



Bestellbezeichnung

OBT30-R2-E0

Reflexions-Lichttaster HGA
mit 2 m Festkabel

Merkmale

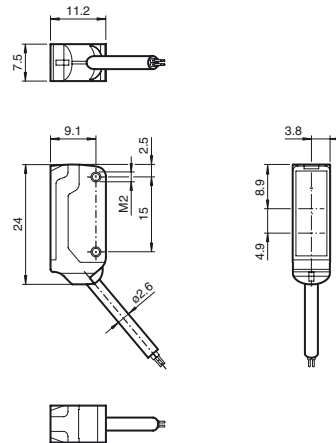
- Ultrakleine Bauform
- Höchste Montagefreiheit bei geringsten Platzverhältnissen durch 45° Kabelabgang
- Verbesserung der Maschinenverfügbarkeit mit abriebfester, antistatischer Glasfront
- Auch auf dunklen Materialien sehr gut sichtbarer Lichtfleck
- Präzise Objekterkennung nahezu unabhängig von dessen Farbe

Produktinformation

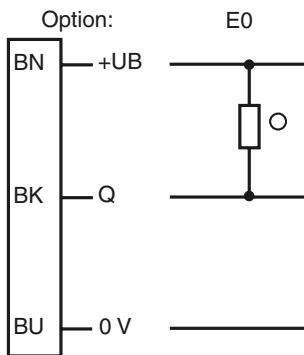
Der Nanosensor Serie R2 ist entwickelt für einen breiten Einsatz mit besonderer Montagefreundlichkeit und Robustheit. Das sehr kleine Gehäuse mit 45° Kabelabgang ermöglicht eine platzsparende Installation bei geringstem Platz. Neue Funktionsprinzipien und Funktionalitäten bieten neue Möglichkeiten. Die abriebfeste Glasfront ermöglicht einen langlebigen Betrieb nah am bewegten Objekt.

Veröffentlichungsdatum: 2013-01-30 07:41 Ausgabedatum: 2013-01-30 22:59:18_ger.xml

Abmessungen

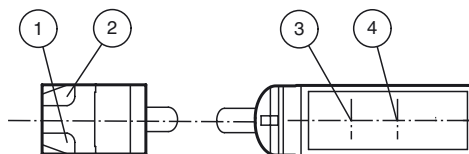


Elektrischer Anschluss



- = Hellschaltung
- = Dunkelschaltung

Anzeigen/Bedienelemente



1	Betriebsanzeige	grün
2	Signalanzeige	gelb
3	Sender	
4	Empfänger	

Technische Daten**Allgemeine Daten**

Tastbereich	1 ... 30 mm
Hintergrundausbldung	ab 45 mm
Referenzobjekt	Standardweiß, 100 mm x 100 mm
Lichtsender	LED
Lichtart	rot, Wechsellicht , 630 nm
Schwarz-/Weiß-Differenz (6%/90%)	< 7 % bei 30 mm
Winkelabweichung	ca. 2 °
Lichtfleckdurchmesser	ca. 2 mm im Abstand von 15 mm
Öffnungswinkel	ca. 2 °
Lichtaustritt	frontal
Fremdlichtgrenze	EN 60947-5-2 : 30000 Lux

Kenndaten funktionale Sicherheit

MTTF _d	800 a
Gebrauchsdauer (T _M)	20 a
Diagnosedeckungsgrad (DC)	0 %

Anzeigen/Bedienelemente

Betriebsanzeige	LED grün: Power on blinkend: Kurzschluss-/Überlastanzeige
Funktionsanzeige	LED gelb EIN: leuchtet bei erkanntem Objekt

Elektrische Daten

Betriebsspannung	U _B	10 ... 30 V DC , class 2
Leerlaufstrom	I ₀	< 10 mA

Ausgang

Schaltungsart	Schließer	
Signalausgang	1 NPN-Ausgang, kurzschlussfest, verpolsicher, offener Kollektor	
Schaltspannung	max. 30 V DC	
Schaltstrom	max. 50 mA , ohmsche Last	
Spannungsfall	U _d	≤ 1,5 V DC
Schaltfrequenz	f	ca. 800 Hz
Ansprechzeit		600 µs

Umgebungsbedingungen

Umgebungstemperatur	-25 ... 60 °C (-13 ... 140 °F)
Lagertemperatur	-30 ... 70 °C (-22 ... 158 °F)

Mechanische Daten

Schutzart	IP67
Anschluss	Festkabel 2 m
Material	
Gehäuse	PC/ABS und PBT
Lichtaustritt	Glas
Kabel	PUR
Montage	Befestigungsschrauben , 2 x M2 Innensechskantschraube im Lieferumfang enthalten
Masse	ca. 20 g

Normen- und Richtlinienkonformität

Richtlinienkonformität	
EMV-Richtlinie 2004/108/EG	EN 60947-5-2:2007

Zulassungen und Zertifikate

UL-Zulassung	cULus Recognized, Class 2 Power Source
CCC-Zulassung	Produkte, deren max. Betriebsspannung ≤36 V ist, sind nicht zulassungspflichtig und daher nicht mit einer CCC-Kennzeichnung versehen.

Zubehör

MH-R2-01
Haltewinkel

MH-R2-02
Haltewinkel

MH-R2-03
Haltewinkel

MH-R2-04
Haltewinkel

Weiteres Zubehör finden Sie im Internet unter www.pepperl-fuchs.com

Kurven/Diagramme

