



Bestellbezeichnung

OBT40-R2-E2-0,2M-V31

Reflexions-Lichttaster HGA mit Festkabel und M8-Stecker, 4-polig

Merkmale

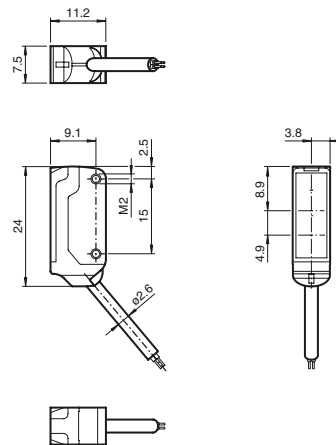
- Ultrakleine Bauform
- Höchste Montagefreiheit bei geringsten Platzverhältnissen durch 45° Kabelabgang
- Verbesserung der Maschinenverfügbarkeit mit abriebfester, antistatischer Glasfront
- Auch auf dunklen Materialien sehr gut sichtbarer Lichtfleck
- Präzise Objekterkennung unabhängig von dessen Farbe innerhalb des definierten Tastbereiches

Produktinformation

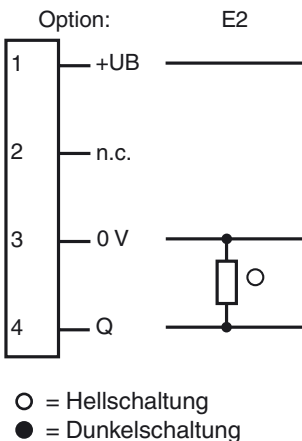
Der Nanosensor Serie R2 ist entwickelt für einen breiten Einsatz mit besonderer Montagefreundlichkeit und Robustheit. Das sehr kleine Gehäuse mit 45° Kabelabgang ermöglicht eine platzsparende Installation bei geringstem Platz. Neue Funktionsprinzipien und Funktionalitäten bieten neue Möglichkeiten. Die abriebfeste Glasfront ermöglicht einen langlebigen Betrieb nah am bewegten Objekt.

Veröffentlichungsdatum: 2013-01-30 07:42 Ausgabedatum: 2013-01-30 22:59:20_ger.xml

Abmessungen



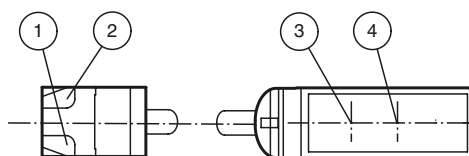
Elektrischer Anschluss



Pinbelegung



Anzeigen/Bedienelemente



1	Betriebsanzeige	grün
2	Signalanzeige	gelb
3	Sender	
4	Empfänger	

Technische Daten**Allgemeine Daten**

Tastbereich	2 ... 40 mm
Hintergrundausbldung	ab 60 mm
Referenzobjekt	Standardschwarz, 100 mm x 100 mm
Lichtsender	LED
Lichtart	rot, Wechsellicht , 630 nm
Schwarz-/Weiß-Differenz (6%/90%)	< 10 % bei 40 mm
Winkelabweichung	ca. 2 °
Lichtfleckdurchmesser	ca. 2,5 mm im Abstand von 40 mm
Öffnungswinkel	ca. 2 °
Lichtaustritt	frontal
Fremdlichtgrenze	EN 60947-5-2 : 30000 Lux

Kenndaten funktionale Sicherheit

MTTF _d	800 a
Gebrauchsdauer (T _M)	20 a
Diagnosedeckungsgrad (DC)	0 %

Anzeigen/Bedienelemente

Betriebsanzeige	LED grün, statisch leuchtend Power on , Kurzschluss : LED grün blinkend (ca. 4 Hz)
Funktionsanzeige	LED gelb EIN: leuchtet bei erkanntem Objekt

Elektrische Daten

Betriebsspannung	U _B	10 ... 30 V DC , class 2
Leerlaufstrom	I ₀	< 10 mA

Ausgang

Schaltungsart	Schließber	
Signalausgang	1 PNP-Ausgang, kurzschlussfest, verpolsicher, offener Kollektor	
Schaltspannung	max. 30 V DC	
Schaltstrom	max. 50 mA , ohmsche Last	
Spannungsfall	U _d	≤ 1,5 V DC
Schaltfrequenz	f	ca. 800 Hz
Ansprechzeit		600 µs

Umgebungsbedingungen

Umgebungstemperatur	-25 ... 60 °C (-13 ... 140 °F)
Lagertemperatur	-30 ... 70 °C (-22 ... 158 °F)

Mechanische Daten

Schutzart	IP67
Anschluss	Festkabel 200 mm mit Stecker M8 x 1, 4-polig
Material	
Gehäuse	PC/ABS und PBT
Lichtaustritt	Glas
Kabel	PUR
Montage	Befestigungsschrauben , 2 x M2 Innensechskantschraube im Lieferumfang enthalten
Masse	ca. 20 g

Normen- und Richtlinienkonformität

Richtlinienkonformität	
EMV-Richtlinie 2004/108/EG	EN 60947-5-2:2007

Zulassungen und Zertifikate

UL-Zulassung	cULus Recognized, Class 2 Power Source
CCC-Zulassung	Produkte, deren max. Betriebsspannung ≤36 V ist, sind nicht zulassungspflichtig und daher nicht mit einer CCC-Kennzeichnung versehen.

Zubehör

MH-R2-01
Haltewinkel

MH-R2-02
Haltewinkel

MH-R2-03
Haltewinkel

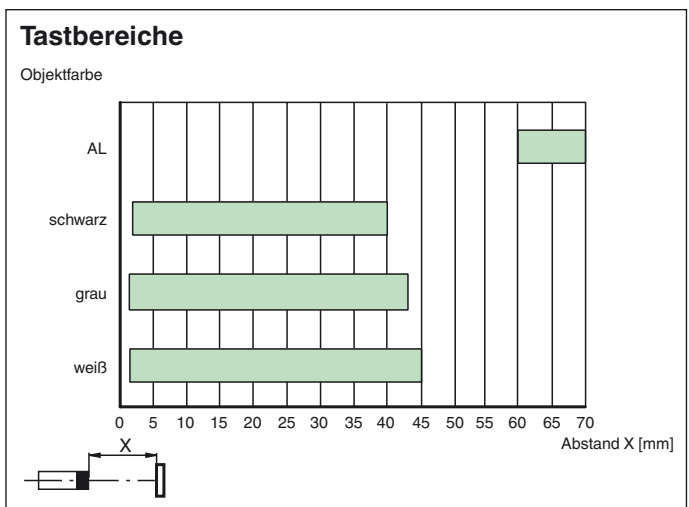
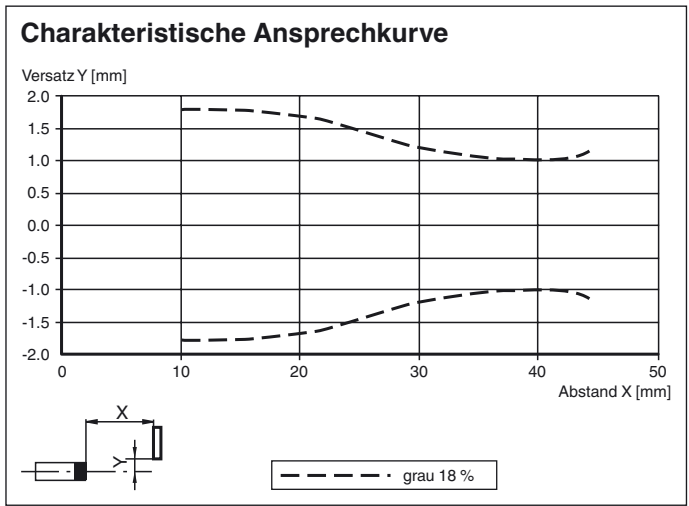
MH-R2-04
Haltewinkel

V31-WM-2M-PUR
Kabeldose, M8, 4-polig, PUR-Kabel

V31-GM-2M-PUR
Kabeldose, M8, 4-polig, PUR-Kabel

Weiteres Zubehör finden Sie im Internet unter www.pepperl-fuchs.com

Kurven/Diagramme



Veröffentlichungsdatum: 2013-01-30 07:42 Ausgabedatum: 2013-01-30 22:59:20_ger.xml