



### Marque de commande

#### OBT80-R2-E2

Cellules à réflexion directe HGA  
câble 2 m

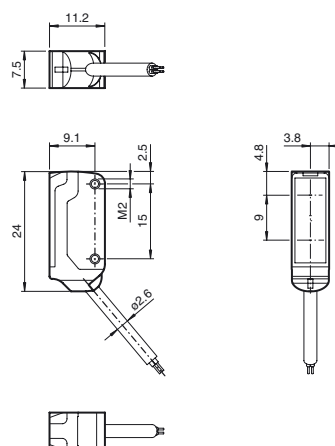
### Caractéristiques

- Cellules optoélectroniques miniatures hautes performances
- Sortie de câble à 45° offrant une liberté d'installation optimale, même dans les espaces vraiment confinés
- Amélioration de la disponibilité de la machine grâce à une face avant en verre antistatique résistant à l'abrasion
- Spot lumineux très visible, même sur les matériaux sombres
- Détection précise des objets, sans tenir compte ou presque de la couleur
- Plage de détection extrêmement longue ouvrant la voie à de nouvelles applications

### Information produit

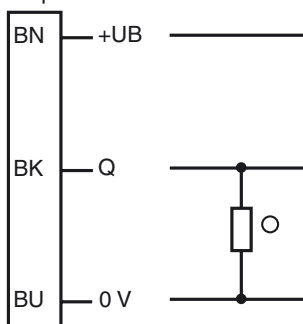
Le nanocapteur de la série R2 a été conçu pour un large éventail d'applications. Il offre une excellente longévité et une facilité d'installation remarquable. Son boîtier compact doté d'une sortie de câble à 45° lui permet d'être installé même dans les espaces les plus confinés. Des fonctionnalités et principes de fonctionnement innovants lui confèrent de nombreuses nouvelles options. Sa lentille résistante à l'abrasion assure de longues durées de fonctionnement à proximité d'un objet mobile.

### Dimensions



### Raccordement électrique

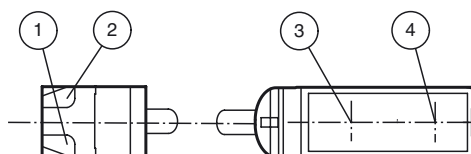
Option : E2



○ = commutation "claire"

● = commutation "forcé"

### Éléments de visualisation/réglage



1	Indication fonctionnement	verte
2	Signal de détection	jaune
3	Emetteur	
4	Récepteur	

**Caractéristiques techniques****Caractéristiques générales**

Domaine de détection	10 ... 80 mm
Élimination de l'arrière-plan	à partir de 120 mm
Cible de référence	blanc standard 100 mm x 100 mm
Émetteur de lumière	LED
Type de lumière	rouge, lumière modulée , 630 nm
Contraste noir/blanc (6 %/90 %)	< 20 % pour 80 mm
Ecart angulaire	env. 2 °
Diamètre de la tache lumineuse	env. 5 mm pour une distance de 80 mm
Angle total du faisceau	env. 2 °
Sortie optique	frontale
Limite de la lumière ambiante	EN 60947-5-2 : 30000 Lux

**Valeurs caractéristiques pour la sécurité fonctionnelle**

MTTF <sub>d</sub>	800 a
Durée de mission (T <sub>M</sub> )	20 a
Couverture du diagnostic (DC)	0 %

**Éléments de visualisation/réglage**

Indication fonctionnement	LED verte, allumée en permanence Power on , court-circuit : LED verte clignotante (env. 4 Hz)
Visual. état de commutation	LED jaune MARCHE : allumée si l'objet a été détecté

**Caractéristiques électriques**

Tension d'emploi	U <sub>B</sub>	10 ... 30 V DC , classe 2
Consommation à vide	I <sub>0</sub>	< 10 mA

**Sortie**

Mode de commutation	à fermeture	
Sortie signal	1 sortie PNP, protégée contre les courts-circuits et l'inversion de polarité, collecteur ouvert	
Tension de commutation	max. 30 V DC	
Courant de commutation	max. 50 mA , (charge résistive)	
Chute de tension	U <sub>d</sub>	≤ 1,5 V DC
Fréquence de commutation	f	env. 800 Hz
Temps d'action		600 μs

**Conditions environnementales**

Température ambiante	-25 ... 60 °C (-13 ... 140 °F)
Température de stockage	-30 ... 70 °C (-22 ... 158 °F)

**Caractéristiques mécaniques**

Mode de protection	IP67
Raccordement	Câble fixe 2 m
Matériau	
Boîtier	PC/ABS et PBT
Sortie optique	verre
Câble	PUR
Montage	vis de fixation , 2 vis Allen M2 fourni
Masse	env. 20 g

**conformité de normes et de directives**

Conformité aux directives	
Directive CEM 2004/108/CE	EN 60947-5-2:2007

**Agréments et certificats**

Agrément UL	cULus Recognized, Class 2 Power Source
agrément CCC	Les produits dont la tension de service est ≤36 V ne sont pas soumis à cette homologation et ne portent donc pas le marquage CCC.

**Accessories**

**MH-R2-01**  
Equerre de fixation

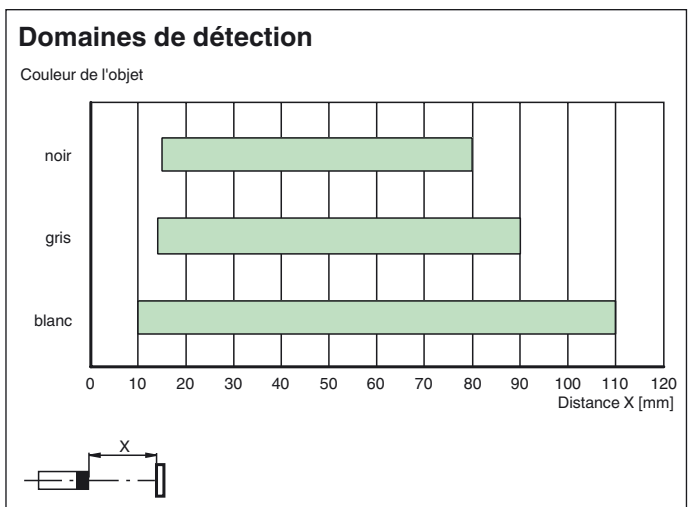
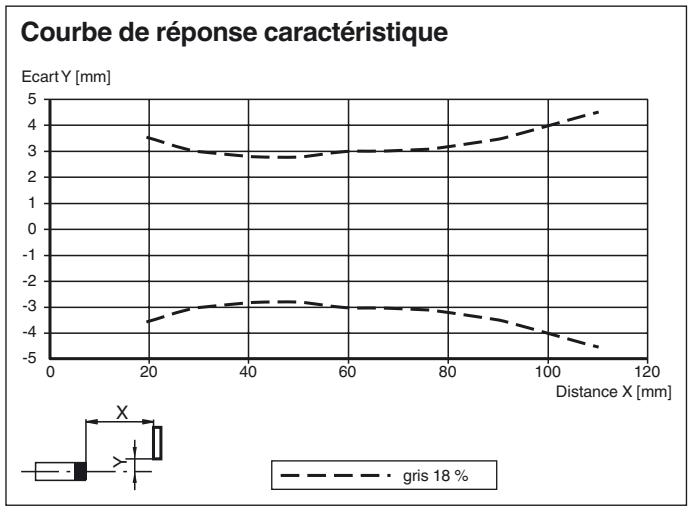
**MH-R2-02**  
Equerre de fixation

**MH-R2-03**  
Equerre de fixation

**MH-R2-04**  
Equerre de fixation

Vous trouverez de plus amples informations sur [www.pepperl-fuchs.com](http://www.pepperl-fuchs.com)

**Courbes/Diagrammes**



Date de publication: 2018-01-30 07:43 Date d'édition: 2013-02-21 225924\_fra.xml