



**Referencia de pedido**

**OBT30-R2-E2-1T**

Sensor fotoeléctrico de detección directa HW

Cable fijo 2 m

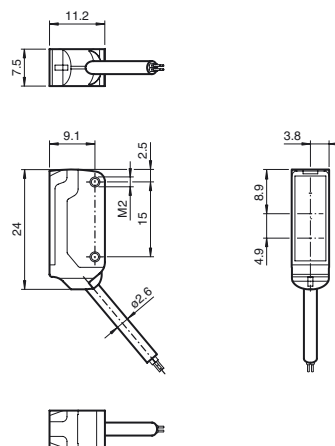
**Características**

- Diseño de carcasa ultracompacta
- Salida de cable a 45° para la máxima libertad de montaje en espacios muy estrechos
- Mejora en la disponibilidad de máquinas con frontal de vidrio antiestático y resistente a la abrasión
- Detección de objetos planos colocados delante de un fondo cercano
- Punto luminoso de gran visibilidad, incluso en materiales oscuros

**Información de producción**

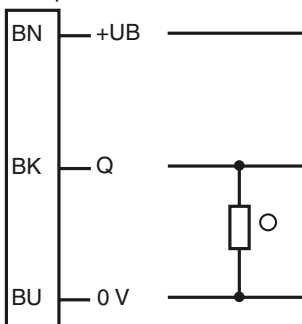
El nanosensor de la serie R2 se ha diseñado para una gran variedad de aplicaciones. Este tiene una excelente durabilidad y es increíblemente fácil de instalar. La carcasa es compacta y, con su salida de cable a 45°, se puede montar hasta en los espacios más pequeños. Sus innovadores principios de funcionamiento y sus nuevas funciones abren un abanico de posibilidades. Las lentes, gracias a su resistencia a la abrasión, permiten prolongar los tiempos de funcionamiento próximas al objeto en movimiento.

**Dimensiones**



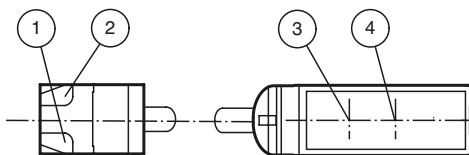
**Conexión eléctrica**

Opción: E2



- = conmutación claro
- = conmutación oscuro

**Elementos de indicación y manejo**



1	Indicación de operación	verde
2	Indicatore de señal	amarillo
3	Emisor	
4	Receptor	

Fecha de publicación: 2013-01-30 07:42 Fecha de edición: 2013-02-21 22:5928\_spa.xml

**Datos técnicos****Datos generales**

Rango de detección	0 ... 30 mm
Objeto de referencia	Blanco estándar, 100 mm x 100 mm
Emisor de luz	LED
Tipo de luz	Luz alterna, roja , 630 nm
Desviación del ángulo	aprox. 2 °
Diámetro del haz de luz	aprox. 2 mm a una distancia de 30 mm
Angulo de apertura	aprox. 2 °
Salida de luz	frontal
Límite de luz extraña	EN 60947-5-2 : 30000 Lux

**Datos característicos de seguridad funcional**

MTTF <sub>d</sub>	800 a
Duración de servicio (T <sub>M</sub> )	20 a
Factor de cobertura de diagnóstico (DC)	0 %

**Elementos de indicación y manejo**

Indicación de trabajo	LED verde, iluminado estático Power on , cortocircuito : LED verde intermitente (aprox.. 4 Hz)
Indicación de la función	LED amarillo ON: Sensor detecta fondo

**Datos eléctricos**

Tensión de trabajo	U <sub>B</sub>	10 ... 30 V CC , Clase 2
Corriente en vacío	I <sub>0</sub>	< 10 mA

**Salida**

Tipo de conmutación	N.A.	
Señal de salida	1 salida PNP, prot. ctra. cortocircuito, prot. ctra. inversión de polaridad, colector abierto	
Tensión de conmutación	máx. 30 V CC	
Corriente de conmutación	máx. 50 mA , carga óhmica	
Caída de tensión	U <sub>d</sub>	≤ 1,5 V CC
Frecuencia de conmutación	f	aprox. 800 Hz
Tiempo de respuesta		600 μs

**Condiciones ambientales**

Temperatura ambiente	-25 ... 60 °C (-13 ... 140 °F)
Temperatura de almacenaje	-30 ... 70 °C (-22 ... 158 °F)

**Datos mecánicos**

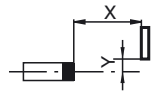
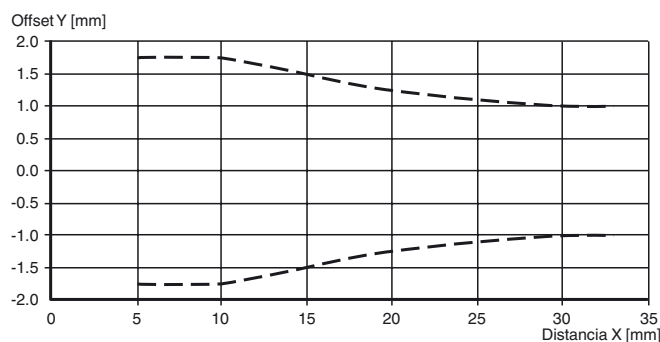
Tipo de protección	IP67
Conexión	Cable fijo 2 m
Material	
Carcasa	PC/ABS y PBT
Salida de luz	Vidrio
Cable	PUR
Montaje	Tornillos de fijación , 2 tornillos Allen M2 incluido en el suministro
Masa	aprox. 20 g

**Conformidad con Normas y Directivas**

Conformidad con norma	
Directiva CEM 2004/108/CE	EN 60947-5-2:2007

**Autorizaciones y Certificados**

Autorización UL	cULus Recognized, Class 2 Power Source
Autorización CCC	Los productos cuya tensión de trabajo máx. ≤36 V no llevan el marcado CCC, ya que no requieren aprobación.

**Curvas/Diagramas****Curva de respuesta característica**

--- gris 18 %

**Accessories**

**MH-R2-01**  
Angulo de fijación

**MH-R2-02**  
Angulo de fijación

**MH-R2-03**  
Angulo de fijación

**MH-R2-04**  
Angulo de fijación

Pueden encontrarse otros accesorios en [www.pepperl-fuchs.com](http://www.pepperl-fuchs.com)

