

Merkmale

- Zubehör für WirelessHART-Temperaturmessumformer
- Erlaubt Montage an senkrechten oder waagerechten Pfählen
- Pfahldurchmesser bis zu 30 cm

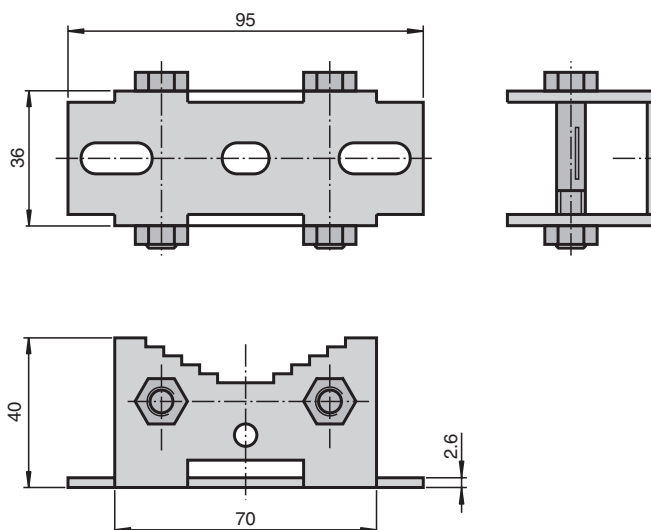
Funktion

Dieser Montagesatz erlaubt die Montage eines WirelessHART-Temperaturmessumformers WHA-UT-F7B1-* an einem Pfahl.

Durch die modulare Konstruktion kann der Pfahl sowohl waagrecht als auch senkrecht verlaufen.

Die Abmessungen sind optimiert, um die Antenne des WirelessHART-Gerätes über den Pfahl herausragen zu lassen und damit eine Beeinflussung der Funkkommunikation zu verringern.

Abmessungen



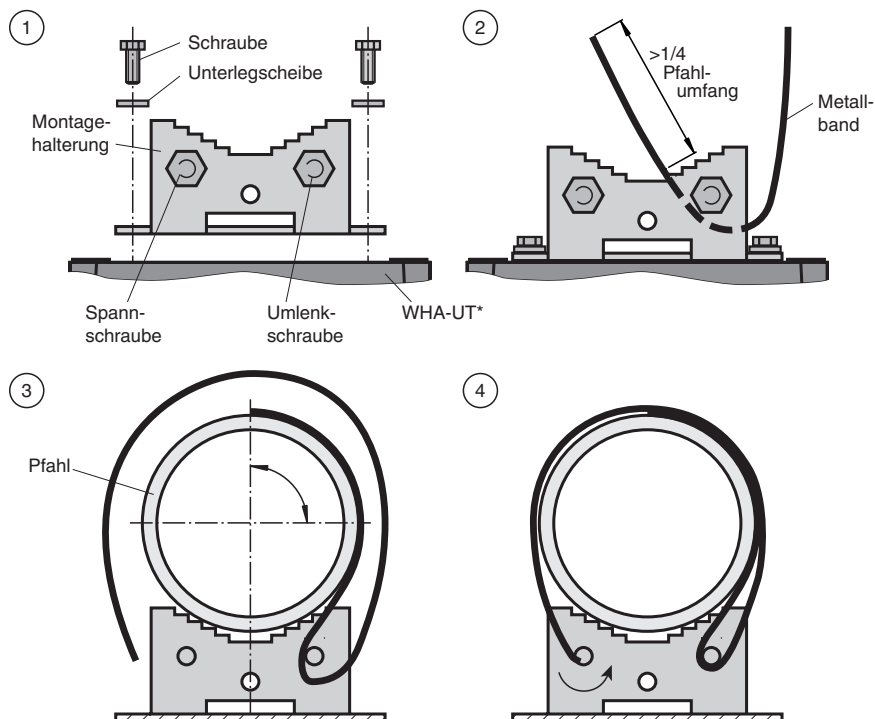
Technische Daten

Mechanische Daten

Material	Metall
Masse	ca. 175 g
Abmessungen	95 x 38 x 40 mm
Befestigung	Pfahlmontage

Hinweise

Montage



1. Schrauben Sie die Halterung an der Rückseite des WirelessHART-Temperaturmessumformers WHA-UT-F7B1* fest. Benutzen Sie dazu Unterlegscheiben und Schrauben. Die Montageposition ist von der Ausrichtung des Pfahls abhängig (vertikal oder horizontal).
2. Ziehen Sie das Metallband soweit hinter der Schraube durch die Halterung, dass auf der Innenseite das Metallband mit einer Länge von ca. $\frac{1}{4}$ des Pfahluumfangs übersteht.
3. Drücken Sie die Halterung an den Pfahl. Kürzen Sie das Metallband so, dass das Ende in den Schlitz der Spannschraube eingesetzt werden kann. Setzen Sie das Metallband in den Schlitz der Spannschraube ein.
4. Drehen Sie die Spannschraube, um das Metallband fest um den Pfahl zu spannen.