



Marque de commande

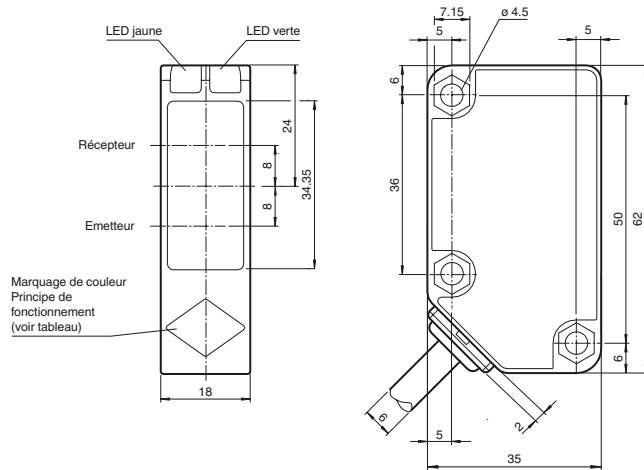
RL31-8-H-800-RT/115/136

Cellules à réflexion directe HGA
câble 2 m

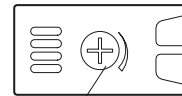
Caractéristiques

- Série à coût optimisé pour tâches standard
- Construction importante avec petit boîtier
- Voyants LED haute visibilité
- LED d'émission PowerBeam
- Petite différence sw/ws continue jusqu'à la portée de détection finale

Dimensions



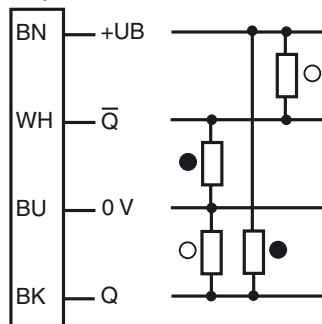
principe de fonctionnement	couleur
Cellule en mode reflex avec filtre polarisant	verte
Cellule en mode reflex sans filtre polarisant	bleu
Cellule énergétique en mode détection directe	blanc
Cellule en mode barrage	gris
Cellule en mode détection directe avec élimination de l'arrière-plan	rouge



Réglage de la sensibilité

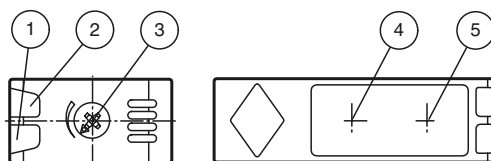
Raccordement électrique

Option :



- = commutation "claire"
- = commutation "forcé"

Éléments de visualisation/réglage



1	Indicateur d'état	vert
2	Affichage des signaux	jaune
3	Réglage du domaine de détection	
4	Emetteur	
5	Récepteur	

Caractéristiques techniques**Caractéristiques générales**

Domaine de détection	50 ... 800 mm
Domaine de détection min.	50 ... 100 mm
Domaine de détection max.	50 ... 800 mm
Domaine de réglage	100 ... 800 mm
Cible de référence	blanc standard 100 mm x 100 mm
Emetteur de lumière	LED
Type de lumière	rouge, lumière modulée
Contraste noir/blanc (6%/90%)	< 5 %
Diamètre de la tache lumineuse	env. 25 mm pour une distance de 800 mm
Angle total du faisceau	env. 2 °
Limite de la lumière ambiante	20000 Lux

Valeurs caractéristiques pour la sécurité fonctionnelle

MTTF _d	580 a
Durée de mission (T _M)	20 a
Couverture du diagnostic (DC)	0 %

Éléments de visualisation/réglage

Indication fonctionnement	LED verte, allumée en permanence Power on , indication de sous-tension : LED verte clignotante (env. 0,8 Hz) , court-circuit : LED verte clignotante (env. 4 Hz)
Visual. état de commutation	LED jaune ; allumée : objet dans la plage de détection ; Désactivé : objet en dehors de la plage de détection
Critères de choix	réglage du domaine de détection

Caractéristiques électriques

Tension d'emploi	U _B	10 ... 30 V DC , classe 2
Ondulation		max. 10 %
Consommation à vide	I ₀	max. 25 mA pour une tension d'alimentation 24 V

Sortie

Mode de commutation	commutation "forcé"	
Sortie signal	2 sorties push-pull, protégées contre les courts-circuits et l'inversion de polarité	
Tension de commutation	max. 30 V DC	
Courant de commutation	max. 100 mA	
Chute de tension	U _d	≤ 2 V DC
Fréquence de commutation	f	200 Hz
Temps d'action		2,5 ms

Conditions environnementales

Température ambiante	-30 ... 55 °C (-22 ... 131 °F)
Température de stockage	-40 ... 70 °C (-40 ... 158 °F)

Caractéristiques mécaniques

Mode de protection	IP67
Raccordement	Câble fixe 2 m , 4 fils
Matériau	
Boîtier	Polycarbonate
Sortie optique	PMMA
Masse	133 g

conformité de normes et de directives

Conformité aux directives	Directive CEM 2004/108/CE
Conformité aux normes	
Norme produit	EN 60947-5-2:2007 IEC 60947-5-2:2007

Agréments et certificats

Classe de protection	II , tension assignée d'isolement ≤ 250 V C.A. pour le degré de pollution 1-2 selon CEI 60664-1 isolation de base entre la boucle de sortie et la boucle d'entrée selon EN 50178, tension assignée d'isolement 240 V C.A.
Agrément UL	cULus Listed, Class 2 Power Source, Type 1 enclosure
agrément CCC	Les produits dont la tension de service est ≤36 V ne sont pas soumis à cette homologation et ne portent donc pas le marquage CCC.

Vous trouverez de plus amples informations sur www.pepperl-fuchs.com

Courbes/Diagrammes

