



Referencia de pedido

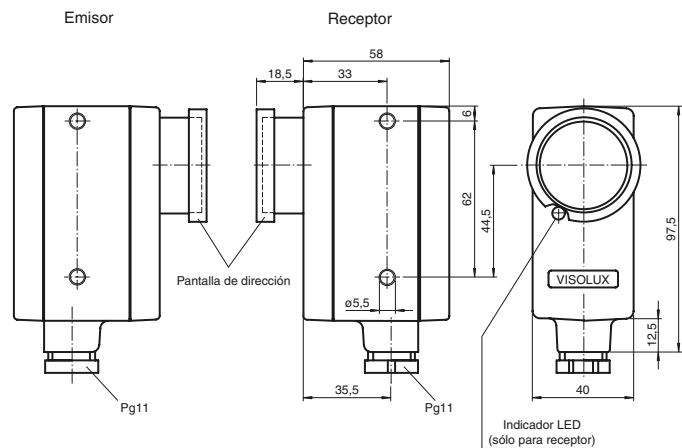
L30/LK30-1503/25

Barrera óptica contra incendios
con compartimento terminal

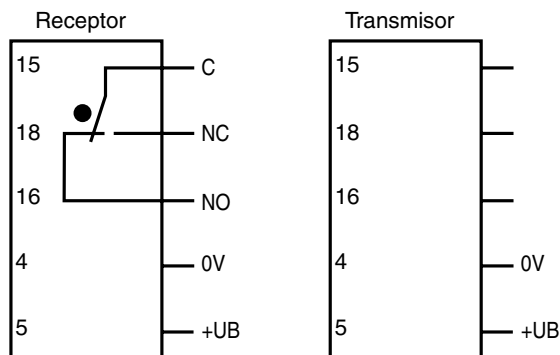
Características

- Barrera óptica unidireccional para mecanismos de seguridad en barreras de fuego (portascortafuegos)
- Certificados según VdS informe de test FSA y mantenimiento de control externo (símbolo Ü)
- Reserva de función muy elevada
- Tipo de protección IP65
- En caso de incendio se ignora el humo, pero se detectan personas con seguridad

Dimensiones



Conexión eléctrica



Datos técnicos

Datos generales

Distancia útil operativa	0 ... 10 m
Emisor de luz	IRED
Tipo de luz	Infrarrojo, luz alterna
Certificados	CE
Pruebas	Unión de aseguradores de la propiedad e. V. Certificado de prueba: FSA 8902
Angulo de apertura	Emisor: 1,2 ° receptor: 4 °

Elementos de indicación y manejo

Indicación de la función	LED rojo, encendido si el receptor recibe luz
--------------------------	---

Datos eléctricos

Tensión de trabajo	U_B	24 V CC
Corriente en vacío	I_0	< 130 mA

Salida

Tipo de conmutación	Conmutación claro	
Señal de salida	Relé, 1 contacto conmutado	
Tensión de conmutación	máx. 250 V CA/CC	
Corriente de conmutación	máx. 2 A	
Potencia de conmutación	500 VA	
Frecuencia de conmutación	f	25 Hz
Tiempo de respuesta	20 ms	

Conformidad con estándar

Estándar	EN 60947-5-2
----------	--------------

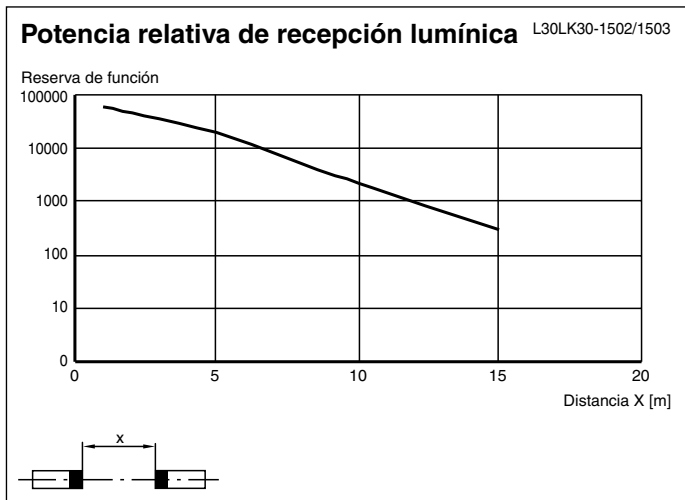
Condiciones ambientales

Temperatura ambiente	-20 ... 60 °C (-4 ... 140 °F)
Temperatura de almacenaje	-20 ... 75 °C (-4 ... 167 °F)

Datos mecánicos

Tipo de protección	IP65
Conexión	Compartimento de terminales
Material	
Carcasa	Makrolon GV20
Salida de luz	Vidrio
Masa	Emisor: aprox. 200 g Receptor: aprox. 225 g

Curvas/Diagramas



Información adicional

Aplicación:

Las instalaciones de sistemas cortafuegos están reguladas por la Unión de Especialistas para Instalaciones de Cortafuegos. Los cortafuegos, según la regulación vigente contra incendios, son los elementos, puertas, compuertas o barreras que no permiten en caso de incendio que el fuego se propague por pasillos, caminos o chimeneas. Gracias a un mecanismo de cierre automático, en el caso más sencillo un acumulador de energía mecánico, mantiene la puerta cerrada de forma permanente. Existen excepciones, si se trata de pasillos o caminos muy frecuentados. Estas puertas o compuertas se mantienen constantemente abiertas. Este tipo de instalación se denomina Instalación fija asegurada y se mantienen las puertas constantemente abiertas hasta que se produce una alarma de incendio próxima a la puerta de seguridad. Para que la puerta o la compuerta no se cierre justo cuando una persona u objeto se encuentre en su zona de cierre, debería vigilarse esta zona a través de un sistema de seguridad que además de no afectarle el posible humo, pueda detectar a las personas incluso dentro de él. Además esta barrera óptica ha de ser insensible a objetos reflectantes o brillantes. La barrera óptica L30/LK30-1502/-1503 cumple como sistema de seguridad para instalaciones fijas aseguradas para cortafuegos, tiene una elevada reserva de función, y puede trabajar con distancias de 0 ... 10 m.

Indicaciones de montaje

Ajustes

Para una fijación fiable de estas barreras ópticas existen en la carcasa dos taladrados pasantes para tornillos de M5. Además, como accesorio, se puede adquirir una escuadra de fijación ajustable. Esta escuadra permite un fácil ajuste de los sensores con un ángulo de inclinación de hasta 10° en dirección vertical y horizontal. La referencia de pedido de la Escuadra de fijación: OMH-21

Alineación:

La alineación de estos aparatos se realiza mediante la colocación de unos diafragmas de alineación incluidos en el suministro, los diafragmas de alineación, han de colocarse tanto en la óptica del emisor como del receptor. Una vez se ha conseguido la alineación, indicado por el LED de función en el receptor, ya se pueden retirar los diafragmas, en ese momento está asegurada una alineación óptima.

Mantenimiento:

Ha de existir un mantenimiento preventivo para los sistemas de seguridad y ha de comprobarse periódicamente la alineación de las barreras ópticas con la ayuda de los diafragmas de alineación. Se recomienda limpiar regularmente las ópticas.