



### Marque de commande

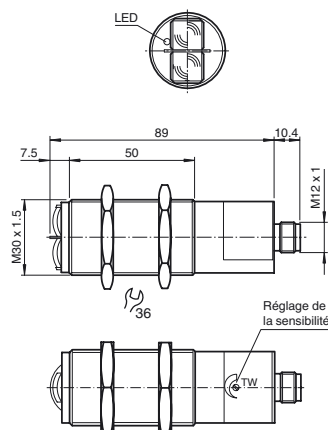
GLV30-8-2000-2375

Cellule en mode détection directe  
connecteur M12 x 1, 4 broches

### Caractéristiques

- Boîtier en matière plastique M30
- commutation "clair/foncé"

### Dimensions

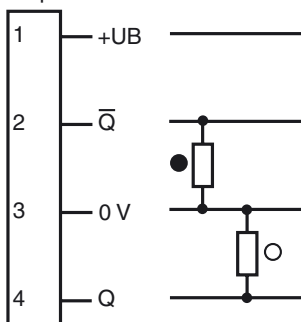


Connecteur



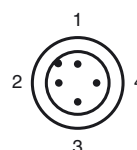
### Raccordement électrique

Option : /47



- = commutation "claire"
- = commutation "foncé"

### Brochage



**Caractéristiques techniques****Caractéristiques générales**

Domaine de détection	100 ... 2500 mm
Domaine de réglage	500 ... 2500 mm
Emetteur de lumière	IREDD
Type de lumière	infrarouge, lumière modulée
Agréments	CE
Diamètre de la tache lumineuse	env. 450 mm pour une distance de 2000 mm
Angle total du faisceau	$\pm 7^\circ$
Limite de la lumière ambiante	30000 Lux

**Eléments de visualisation/réglage**

Visual. état de commutation	LED jaune : allumée si le récepteur est éclairé
Critères de choix	réglage du domaine de détection

**Caractéristiques électriques**

Tension d'emploi	$U_B$	24 V C.C. $\pm 20\%$
Ondulation		10 %
Consommation à vide	$I_0$	30 mA

**Sortie**

Mode de commutation	commutation "clair/foncé"	
Sortie signal	2 PNP, antivalentes, protégées contre les courts-circuits/inversion de polarité	
Tension de commutation	max. 30 V DC	
Courant de commutation	max. 200 mA	
Fréquence de commutation	f	35 Hz
Temps d'action	10 ms	

**Conformité aux normes**

Normes	EN 60947-5-2
--------	--------------

**Conditions environnementales**

Température ambiante	-20 ... 60 °C (-4 ... 140 °F)
Température de stockage	-20 ... 75 °C (-4 ... 167 °F)

**Caractéristiques mécaniques**

Mode de protection	IP67
Raccordement	connecteur en matière plastique M12 x 1, 4 broches
Matériau	
Boîtier	ABS
Sortie optique	lentilles en matière plastique
Masse	env. 70 g

**Agréments et certificats**

agrément CCC

Les produits dont la tension de service est  $\leq 36$  V ne sont pas soumis à cette homologation et ne portent donc pas le marquage CCC.

**Accessories****V1-G-2M-PUR**

Connecteur femelle, M12, 4 pôles, câble PUR

**V1-W-2M-PUR**

Connecteur femelle, M12, 4 pôles, câble PUR

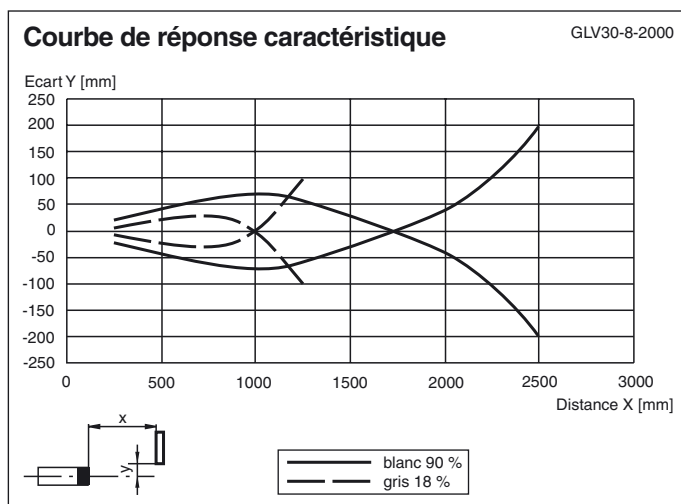
**BF 30**

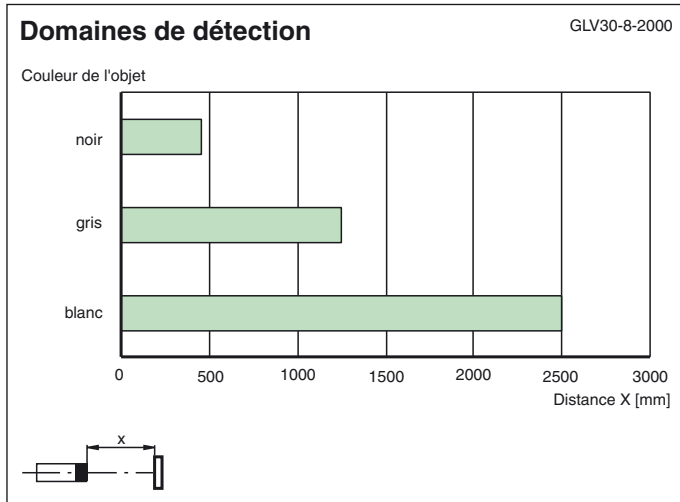
bride de fixation, 30 mm

**BF 30-F**

Bride de fixation avec butée, 30 mm

Vous trouverez de plus amples informations sur [www.pepperl-fuchs.com](http://www.pepperl-fuchs.com)

**Courbes/Diagrammes**



Date de publication: 2012-04-10 14:37 Date d'édition: 2012-04-10 419127\_fra.xml