



Referencia de pedido

GLV30-8-2000-2375

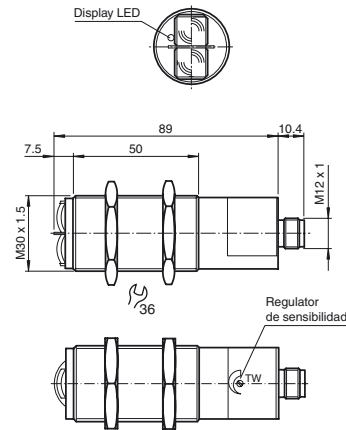
Sensor fotoeléctrico de detección directa

Conec. macho M12 x 1, 4 polos

Características

- Carcasa de plástico M30
- conmutación claro/oscuro

Dimensiones

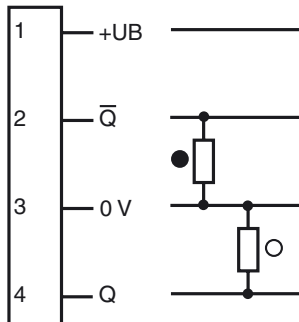


Conector



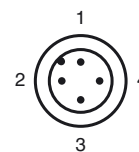
Conexión eléctrica

Opción: /47



- = conmutación claro
- = conmutación oscuro

Fijación de acordar



Fecha de publicación: 2012-04-10 14:37 Fecha de edición: 2012-04-10 419127_spa.xml

Datos técnicos**Datos generales**

Rango de detección	100 ... 2500 mm
Rango de ajuste	500 ... 2500 mm
Emisor de luz	IREL
Tipo de luz	Infrarrojo, luz alterna
Certificados	CE
Diámetro del haz de luz	aprox. 450 mm a una distancia de 2000 mm
Angulo de apertura	$\pm 7^\circ$
Límite de luz extraña	30000 Lux

Elementos de indicación y manejo

Indicación de la función	LED amarillo, se enciende si el receptor recibe luz
Elementos de mando	Regulador del rango de detección

Datos eléctricos

Tensión de trabajo	U_B	24 V CC $\pm 20\%$
Rizado		10 %
Corriente en vacío	I_0	30 mA

Salida

Tipo de conmutación	conmutación claro/oscuro	
Señal de salida	2 PNP, antivoltaje, prot. ctra. cortocircuito, prot. ctra. inversión de polaridad	
Tensión de conmutación	máx. 30 V CC	
Corriente de conmutación	máx. 200 mA	
Frecuencia de conmutación	f	35 Hz
Tiempo de respuesta		10 ms

Conformidad con estándar

Estándar	EN 60947-5-2
----------	--------------

Condiciones ambientales

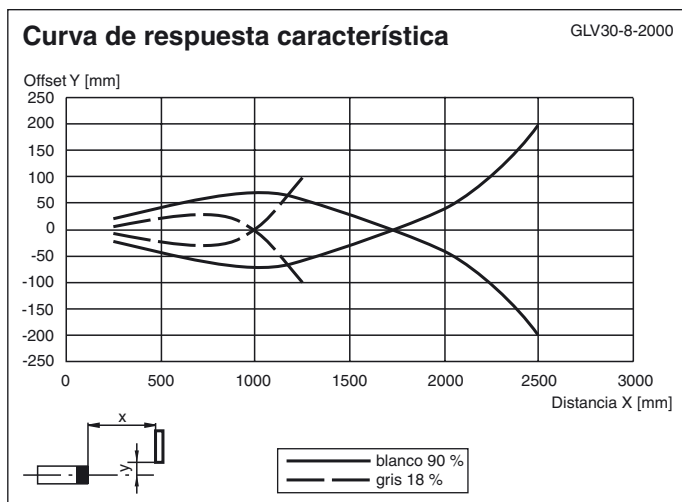
Temperatura ambiente	-20 ... 60 °C (-4 ... 140 °F)
Temperatura de almacenaje	-20 ... 75 °C (-4 ... 167 °F)

Datos mecánicos

Tipo de protección	IP67
Conexión	Conector de plástico M12 x 1, 4 polos
Material	
Carcasa	ABS
Salida de luz	Lentes de plástico
Masa	aprox. 70 g

Autorizaciones y Certificados

Autorización CCC	Los productos cuya tensión de trabajo máx. ≤ 36 V no llevan el marcado CCC, ya que no requieren aprobación.
------------------	--

Curvas/Diagramas**Accessories****V1-G-2M-PUR**

Conector hembra, M12, 4 polos, cable PUR

V1-W-2M-PUR

Conector hembra, M12, 4 polos, cable PUR

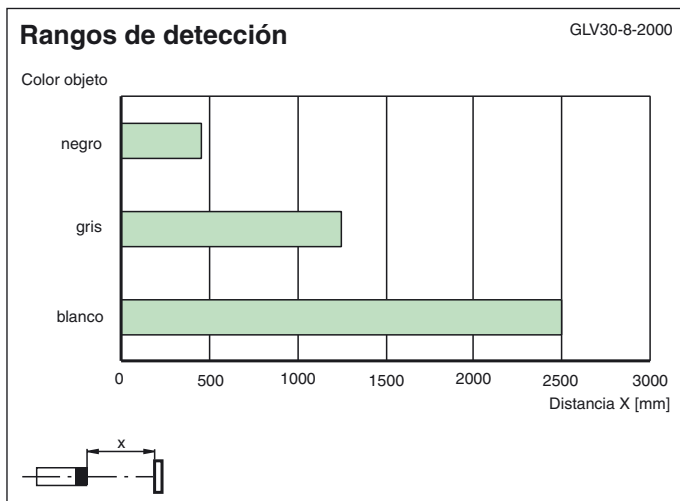
BF 30

Brida de fijación, 30 mm

BF 30-F

Brida de fijación con tope fijo, 30 mm

Pueden encontrarse otros accesorios en www.pepperl-fuchs.com



Fecha de publicación: 2012-04-10 14:37 Fecha de edición: 2012-04-10 419127_spa.xml