



Marque de commande

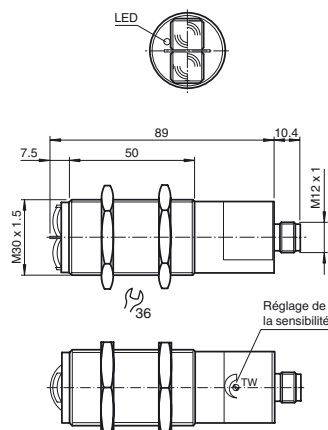
GLV30-8-2000-2373

Cellule en mode détection directe
connecteur M12 x 1, 4 broches

Caractéristiques

- Boîtier en matière plastique M30
- Commutation "clair"

Dimensions

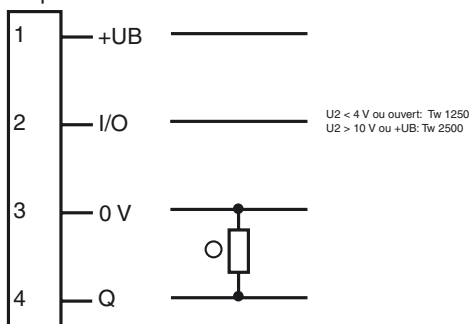


Connecteur



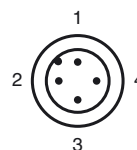
Raccordement électrique

Option : /32



- = commutation "claire"
- = commutation "foncé"

Brochage



Caractéristiques techniques

Caractéristiques générales

Domaine de détection	100 ... 2500 mm interchangeable
Domaine de détection min.	100 ... 1250 mm
Domaine de détection max.	100 ... 2500 mm
Domaine de réglage	500 ... 2500 mm
Émetteur de lumière	IREDD
Type de lumière	infrarouge, lumière modulée
Agréments	CE
Diamètre de la tache lumineuse	env. 450 mm pour une distance de 2000 mm
Angle total du faisceau	$\pm 7^\circ$
Limite de la lumière ambiante	30000 Lux

Éléments de visualisation/réglage

Visual. état de commutation	LED jaune : allumée si le récepteur n'est pas éclairé
Critères de choix	réglage du domaine de détection

Caractéristiques électriques

Tension d'emploi	U_B	24 V C.C. $\pm 20\%$
Ondulation		10 %
Consommation à vide	I_0	30 mA

Sortie

Mode de commutation	commutation "clair"	
Sortie signal	1 PNP, protégée contre les courts-circuits et l'inversion de polarité, collecteur ouvert	
Tension de commutation	max. 30 V DC	
Courant de commutation	max. 200 mA	
Fréquence de commutation	f	35 Hz
Temps d'action		10 ms

Conformité aux normes

Normes	EN 60947-5-2
--------	--------------

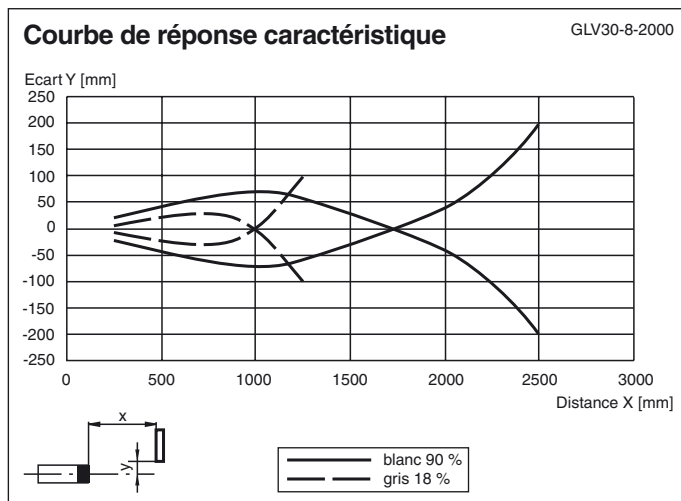
Conditions environnantes

Température ambiante	-20 ... 60 °C (-4 ... 140 °F)
Température de stockage	-20 ... 75 °C (-4 ... 167 °F)

Caractéristiques mécaniques

Mode de protection	IP67
Raccordement	connecteur en matière plastique M12 x 1, 4 broches
Matériau	
Boîtier	ABS
Sortie optique	lentilles en matière plastique
Masse	env. 70 g

Courbes/Diagrammes



Accessories

V1-G-2M-PUR

Connecteur femelle, M12, 4 pôles, câble PUR

V1-W-2M-PUR

Connecteur femelle, M12, 4 pôles, câble PUR

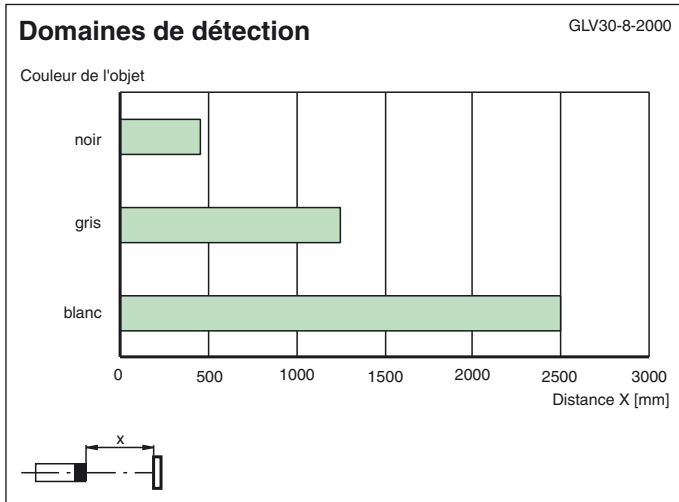
BF 30

bride de fixation, 30 mm

BF 30-F

Bride de fixation avec butée, 30 mm

Vous trouverez de plus amples informations sur www.pepperl-fuchs.com



Date de publication: 2012-04-10 14:37 Date d'édition: 2012-04-10 4:19:129_fra.xml