



**Bestellbezeichnung**

**GLV30-8-2000-2373**

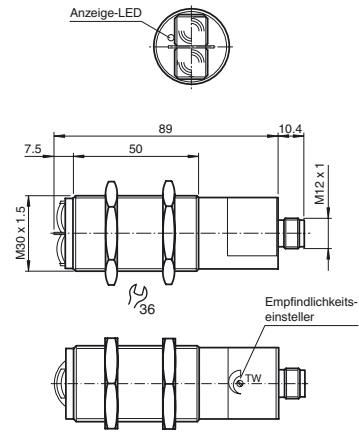
Reflexions-Lichttaster

Gerätestecker M12 x 1, 4-polig

**Merkmale**

- Kunststoffgehäuse M30
- Hellschaltung

**Abmessungen**

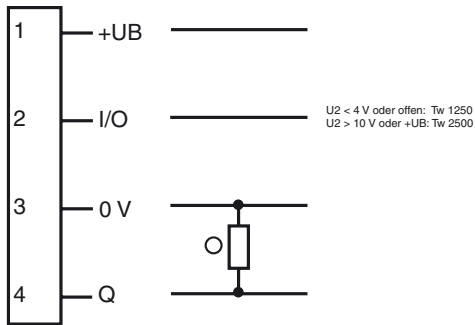


Gerätestecker



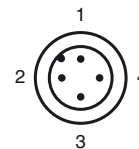
**Elektrischer Anschluss**

Option : /32



- = Hellschaltung
- = Dunkelschaltung

**Pinbelegung**



Veröffentlichungsdatum: 2012-04-10 14:37 Ausgabedatum: 2012-04-10 419129\_ger.xml

**Technische Daten****Allgemeine Daten**

Tastbereich	100 ... 2500 mm umschaltbar
Tastbereich min.	100 ... 1250 mm
Tastbereich max.	100 ... 2500 mm
Einstellbereich	500 ... 2500 mm
Lichtsender	IRED
Lichtart	infrarot, Wechsellicht
Zulassungen	CE
Lichtfleckdurchmesser	ca. 450 mm im Abstand von 2000 mm
Öffnungswinkel	$\pm 7^\circ$
Fremdlichtgrenze	30000 Lux

**Anzeigen/Bedienelemente**

Funktionsanzeige	LED gelb, leuchtet bei unbelichtetem Empfänger
Bedienelemente	Tastweiteneinsteller

**Elektrische Daten**

Betriebsspannung	$U_B$	24 V DC $\pm$ 20 %
Welligkeit		10 %
Leerlaufstrom	$I_0$	30 mA

**Ausgang**

Schaltungsart	hellschaltend	
Signalausgang	1 PNP, kurzschlussfest, verpolsicher, offener Kollektor	
Schaltspannung	max. 30 V DC	
Schaltstrom	max. 200 mA	
Schaltfrequenz	f	35 Hz
Ansprechzeit		10 ms

**Normenkonformität**

Normen	EN 60947-5-2
--------	--------------

**Umgebungsbedingungen**

Umgebungstemperatur	-20 ... 60 °C (-4 ... 140 °F)
Lagertemperatur	-20 ... 75 °C (-4 ... 167 °F)

**Mechanische Daten**

Schutzart	IP67
Anschluss	Kunststoffstecker M12 x 1, 4-polig
Material	
Gehäuse	ABS
Lichtaustritt	Kunststofflinsen
Masse	ca. 70 g

**Zubehör****V1-G-2M-PUR**

Kabeldose, M12, 4-polig, PUR-Kabel

**V1-W-2M-PUR**

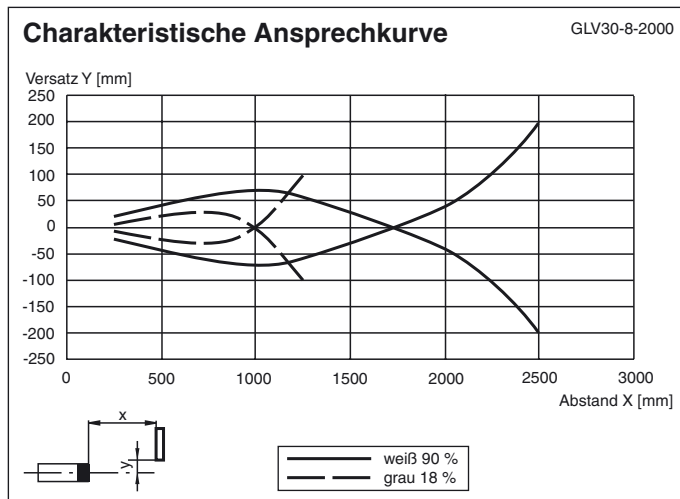
Kabeldose, M12, 4-polig, PUR-Kabel

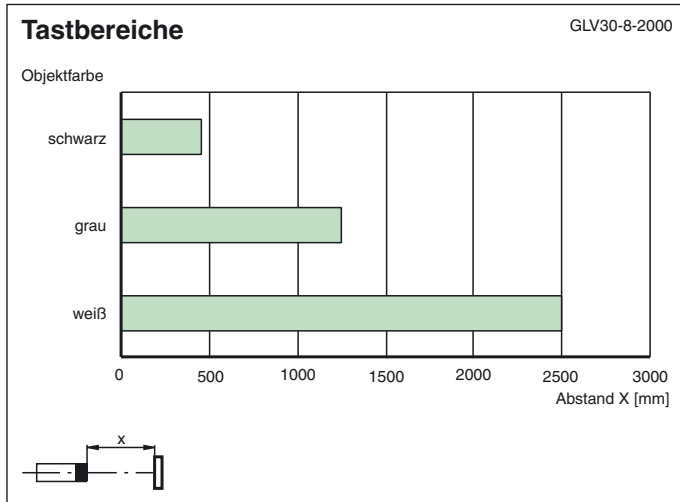
**BF 30**

Befestigungsflansch, 30 mm

**BF 30-F**

Befestigungsflansch mit Festanschlag, 30 mm

Weiteres Zubehör finden Sie im Internet unter [www.pepperl-fuchs.com](http://www.pepperl-fuchs.com)**Kurven/Diagramme**



Veröffentlichungsdatum: 2012-04-10 14:37 Ausgabedatum: 2012-04-10 419129\_ger.xml