



**Referencia de pedido**

**GLV30-8-2000-2373**

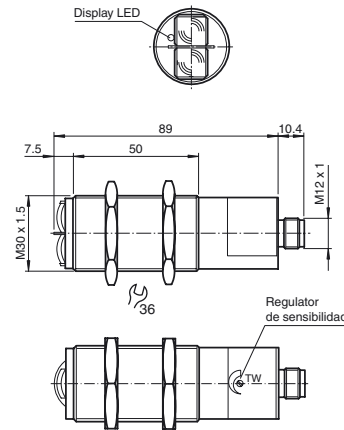
Sensor fotoeléctrico de detección directa

Conec. macho M12 x 1, 4 polos

**Características**

- Carcasa de plástico M30
- Conmutación claro

**Dimensiones**

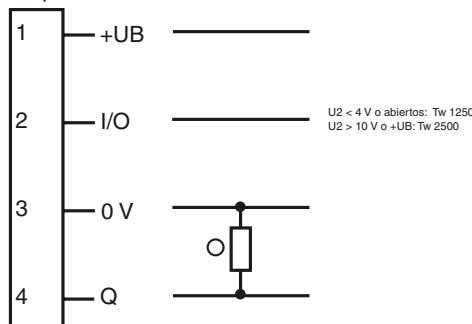


**Conector**



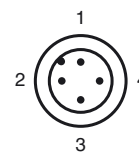
**Conexión eléctrica**

Option : /32



- = conmutación claro
- = conmutación oscuro

**Fijación de acordar**



Fecha de publicación: 2012-04-10 14:37 Fecha de edición: 2012-04-10 419129\_spa.xml

**Datos técnicos****Datos generales**

Rango de detección	100 ... 2500 mm conmutación reversible
Rango de detección mín.	100 ... 1250 mm
Rango de detección máx.	100 ... 2500 mm
Rango de ajuste	500 ... 2500 mm
Emisor de luz	IRED
Tipo de luz	Infrarrojo, luz alterna
Certificados	CE
Diámetro del haz de luz	aprox. 450 mm a una distancia de 2000 mm
Angulo de apertura	$\pm 7^\circ$
Límite de luz extraña	30000 Lux

**Elementos de indicación y manejo**

Indicación de la función	LED amarillo, se ilumina si el receptor no recibe luz
Elementos de mando	Regulador del rango de detección

**Datos eléctricos**

Tensión de trabajo	$U_B$	24 V CC $\pm 20\%$
Rizado		10 %
Corriente en vacío	$I_0$	30 mA

**Salida**

Tipo de conmutación	Conmutación claro	
Señal de salida	1 pnp, prot. ctra. cortocircuito, prot. ctra. inversión de polaridad, colector abierto	
Tensión de conmutación	máx. 30 V CC	
Corriente de conmutación	máx. 200 mA	
Frecuencia de conmutación	f	35 Hz
Tiempo de respuesta		10 ms

**Conformidad con estándar**

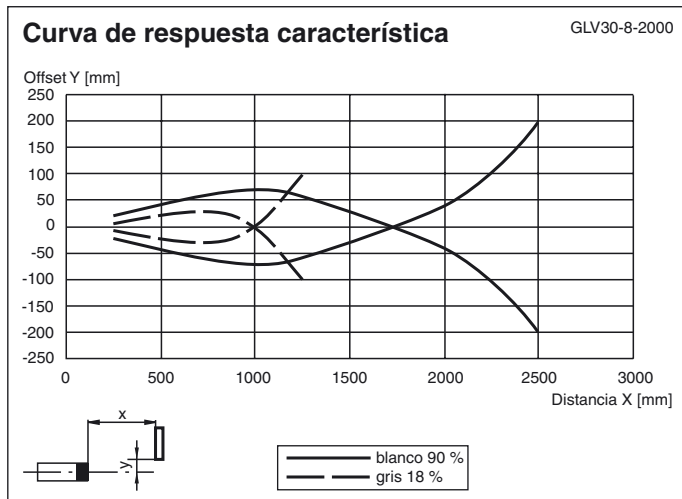
Estándar	EN 60947-5-2
----------	--------------

**Condiciones ambientales**

Temperatura ambiente	-20 ... 60 °C (-4 ... 140 °F)
Temperatura de almacenaje	-20 ... 75 °C (-4 ... 167 °F)

**Datos mecánicos**

Tipo de protección	IP67
Conexión	Conector de plástico M12 x 1, 4 polos
Material	
Carcasa	ABS
Salida de luz	Lentes de plástico
Masa	aprox. 70 g

**Curvas/Diagramas****Accessories****V1-G-2M-PUR**

Conector hembra, M12, 4 polos, cable PUR

**V1-W-2M-PUR**

Conector hembra, M12, 4 polos, cable PUR

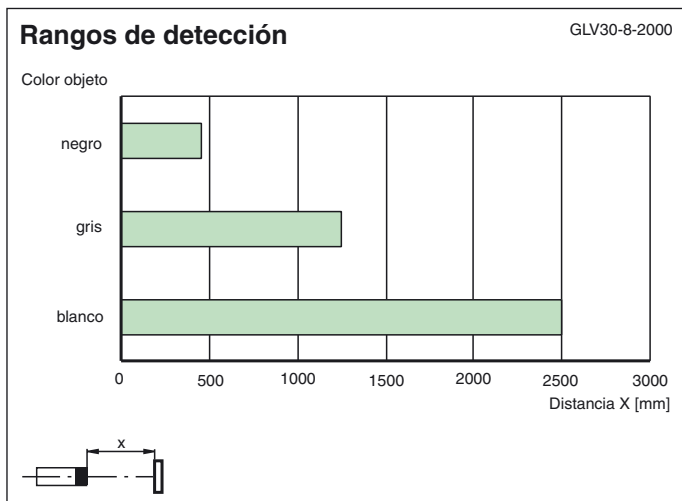
**BF 30**

Brida de fijación, 30 mm

**BF 30-F**

Brida de fijación con tope fijo, 30 mm

Pueden encontrarse otros accesorios en [www.pepperl-fuchs.com](http://www.pepperl-fuchs.com)



Fecha de publicación: 2012-04-10 14:37 Fecha de edición: 2012-04-10 419129\_spa.xml