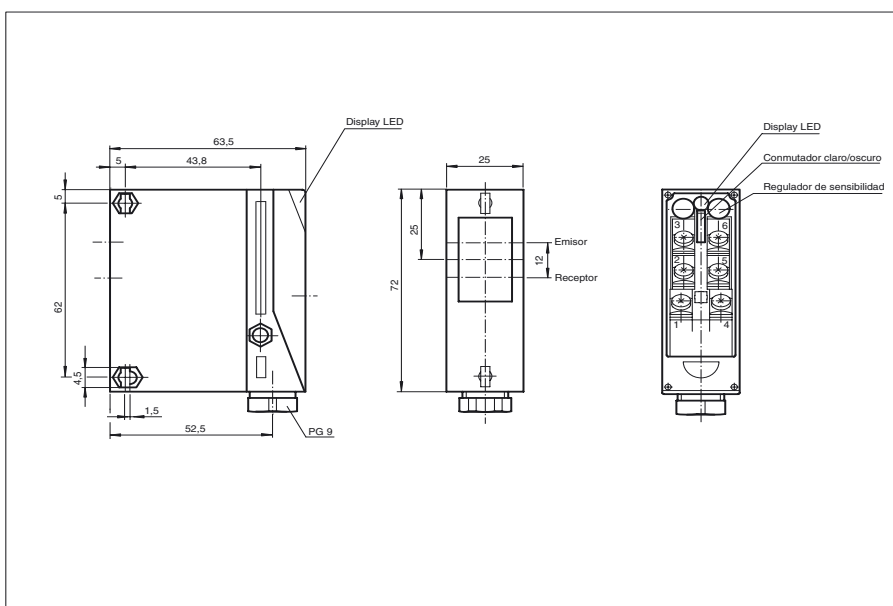




Dimensiones



Referencia de pedido

RL25-8-800-AS-I

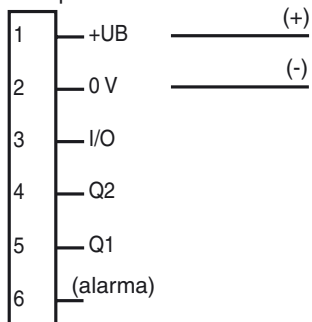
Sensor fotoeléctrico de detección directa con compartimento terminal

Características

- Construcción compacta
- Conmutador claro/oscuro
- AS-Interface

Conexión eléctrica

Opción: AS-i



- = conmutación claro
- = conmutación oscuro

Datos técnicos**Datos generales**

Rango de detección	10 ... 800 mm
Emisor de luz	IREL
Certificados	CE, cULus
Rango de ajuste	300 ... 800 mm
Objeto de referencia	blanco estándar 100 mm X 100 mm
Tipo de luz	Infrarrojo, luz alterna
Diámetro del haz de luz	aprox. 25 mm a una distancia de 800 mm
Angulo de apertura	aprox. 2 °
Límite de luz extraña	40000 Lux

Elementos de indicación y manejo

Indicación de la función	LED verde, encendido si el receptor recibe luz , parpadea si está por debajo de la reserva de función
--------------------------	---

Datos eléctricos

Tensión de trabajo	vía sistema bus AS-Interface
Corriente en vacío	I_0 40 mA

Entrada

Entrada de Test	Bit de datos D3
-----------------	-----------------

Salida

Salida de preavería	Bit de datos D1
Tipo de conmutación	Conmutación claro/oscurο, seleccionable
Señal de salida	AS-Interface
Frecuencia de conmutación	f 250 Hz (máx. 100 Hz con 31 esclavos)
Tiempo de respuesta	2 ms

Conformidad con estándar

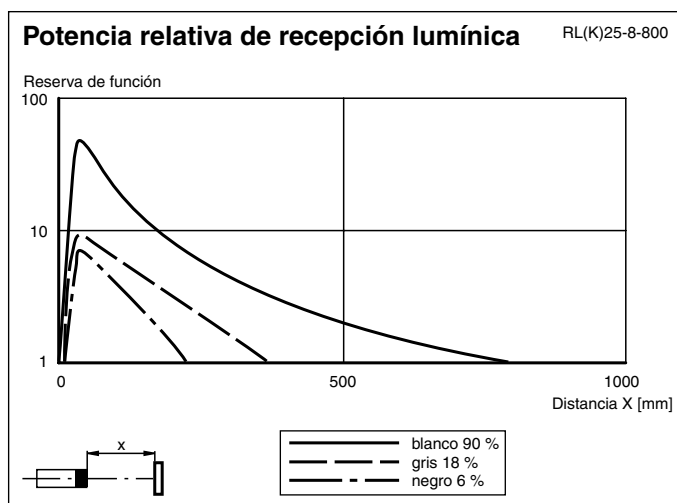
Estándar	EN 60947-5-2
----------	--------------

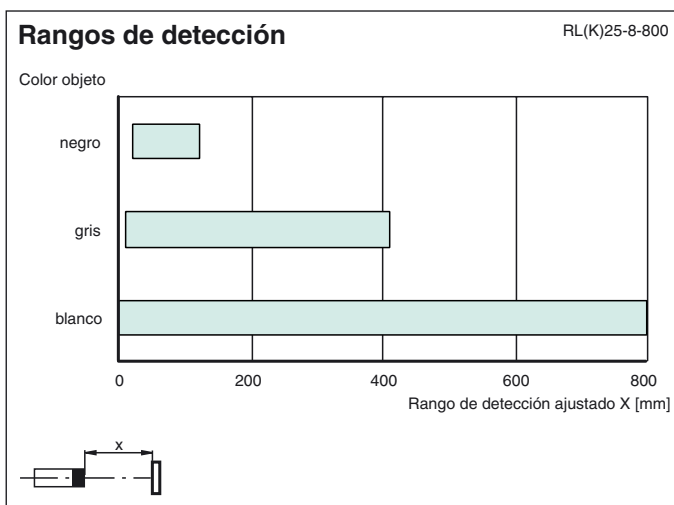
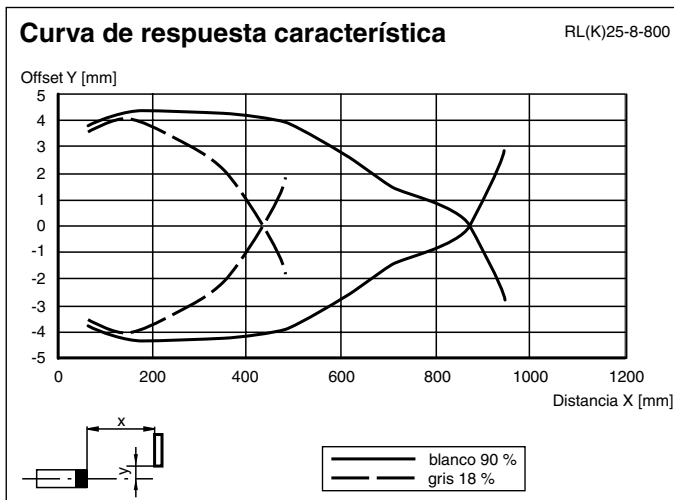
Condiciones ambientales

Temperatura ambiente	-20 ... 60 °C (253 ... 333 K)
Temperatura de almacenaje	-20 ... 75 °C (253 ... 348 K)

Datos mecánicos

Tipo de protección	IP65
Conexión	Compartimento de terminales
Material	
Carcasa	Terluran GV15
Salida de luz	Vidrio
Masa	90 g

Curvas/Diagramas



Programación AS-i

Perfil de esclavo: Código IO = 1, Código ID = F

• Bit de parámetros

Bit	Tipo	Función de aparatos
P0	Parámetro	ninguno
P1	Parámetro	Inversión de D0 (conmutación claro/oscur)
P2	Parámetro	ninguno
P3	Parámetro	ninguno

Significado a nivel Host
ninguno
1 = Conmutación claro (D0 = 1 con receptor recibiendo luz)
0 = Conmutación oscuro (D0 = 0 con receptor recibiendo luz)
ninguno
ninguno

• Bit de datos

Bit	Tipo	Función de los aparatos
D0	Entrada	Función del sensor
D1	Entrada	Alarma
D2	Entrada	Disponibilidad p. operar
D3	Salida	Función test

Significado a nivel Host
1 = Receptor recibiendo luz (con P1 = 1)
0 = Receptor sin luz (con P1 = 1)
0 = Receptor recibiendo luz (con P1 = 0)
1 = Receptor sin luz (con P1 = 0)
1 = Reserva de función suficiente (> triple) o receptor sin luz (retardo de tiempo hasta alcanzar 1: < 5 s);
0 = Reserva de función insuficiente (retardo de tiempo hasta alcanzar 0: < 2 s)
1 = Aparato listo para operar
0 = Aparato no puede operar
ninguna

Fecha de publicación: 2007-09-21 11:02 Fecha de edición: 2007-12-13 419214_SPA.xml