



**Bestellbezeichnung**

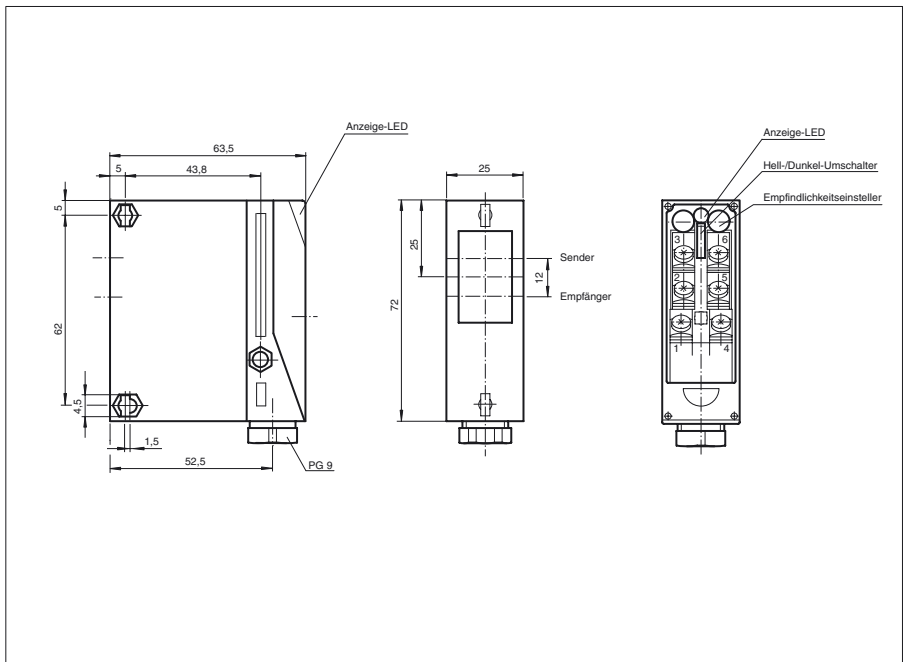
**RL25-8-800/47/116**

Reflexions-Lichttaster  
mit Klemmraum

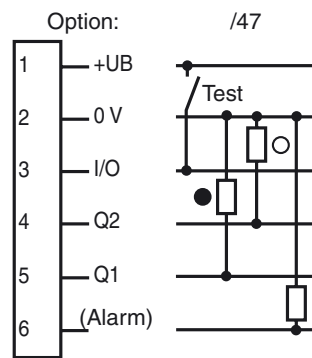
**Merkmale**

- Kompakte Bauform
- Vorausfallanzeige und -ausgang
- Tastweiteneinsteller und Hell-/Dunkel-Umschalter
- Testeingang

**Abmessungen**



**Elektrischer Anschluss**



- = Hellschaltung
- = Dunkelschaltung

Veröffentlichungsdatum: 2007-09-21 11:08 Ausgabedatum: 2011-01-26 4-192-18\_GER.xml

## Technische Daten

### Allgemeine Daten

Tastbereich	10 ... 800 mm
Einstellbereich	300 ... 800 mm
Referenzobjekt	Standardweiß 100 mm X 100 mm
Lichtsender	IREDD
Lichtart	infrarot, Wechsellicht
Zulassungen	CE, cULus
Lichtfleckdurchmesser	ca. 25 mm im Abstand von 800 mm
Öffnungswinkel	ca. 2 °
Fremdlichtgrenze	40000 Lux

### Anzeigen/Bedienelemente

Funktionsanzeige	LED grün, leuchtet bei belichtetem Empfänger , blinkt bei Unterschreiten der Funktionsreserve
Bedienelemente	Tastweiteneinsteller
Bedienelemente	Hell-/Dunkel-Umschalter

### Elektrische Daten

Betriebsspannung	$U_B$	10 ... 30 V DC
Welligkeit		10 %
Leerlaufstrom	$I_0$	40 mA

### Eingang

Testeingang	Senderabschaltung bei $+U_B$
-------------	------------------------------

### Ausgang

Vorausfallausgang	1 PNP, inaktiv bei Unterschreiten der Funktionsreserve	
Schaltungsart	hell-/dunkelschaltend umschaltbar	
Signalausgang	2 PNP, antivalent, kurzschlussfest, verpolgeschützt	
Schaltspannung	30 V DC	
Schaltstrom	max. 200 mA	
Schaltfrequenz	$f$	250 Hz
Ansprechzeit		2 ms

### Normenkonformität

Normen	EN 60947-5-2
--------	--------------

### Umgebungsbedingungen

Umgebungstemperatur	-20 ... 60 °C (-4 ... 140 °F)
Lagertemperatur	-20 ... 75 °C (-4 ... 167 °F)

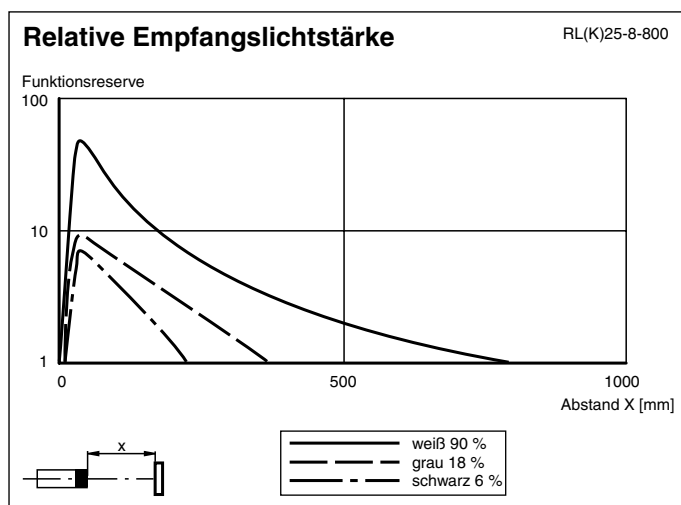
### Mechanische Daten

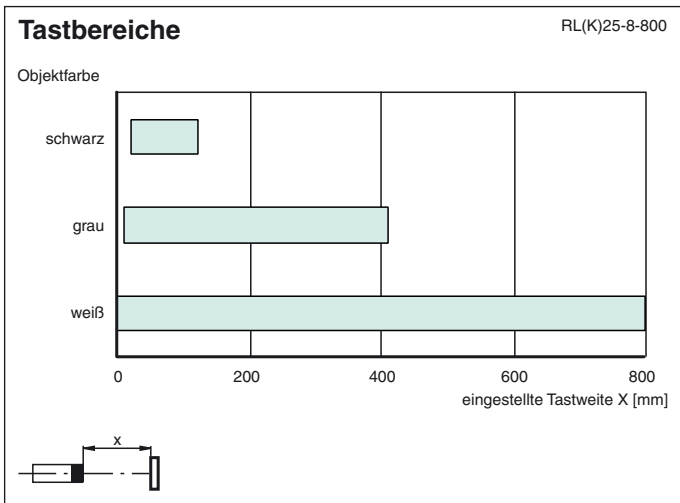
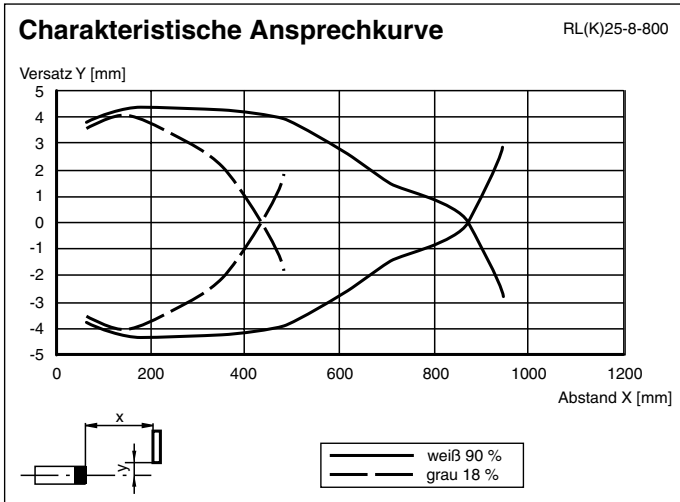
Schutzart	IP65
Anschluss	Klemmraum
Material	
Gehäuse	Terluran GV15
Lichtaustritt	Glas
Masse	90 g

### Zulassungen und Zertifikate

CCC-Zulassung	Produkte, deren max. Betriebsspannung $\leq 36$ V ist, sind nicht zulassungspflichtig und daher nicht mit einer CCC-Kennzeichnung versehen.
---------------	---

## Kurven/Diagramme





Veröffentlichungsdatum: 2007-09-21 11:08 Ausgabedatum: 2011-01-26 4-192-18\_GER.xml