



Referencia de pedido

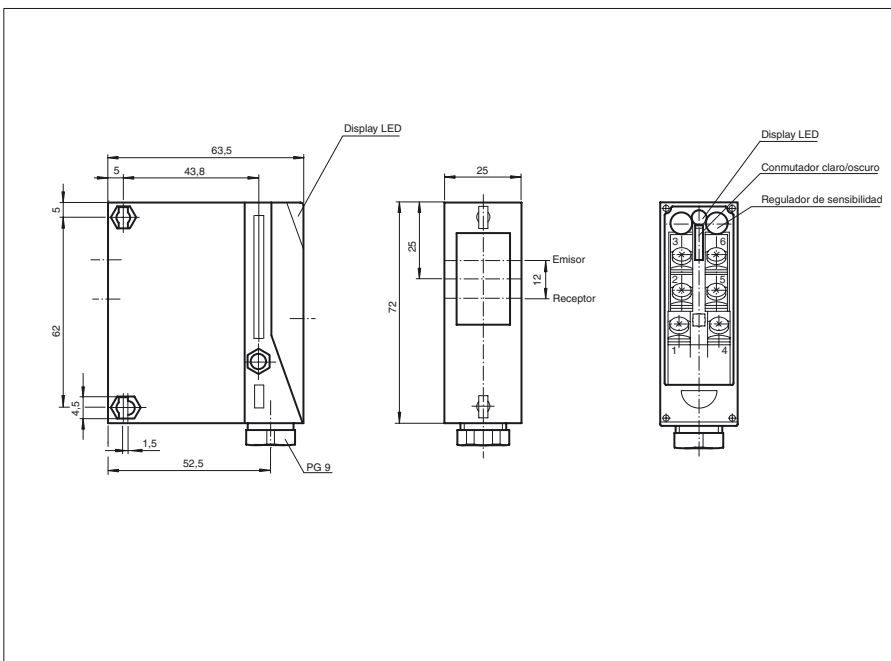
RL25-8-800/47/116

Sensor fotoeléctrico de detección directa con compartimento terminal

Características

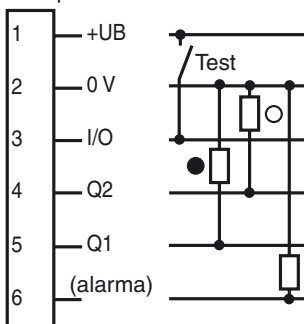
- Construcción compacta
- Indicación de preavería y salida
- Regulador del rango de detección y conmutador claro/oscuro
- Entrada de Test

Dimensiones



Conexión eléctrica

Opción: /47



- = conmutación claro
- = conmutación oscuro

Fecha de publicación: 2007-09-21 11:08 Fecha de edición: 2011-01-26 419218_SPA.xml

Datos técnicos**Datos generales**

Rango de detección	10 ... 800 mm
Rango de ajuste	300 ... 800 mm
Objeto de referencia	blanco estándar 100 mm X 100 mm
Emisor de luz	IREL
Tipo de luz	Infrarrojo, luz alterna
Certificados	CE, cULus
Diámetro del haz de luz	aprox. 25 mm a una distancia de 800 mm
Angulo de apertura	aprox. 2 °
Límite de luz extraña	40000 Lux

Elementos de indicación y manejo

Indicación de la función	LED verde, encendido si el receptor recibe luz , parpadea si está por debajo de la reserva de función
Elementos de mando	Regulador del rango de detección
Elementos de mando	Conmutador claro/oscuro

Datos eléctricos

Tensión de trabajo	U_B	10 ... 30 V CC
Rizado		10 %
Corriente en vacío	I_0	40 mA

Entrada

Entrada de Test	Desconexión del emisor en + U_B
-----------------	-----------------------------------

Salida

Salida de preavería	1 pnp, inactivo por debajo de la reserva de función	
Tipo de conmutación	conmutación claro/oscuro, seleccionable	
Señal de salida	2 PNP, antivalente, prot. ctra. cortocircuito, prot. ctra. inversión de polaridad	
Tensión de conmutación	30 V CC	
Corriente de conmutación	máx. 200 mA	
Frecuencia de conmutación	f	250 Hz
Tiempo de respuesta		2 ms

Conformidad con estándar

Estándar	EN 60947-5-2
----------	--------------

Condiciones ambientales

Temperatura ambiente	-20 ... 60 °C (-4 ... 140 °F)
Temperatura de almacenaje	-20 ... 75 °C (-4 ... 167 °F)

Datos mecánicos

Tipo de protección	IP65
Conexión	Compartimento de terminales
Material	
Carcasa	Terluran GV15
Salida de luz	Vidrio
Masa	90 g

Autorizaciones y Certificados

Autorización CCC	Los productos cuya tensión de trabajo máx. ≤ 36 V no llevan el marcado CCC, ya que no requieren aprobación.
------------------	--

Curvas/Diagramas