



Bestellbezeichnung

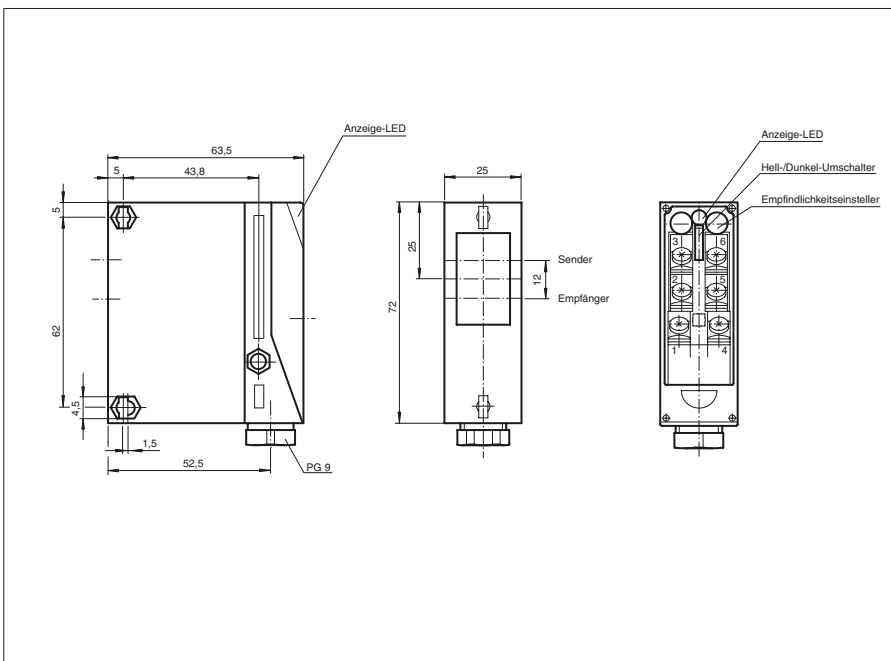
RLK25-8-800/116

Reflexions-Lichttaster
mit Klemmraum

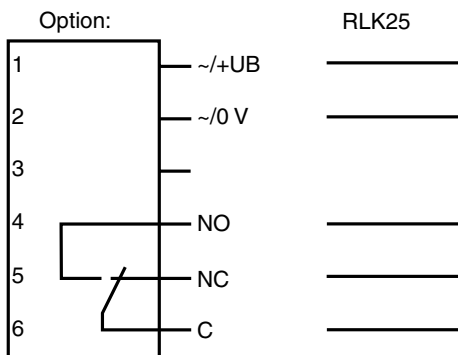
Merkmale

- Kompakte Bauform
- Tastweiteneinsteller
- Montagehilfe im Lieferumfang

Abmessungen



Elektrischer Anschluss



- = Hellschaltung
- = Dunkelschaltung

Veröffentlichungsdatum: 2010-04-22 18:08 Ausgabedatum: 2010-04-22 419222_GER.xml

Technische Daten

Allgemeine Daten

Tastbereich	10 ... 800 mm
Einstellbereich	300 ... 800 mm
Referenzobjekt	Standardweiß 100 mm X 100 mm
Lichtsender	IREDD
Lichtart	infrarot, Wechsellicht
Zulassungen	CE, cULus
Lichtfleckdurchmesser	ca. 70 mm im Abstand von 2000 mm
Öffnungswinkel	ca. 2 °
Fremdlichtgrenze	30000 Lux
Mitgeliefertes Zubehör	Haltewinkel

Kenndaten funktionale Sicherheit

MTTF _d	740 a
Gebrauchsdauer (T _M)	20 a
Diagnosedeckungsgrad (DC)	0 %

Anzeigen/Bedienelemente

Funktionsanzeige	LED grün, leuchtet bei belichtetem Empfänger, blinkt bei Unterschreiten der Funktionsreserve
Bedienelemente	Tastweiteneinsteller
Bedienelemente	Hell-/Dunkel-Umschalter

Elektrische Daten

Betriebsspannung	U _B	12 ... 240 V AC/DC
Leistungsaufnahme	P ₀	3 VA

Ausgang

Schaltungsart	hell-/dunkelschaltend umschaltbar	
Signaloutput	1 Relais, 1 Wechsler	
Schaltspannung	max. 240 V AC	
Schaltstrom	max. 2 A	
Schaltfrequenz	f	25 Hz
Ansprechzeit	2 ms	

Normenkonformität

Normen	EN 60947-5-2
--------	--------------

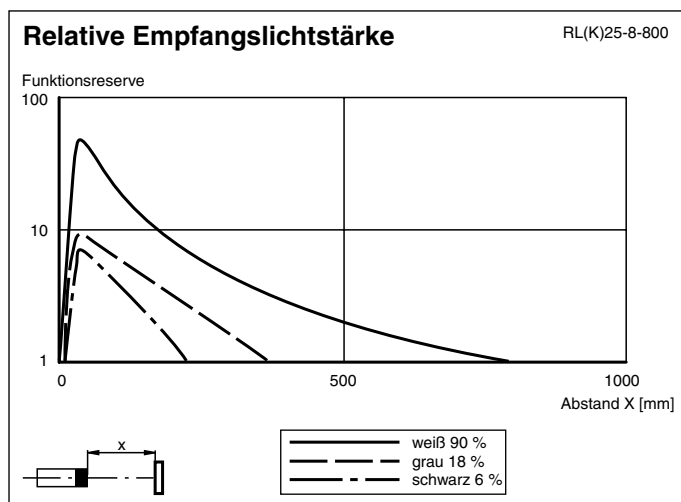
Umgebungsbedingungen

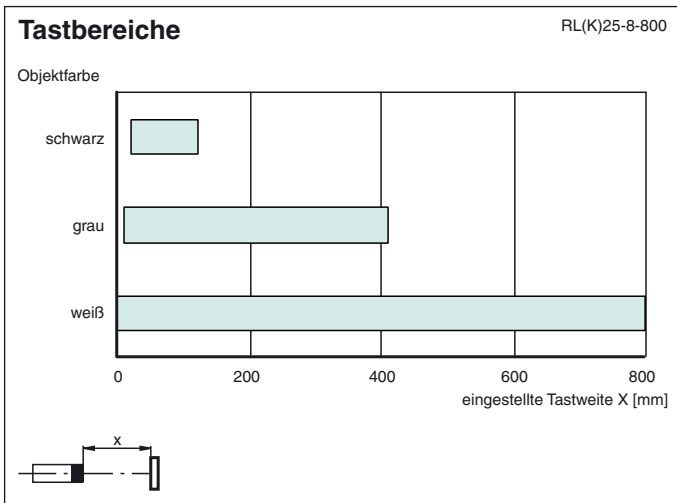
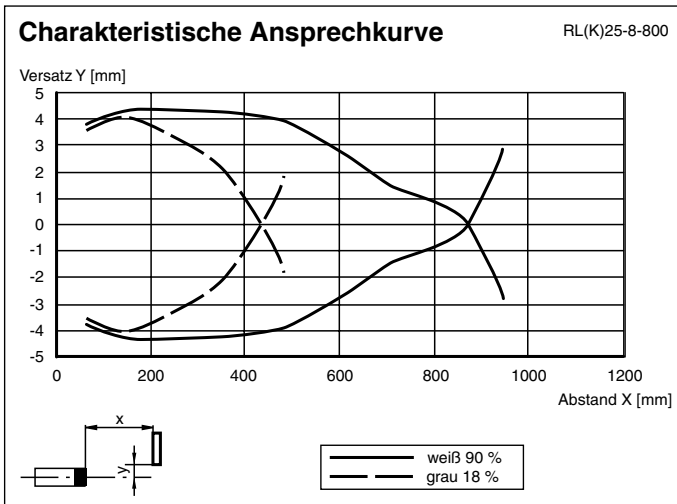
Umgebungstemperatur	-20 ... 60 °C (-4 ... 140 °F)
Lagertemperatur	-20 ... 75 °C (-4 ... 167 °F)

Mechanische Daten

Schutzart	IP65
Anschluss	Klemmraum
Material	
Gehäuse	Terluran GV15
Lichtaustritt	Glas
Masse	100 g

Kurven/Diagramme





Veröffentlichungsdatum: 2010-04-22 18:08 Ausgabedatum: 2010-04-22 419222_GER.xml