



**Referencia de pedido**

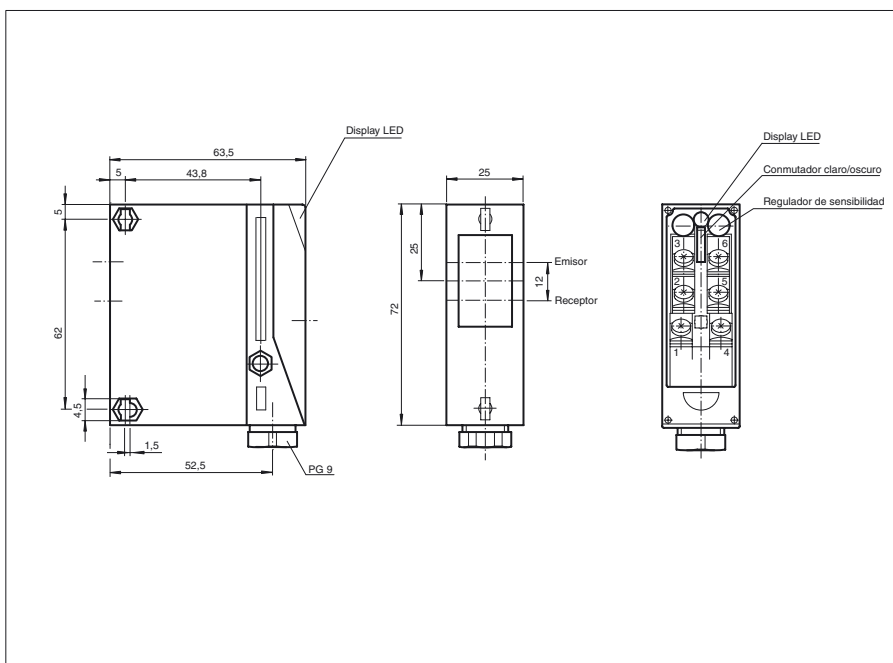
**RLK25-8-800/116**

Sensor fotoeléctrico de detección directa con compartimento terminal

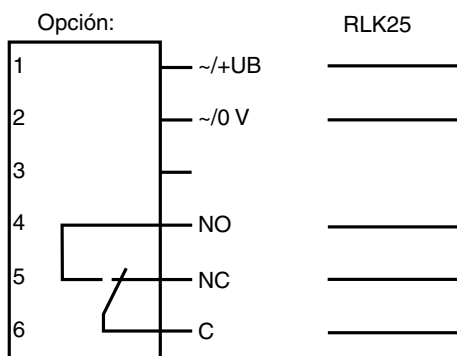
**Características**

- Construcción compacta
- Regulador del rango de detección
- Ayuda de montaje, incl. en suministro

**Dimensiones**



**Conexión eléctrica**



- = conmutación claro
- = conmutación oscuro

Fecha de publicación: 2010-04-22 18:08 Fecha de edición: 2010-04-22 419222\_SFA.xml

**Datos técnicos****Datos generales**

Rango de detección	10 ... 800 mm
Rango de ajuste	300 ... 800 mm
Objeto de referencia	blanco estándar 100 mm X 100 mm
Emisor de luz	IREL
Tipo de luz	Infrarrojo, luz alterna
Certificados	CE, cULus
Diámetro del haz de luz	aprox. 70 mm a una distancia de 2000 mm
Angulo de apertura	aprox. 2 °
Límite de luz extraña	30000 Lux
Accesorios suministrados	Angulo de fijación

**Datos característicos de seguridad funcional**

MTTF <sub>d</sub>	740 a
Duración de servicio (T <sub>M</sub> )	20 a
Factor de cobertura de diagnóstico (DC)	0 %

**Elementos de indicación y manejo**

Indicación de la función	LED verde, encendido si el receptor recibe luz , parpadea si está por debajo de la reserva de función
Elementos de mando	Regulador del rango de detección
Elementos de mando	Conmutador claro/oscuras

**Datos eléctricos**

Tensión de trabajo	U <sub>B</sub>	12 ... 240 V CA/CC
Consumo de potencia	P <sub>0</sub>	3 VA

**Salida**

Tipo de conmutación	conmutación claro/oscuras, seleccionable	
Señal de salida	1 relé, 1 contacto conmutado	
Tensión de conmutación	máx. 240 V CA	
Corriente de conmutación	máx. 2 A	
Frecuencia de conmutación	f	25 Hz
Tiempo de respuesta		2 ms

**Conformidad con estándar**

Estándar	EN 60947-5-2
----------	--------------

**Condiciones ambientales**

Temperatura ambiente	-20 ... 60 °C (-4 ... 140 °F)
Temperatura de almacenaje	-20 ... 75 °C (-4 ... 167 °F)

**Datos mecánicos**

Tipo de protección	IP65
Conexión	Compartimento de terminales
Material	
Carcasa	Terluran GV15
Salida de luz	Vidrio
Masa	100 g

**Curvas/Diagramas**