



**Referencia de pedido**

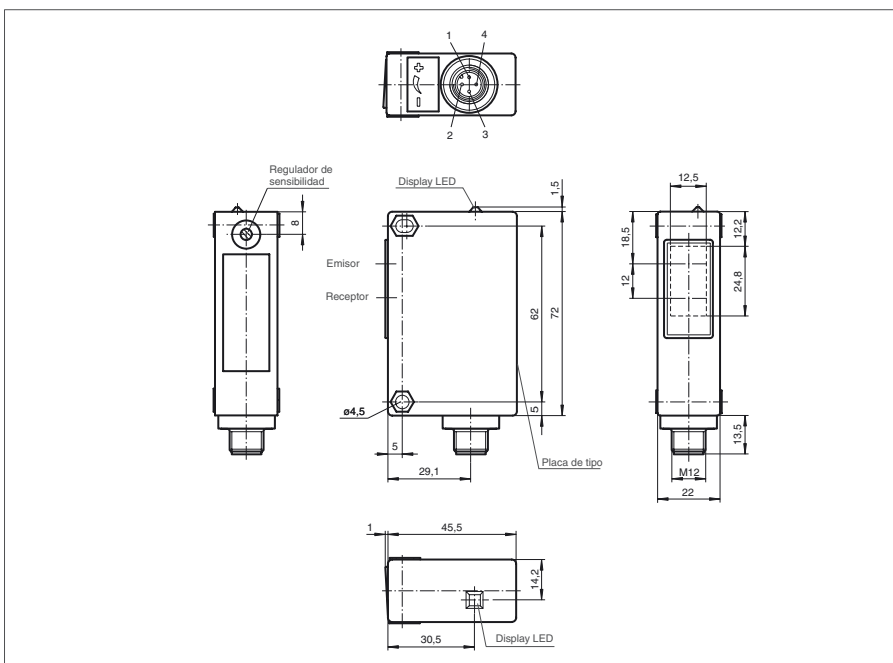
**RL32-8-800/47/73c**

Sensor fotoeléctrico de detección directa  
con conector de plástico M12, 4 polos

**Características**

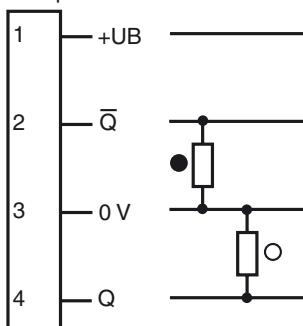
- Diseño estrecho, especial para la técnica de almacenaje y transporte
- Datos de potencia óptica excelentes
- Cubierta óptica de vidrio resistente al rayado y a disolventes

**Dimensiones**



**Conexión eléctrica**

Opción: /47



- = conmutación claro
- = conmutación oscuro

Fecha de publicación: 2008-05-20 08:48 Fecha de edición: 2011-01-26 419225\_SPA.xml

**Datos técnicos****Datos generales**

Rango de detección	10 ... 800 mm
Rango de ajuste	300 ... 800 mm
Emisor de luz	IREL
Tipo de luz	Infrarrojo, luz alterna
Certificados	CE
Diámetro del haz de luz	aprox. 50 mm con rango de detección 800 mm
Angulo de apertura	2 °
Límite de luz extraña	50000 Lux

**Elementos de indicación y manejo**

Indicación de la función	LED amarillo, se enciende si el receptor recibe luz
Elementos de mando	Regulador del rango de detección

**Datos eléctricos**

Tensión de trabajo	$U_B$	10 ... 30 V CC
Rizado		10 %
Corriente en vacío	$I_0$	40 mA

**Salida**

Tipo de conmutación	Conmutación claro	
Señal de salida	2 PNP, antivalente, prot. ctra. cortocircuito, prot. ctra. inversión de polaridad	
Tensión de conmutación	máx. 30 V CC	
Corriente de conmutación	máx. 200 mA	
Frecuencia de conmutación	f	250 Hz
Tiempo de respuesta		2 ms

**Conformidad con estándar**

Estándar	EN 60947-5-2
----------	--------------

**Condiciones ambientales**

Temperatura ambiente	-20 ... 60 °C (-4 ... 140 °F)
Temperatura de almacenaje	-20 ... 60 °C (-4 ... 140 °F)

**Datos mecánicos**

Tipo de protección	IP65
Conexión	Conector de plástico M12 x 1, 4 polos
Material	
Carcasa	Terluran GV15
Salida de luz	Vidrio
Masa	60 g

**Autorizaciones y Certificados**

Autorización CCC	Los productos cuya tensión de trabajo máx. $\leq 36$ V no llevan el marcado CCC, ya que no requieren aprobación.
------------------	--

**Curvas/Diagramas**