



Marque de commande

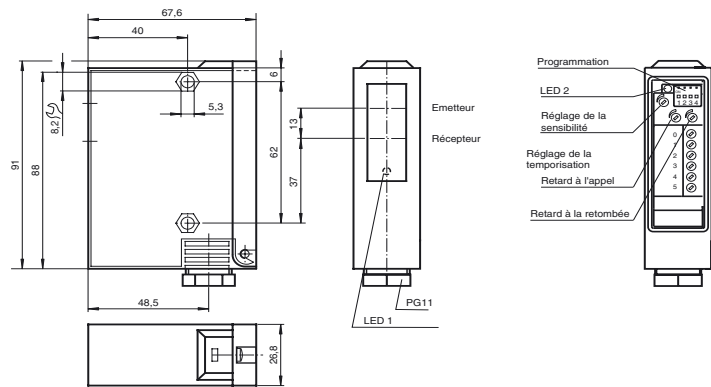
RLK24-8-2000/116

Cellule en mode détection directe
avec bornier de raccordement

Caractéristiques

- Domaine de détection de 10 ... 2000 mm, réglable
- Boîtier robuste en matière plastique
- Réglage de la sensibilité et commutation "clair/foncé"
- Indication et sortie réserve de fonction
- 4 fonctions de temporisation programmables
- Tension d'emploi 10 ... 30 V C.C. ou 12 ... 240 V C.A./C.C.

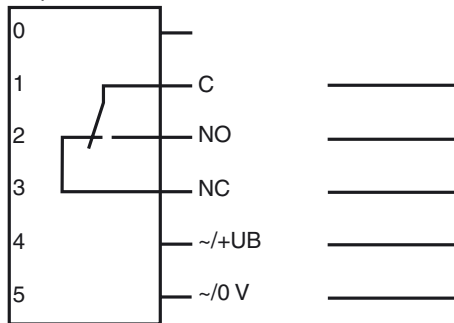
Dimensions



Raccordement électrique

Option :

RLK24



○ = commutation "claire"

● = commutation "foncé"

Caractéristiques techniques

Caractéristiques générales

Domaine de détection	10 ... 2000 mm
Emetteur de lumière	LED
Agréments	CE
ETATS-UNIS	UL
Canada	CSA
Domaine de réglage	600 ... 2000 mm
Type de lumière	rouge, lumière modulée
Diamètre de la tache lumineuse	env. 40 mm pour un domaine de détection 2000 mm
Angle total du faisceau	env. 1,4 °
Limite de la lumière ambiante	35000 Lux

Éléments de visualisation/réglage

Visual. état de commutation	LED jaunes (sur la face avant et dans le bornier) : allumées si le faisceau est libre, clignotent si la réserve de fonction est insuffisante
Critères de choix	programmation "clair/foncé", fonctions de temporisation
Critères de choix	2 potentiomètres pour fonctions de temporisation
Critères de choix	1 potentiomètre pour le réglage de la sensibilité

Caractéristiques électriques

Tension d'emploi	U_B	12 ... 240 V C.A./C.C.
Puissance absorbée	P_0	3 VA

Sortie

Mode de commutation	commutation "clair/foncé"	
Sortie signal	1 sortie relais, 1 contact inverseur	
Tension de commutation	max. 240 V C.A.	
Courant de commutation	max. 2 A	
Fréquence de commutation	f	25 Hz
Temps d'action	20 ms	
Fonction de temporisation	GAN, GAB, IAB, GAN-GAB, programmable, plage de réglage 0,1 ... 10 s	

Conformité aux normes

Normes	EN 60947-5-2
--------	--------------

Conditions environnementales

Température ambiante	-20 ... 60 °C (253 ... 333 K)
Température de stockage	-20 ... 75 °C (253 ... 348 K)

Caractéristiques mécaniques

Mode de protection	IP65
Raccordement	bornier de raccordement
Matériau	
Boîtier	GF17
Sortie optique	verre
Masse	115 g

Courbes/Diagrammes

