



Bestellbezeichnung

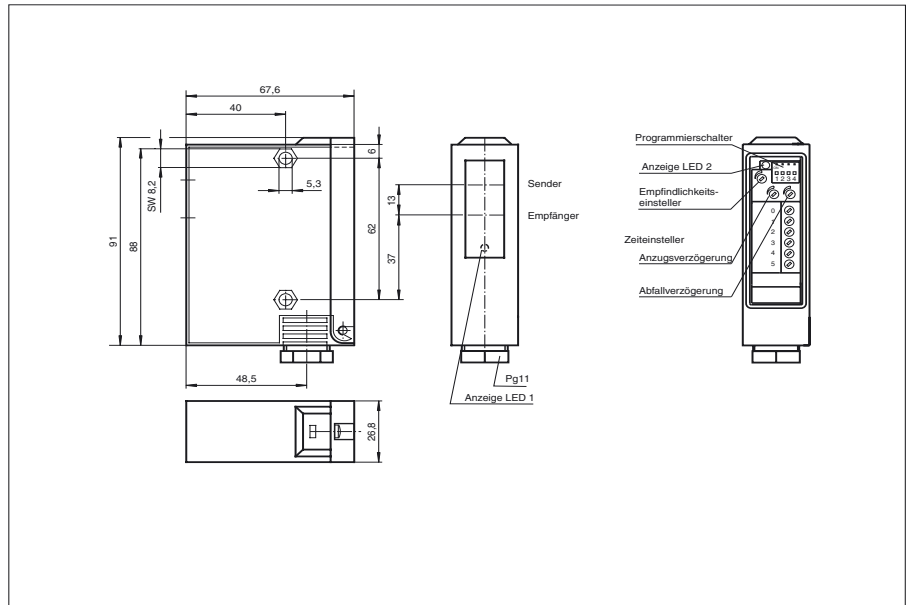
RLK24-8-2000/116

Reflexions-Lichttaster
mit Klemmraum

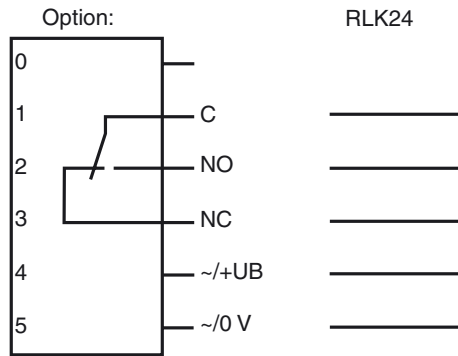
Merkmale

- Tastbereich 10 ... 2000 mm, einstellbar
- Robustes Kunststoffgehäuse
- Empfindlichkeitseinsteller und Hell-/Dunkel-Umschalter
- Vorausfallanzeige und -ausgang
- 4 programmierbare Zeitfunktionen
- Betriebsspannung 10 ... 30 V DC oder 12 ... 240 V AC/DC

Abmessungen



Elektrischer Anschluss



- = Hellschaltung
- = Dunkelschaltung

Veröffentlichungsdatum: 2009-08-18 16:17 Ausgabedatum: 2009-08-18 419239_GER.xml

Technische Daten

Allgemeine Daten

Tastbereich	10 ... 2000 mm
Lichtsender	LED
Zulassungen	CE
USA	UL
Kanada	CSA
Einstellbereich	600 ... 2000 mm
Lichtart	rot, Wechsellicht
Lichtfleckdurchmesser	ca. 40 mm bei Reichweite 2000 mm
Öffnungswinkel	ca. 1,4 °
Fremdlichtgrenze	35000 Lux

Anzeigen/Bedienelemente

Funktionsanzeige	LED gelb, frontal und im Klemmraum, leuchten bei freiem Lichtstrahl, blinken bei Unterschreiten der Funktionsreserve
Bedienelemente	Programmierschalter für Hell-/Dunkelschaltung, Zeitfunktionen
Bedienelemente	2 Potentiometer für Zeitfunktionen
Bedienelemente	1 Potentiometer als Empfindlichkeitseinsteller

Elektrische Daten

Betriebsspannung	U_B	12 ... 240 V AC/DC
Leistungsaufnahme	P_0	3 VA

Ausgang

Schaltungsart	hell-/dunkelschaltend
Signalausgang	1 Relaisausgang, 1 Wechsler
Schaltspannung	max. 240 V AC
Schaltstrom	max. 2 A
Schaltfrequenz	f 25 Hz
Ansprechzeit	20 ms
Timerfunktion	GAN, GAB, IAB, GAN-GAB, programmierbar Einstellbereich 0,1 ... 10 s

Normenkonformität

Normen	EN 60947-5-2
--------	--------------

Umgebungsbedingungen

Umgebungstemperatur	-20 ... 60 °C (253 ... 333 K)
Lagertemperatur	-20 ... 75 °C (253 ... 348 K)

Mechanische Daten

Schutzart	IP65
Anschluss	Klemmraum
Material	
Gehäuse	GF17
Lichtaustritt	Glas
Masse	115 g

Kurven/Diagramme

