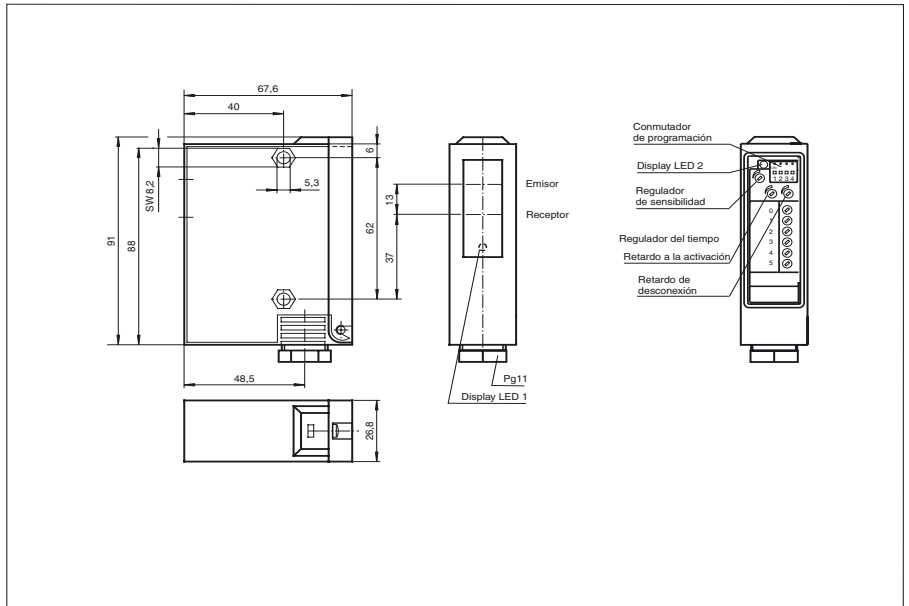




**Dimensiones**



**Referencia de pedido**

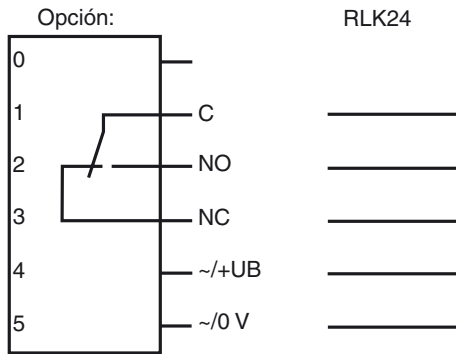
**RLK24-8-2000/116**

Sensor fotoeléctrico de detección directa con compartimento terminal

**Características**

- Rango de detección 10 ... 2000 mm, ajustable
- Carcasa de plástico robusta
- Regulador de sensibilidad y conmutador claro/oscuro
- Indicación de preavería y salida
- 4 funciones de temporización programables
- Tensión de trabajo 10 ... 30 V CC ó 12 ... 240 V CA/CC

**Conexión eléctrica**



- = conmutación claro
- = conmutación oscuro

Fecha de publicación: 2009-08-18 16:17 Fecha de edición: 2009-08-18 419239\_SPA.xml

**Datos técnicos**

**Datos generales**

Rango de detección	10 ... 2000 mm
Emisor de luz	LED
Certificados	CE
EEUU	UL
Canadá	CSA
Rango de ajuste	600 ... 2000 mm
Tipo de luz	Luz alterna, roja
Diámetro del haz de luz	aprox. 40 mm con alcance 2000 mm
Angulo de apertura	aprox. 1,4 °
Límite de luz extraña	35000 Lux

**Elementos de indicación y manejo**

Indicación de la función	LED amarillo, frontal y en compartimento terminal, se ilumina con haz de luz libre, parpadea por debajo de reserva de función
Elementos de mando	Conmutador de programación para conmutación claro/oscurο, funciones de temporización
Elementos de mando	2 potenciómetros para funciones de temporización
Elementos de mando	1 potenciómetro como regulador de sensibilidad

**Datos eléctricos**

Tensión de trabajo	$U_B$	12 ... 240 V CA/CC
Consumo de potencia	$P_0$	3 VA

**Salida**

Tipo de conmutación	conmutación claro/oscurο	
Señal de salida	1 salida relé, 1 contacto conmutado	
Tensión de conmutación	máx. 240 V CA	
Corriente de conmutación	máx. 2 A	
Frecuencia de conmutación	f	25 Hz
Tiempo de respuesta	20 ms	
Función del temporizador	GAN, GAB, IAB, GAN-GAB, programables Rango de ajuste 0,1 ... 10 s	

**Conformidad con estándar**

Estándar	EN 60947-5-2
----------	--------------

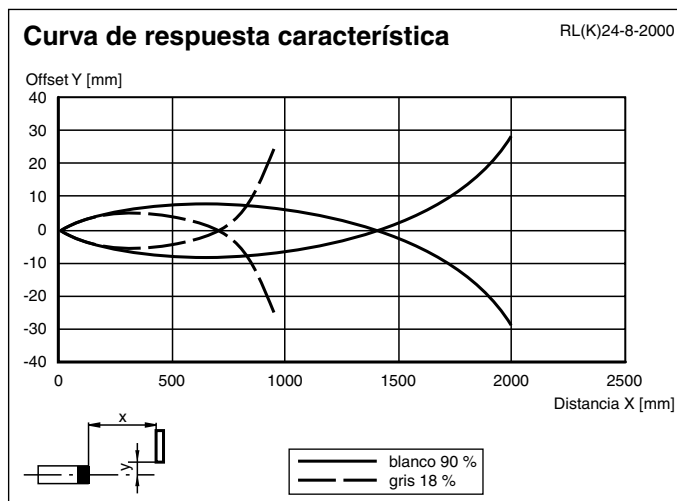
**Condiciones ambientales**

Temperatura ambiente	-20 ... 60 °C (253 ... 333 K)
Temperatura de almacenaje	-20 ... 75 °C (253 ... 348 K)

**Datos mecánicos**

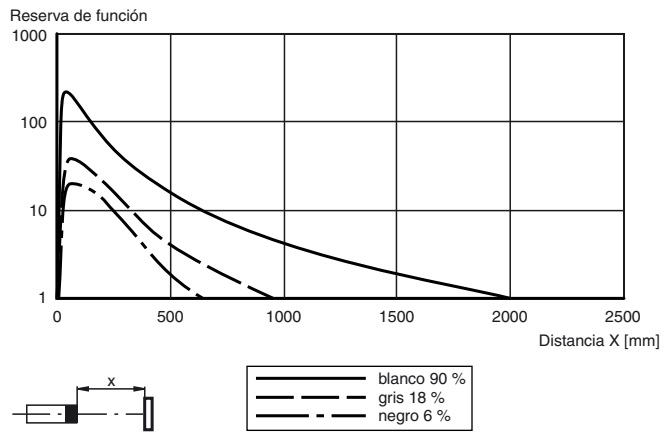
Tipo de protección	IP65
Conexión	Compartimento de terminales
Material	
Carcasa	GF17
Salida de luz	Vidrio
Masa	115 g

**Curvas/Diagramas**



Fecha de publicación: 2009-08-18 16:17 Fecha de edición: 2009-08-18 419239\_SPA.xml

**Potencia relativa de recepción lumínica** RL(K)24-8-2000



**Rangos de detección** RL(K)24-8-2000

