



**Bestellbezeichnung**

**GLV30-8-H-2374**

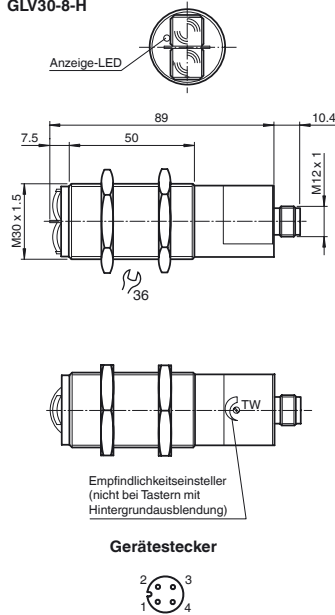
Reflexions-Lichttaster HGA  
Gerätestecker M12 x 1, 4-polig

**Merkmale**

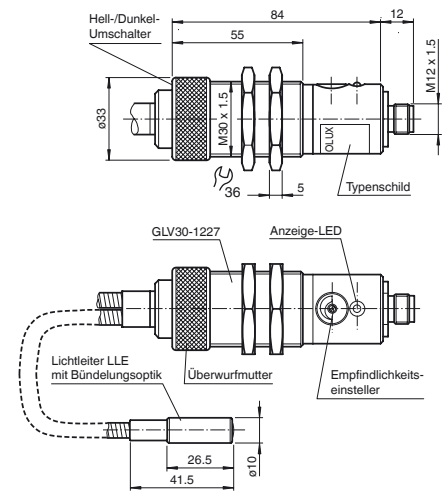
- Kunststoffgehäuse M30
- hell-/dunkelschaltend

**Abmessungen**

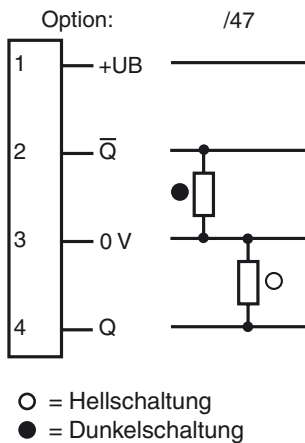
GLV30-8-2500  
GLV30-8-H



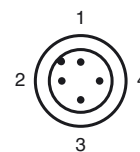
GLV30-LL...



**Elektrischer Anschluss**



**Pinbelegung**



Veröffentlichungsdatum: 2012-04-10 14:37 Ausgabedatum: 2012-04-10 419288\_ger.xml

**Technische Daten****Allgemeine Daten**

Tastbereich	20 ... 150 mm
Tastbereich min.	0 ... 145 mm
Tastbereich max.	0 ... 170 mm
Hintergrundausbldung	ab 180 mm
Lichtsender	IREDD
Lichtart	infrarot, Wechsellicht
Schwarz-/Weiß-Differenz (6%/90%)	< 10 mm
Zulassungen	CE
Lichtfleckdurchmesser	4 mm im Abstand von 150 mm
Öffnungswinkel	$\pm 1^\circ$
Fremdlichtgrenze	30000 Lux

**Anzeigen/Bedienelemente**

Funktionsanzeige	LED gelb, leuchtet bei belichtetem Empfänger
------------------	--

**Elektrische Daten**

Betriebsspannung	$U_B$	24 V DC $\pm$ 20 %
Welligkeit		10 %
Leerlaufstrom	$I_0$	30 mA

**Ausgang**

Schaltungsart	hell-/dunkelschaltend	
Signalausgang	2 PNP, antivalent, kurzschlussfest, verpolgeschützt	
Schaltspannung	max. 30 V DC	
Schaltstrom	max. 200 mA	
Schaltfrequenz	f	35 Hz
Ansprechzeit		10 ms

**Normenkonformität**

Normen	EN 60947-5-2
--------	--------------

**Umgebungsbedingungen**

Umgebungstemperatur	-20 ... 60 °C (-4 ... 140 °F)
Lagertemperatur	-20 ... 75 °C (-4 ... 167 °F)

**Mechanische Daten**

Schutzart	IP67
Anschluss	Kunststoffstecker M12 x 1, 4-polig
Material	
Gehäuse	ABS
Lichtaustritt	Kunststofflinsen
Masse	ca. 70 g

**Zubehör****V1-G-2M-PUR**

Kabeldose, M12, 4-polig, PUR-Kabel

**V1-W-2M-PUR**

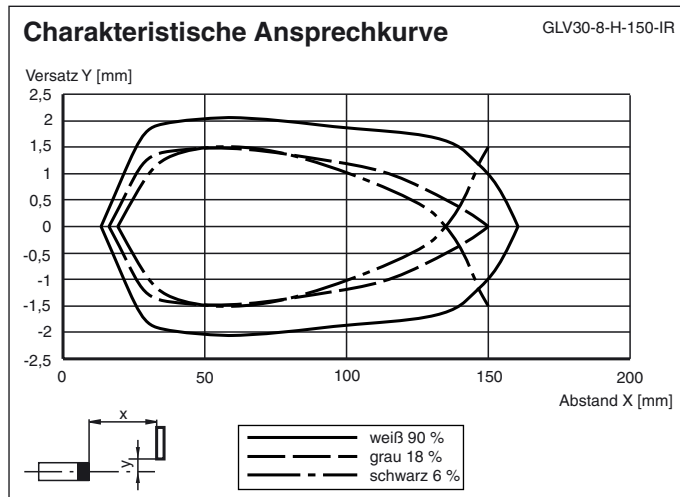
Kabeldose, M12, 4-polig, PUR-Kabel

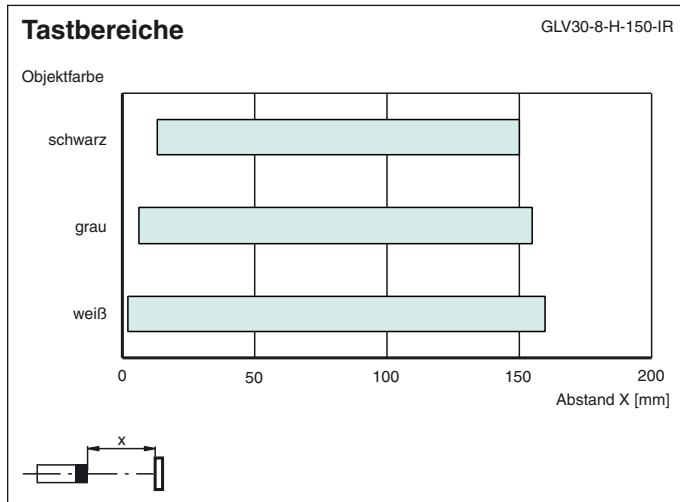
**BF 30**

Befestigungsflansch, 30 mm

**BF 30-F**

Befestigungsflansch mit Festanschlag, 30 mm

Weiteres Zubehör finden Sie im Internet unter [www.pepperl-fuchs.com](http://www.pepperl-fuchs.com)**Kurven/Diagramme**



Veröffentlichungsdatum: 2012-04-10 14:37 Ausgabedatum: 2012-04-10 419288\_ger.xml