



Referencia de pedido

GLV30-8-H-2374

Sensor óptico de reflexión con difusión de fondo

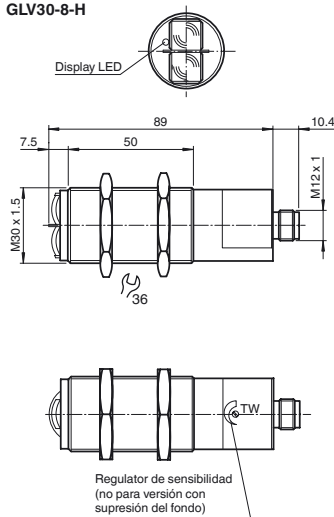
Conec. macho M12 x 1, 4 polos

Características

- Carcasa de plástico M30
- conmutación claro/oscuro

Dimensiones

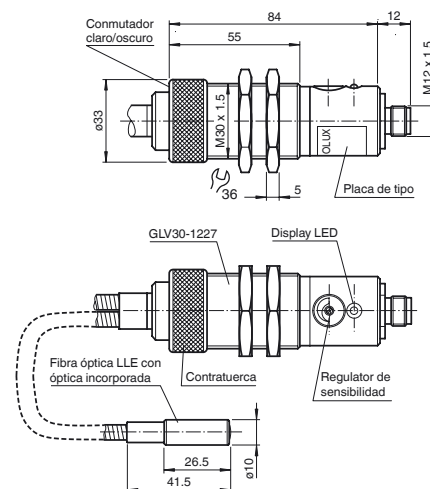
GLV30-8-2500
GLV30-8-H



Conector

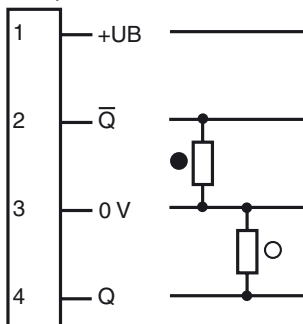


GLV30-LL...



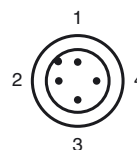
Conexión eléctrica

Opción: /47



- = conmutación claro
- = conmutación oscuro

Fijación de acordar



Fecha de publicación: 2012-04-10 14:37 Fecha de edición: 2012-04-10 419288_spa.xml

Datos técnicos**Datos generales**

Rango de detección	20 ... 150 mm
Rango de detección mín.	0 ... 145 mm
Rango de detección máx.	0 ... 170 mm
Supresión de fondo	desde 180 mm
Emisor de luz	IRED
Tipo de luz	Infrarrojo, luz alterna
Diferencia blanco/negro (6%/90%)	< 10 mm
Certificados	CE
Diámetro del haz de luz	4 mm a una distancia de 150 mm
Angulo de apertura	$\pm 1^\circ$
Límite de luz extraña	30000 Lux

Elementos de indicación y manejo

Indicación de la función	LED amarillo, se enciende si el receptor recibe luz
--------------------------	---

Datos eléctricos

Tensión de trabajo	U_B	24 V CC $\pm 20\%$
Rizado		10 %
Corriente en vacío	I_0	30 mA

Salida

Tipo de conmutación	conmutación claro/oscurco	
Señal de salida	2 PNP, antivalente, prot. ctra. cortocircuito, prot. ctra. inversión de polaridad	
Tensión de conmutación	máx. 30 V CC	
Corriente de conmutación	máx. 200 mA	
Frecuencia de conmutación	f	35 Hz
Tiempo de respuesta		10 ms

Conformidad con estándar

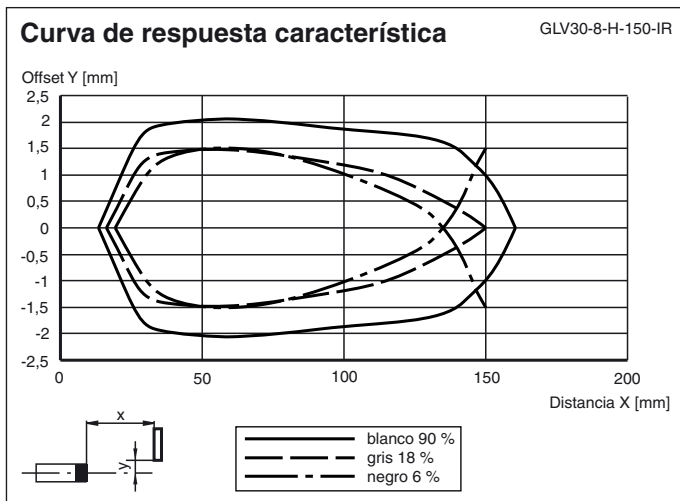
Estándar	EN 60947-5-2
----------	--------------

Condiciones ambientales

Temperatura ambiente	-20 ... 60 °C (-4 ... 140 °F)
Temperatura de almacenaje	-20 ... 75 °C (-4 ... 167 °F)

Datos mecánicos

Tipo de protección	IP67
Conexión	Conector de plástico M12 x 1, 4 polos
Material	
Carcasa	ABS
Salida de luz	Lentes de plástico
Masa	aprox. 70 g

Curvas/Diagramas**Accessories****V1-G-2M-PUR**

Conector hembra, M12, 4 polos, cable PUR

V1-W-2M-PUR

Conector hembra, M12, 4 polos, cable PUR

BF 30

Brida de fijación, 30 mm

BF 30-F

Brida de fijación con tope fijo, 30 mm

Pueden encontrarse otros accesorios en www.pepperl-fuchs.com

