

MLV40-8-H-80/47/92

Cellule en mode détection directe avec élimination de l'arrière-plan

MLV40-8-H-80/47/92

avec connecteur métallique M12, 4 broches



- ◆ Boîtier robuste en aluminium
- ◆ Sortie optique en verre inrayable, résistante aux solvants
- ◆ Contraste noir/blanc réduit
- ◆ Encombrement moindre

Caractéristiques générales

| | |
|---------------------------------|--------------------------------|
| Domaine de détection | 10 ... 80 mm |
| Emetteur de lumière | IREL |
| Contraste noir/blanc (6 %/90 %) | < 10 % |
| Agréments | CE |
| ETATS-UNIS | UL |
| Canada | UL |
| Cible de référence | blanc standard 100 mm X 100 mm |
| Type de lumière | infrarouge, lumière modulée |
| Diamètre de la tache lumineuse | ca. 10 mm pour 80 mm |
| Angle total du faisceau | ca. 7 ° |
| Limite de la lumière ambiante | 100000 Lux |

Éléments de visualisation/réglage

| | |
|-----------------------------|-------------------------------------------------|
| Visual. état de commutation | LED jaune : allumée si le récepteur est éclairé |
|-----------------------------|-------------------------------------------------|

Caractéristiques électriques

| | |
|---------------------------|------------------|
| Tension d'emploi | 10 ... 30 V C.C. |
| Ondulation | 5 % |
| Consommation à vide I_0 | 40 mA |

Sortie

| | |
|----------------------------|---------------------------------------------------------------------------------|
| Mode de commutation | commutation "clair/foncé" |
| Sortie signal | 2 PNP, antivalentes, protégées contre les courts-circuits/inversion de polarité |
| Tension de commutation | max. 30 V C.C. |
| Courant de commutation | max. 200 mA |
| Fréquence de commutation f | 100 Hz |
| Temps d'action | 5 ms |

Conformité aux normes

| | |
|--------|--------------|
| Normes | EN 60947-5-2 |
|--------|--------------|

Environnement

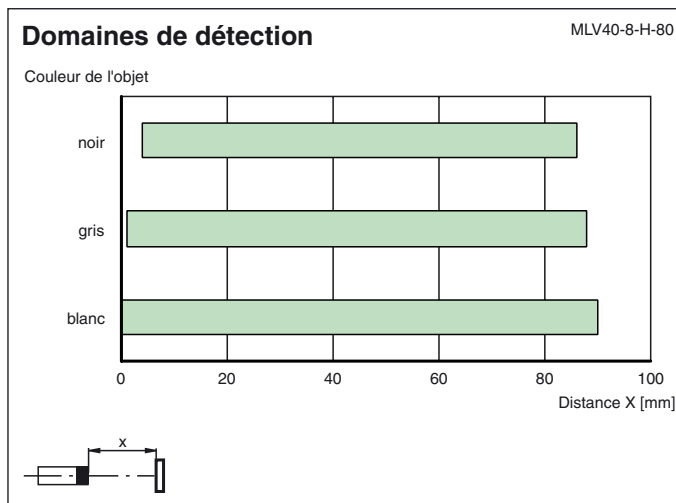
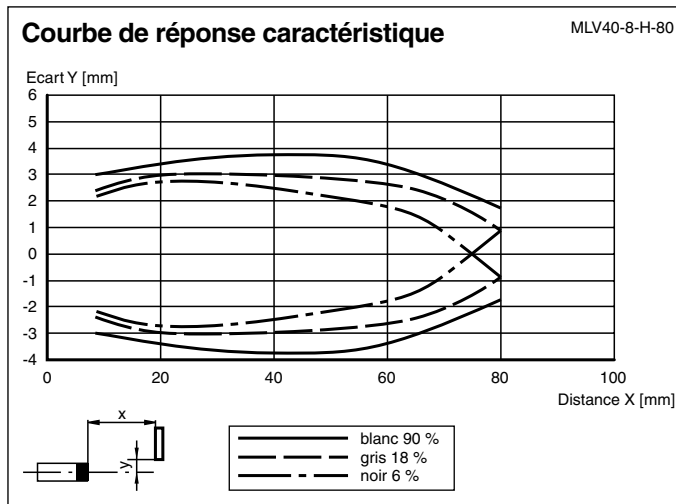
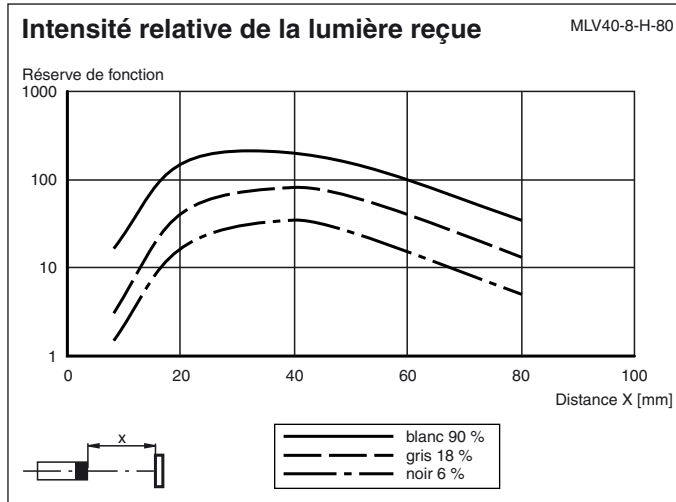
| | |
|-------------------------|-------------------------------|
| Température ambiante | -20 ... 60 °C (253 ... 333 K) |
| Température de stockage | -20 ... 75 °C (253 ... 348 K) |

Caractéristiques mécaniques

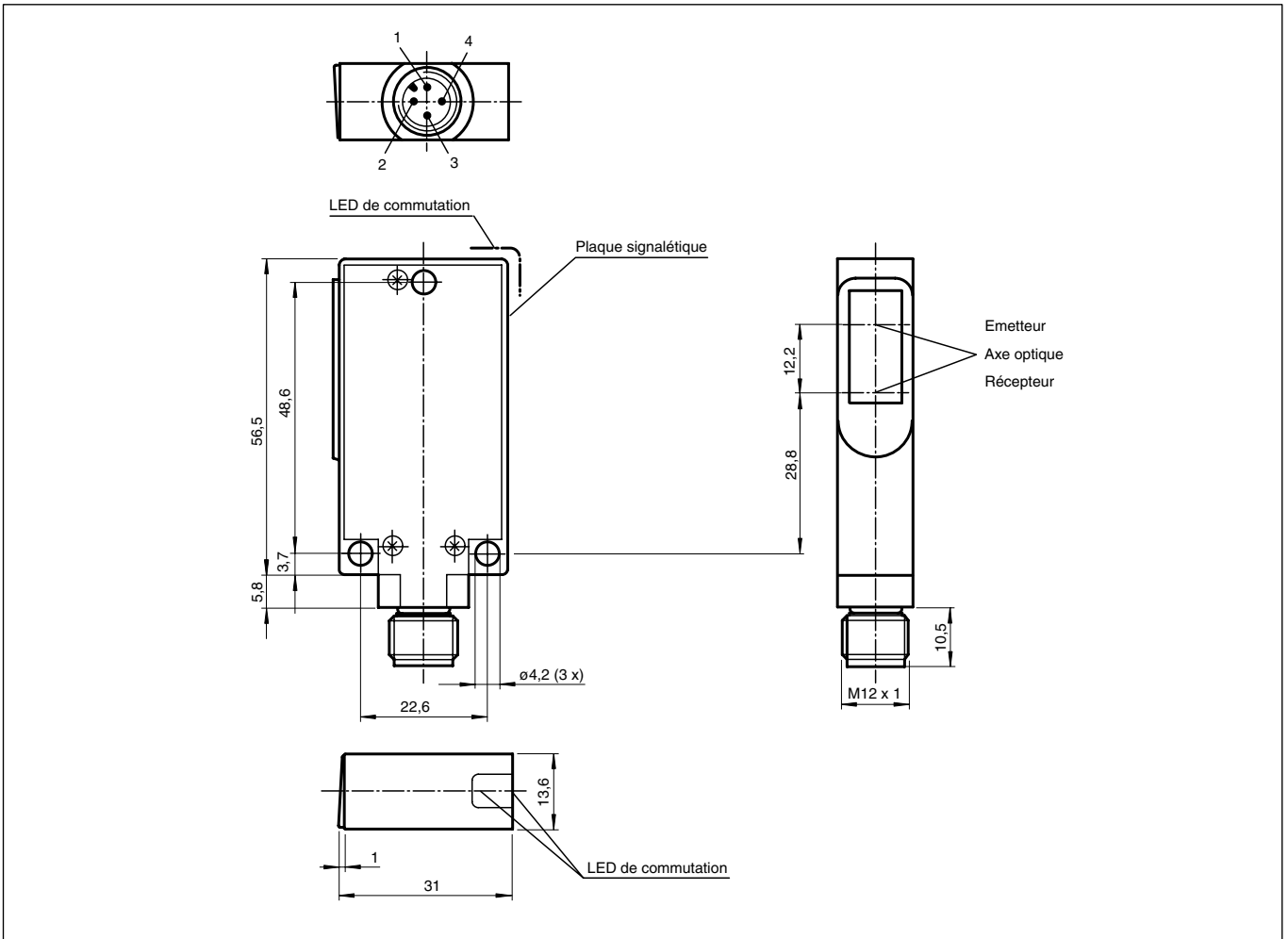
| | |
|----------------|----------------------|
| Protection | IP65 |
| Raccordement | fiche M12, 4 broches |
| Matériau | |
| Boîtier | Aluminium |
| Sortie optique | verre |
| Masse | 100 g |



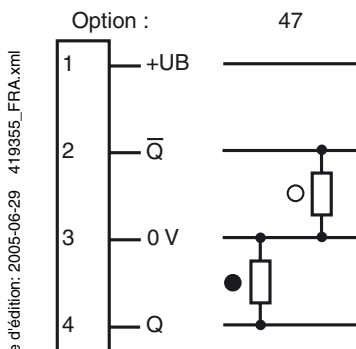
Diagrammes



Dimensions



Raccordement électrique



○ = commutation "claire", ● = commutation "foncé"

Date de publication: 2004-07-27 16:01 Date d'édition: 2005-06-29 419355_FRA.xml