



MLV40-8-H-80/48/92

Reflexions-Lichttaster mit Hintergrundausblendung

# MLV40-8-H-80/48/92

mit Metallstecker M12, 4-polig



- ◆ Robustes Aluminiumgehäuse
- ◆ Kratzfeste und lösungsmittelbeständige Optikabdeckung aus Glas
- ◆ Geringe Schwarz-/Weiß-Differenz
- ◆ Geringer Platzbedarf

**Allgemeine Daten**

Tastbereich	10 ... 80 mm
Lichtsender	IRED
Schwarz-/Weiß-Differenz (6%/90%)	< 10 %
Zulassungen	CE
USA	UL
Kanada	UL
Referenzobjekt	Standardweiß 100 mm X 100 mm
Lichtart	infrarot, Wechsellicht
Lichtfleckdurchmesser	ca. 10 mm bei 80 mm
Öffnungswinkel	ca. 7 °
Fremdlichtgrenze	100000 Lux

**Anzeigen/Bedienelemente**

Funktionsanzeige	LED gelb, leuchtet bei belichtetem Empfänger
------------------	--

**Elektrische Daten**

Betriebsspannung	10 ... 30 V DC
Welligkeit	5 %
Leerlaufstrom $I_0$	40 mA

**Ausgang**

Schaltungsart	hell-/dunkelschaltend
Signalausgang	2 npn antivalent, kurzschlussfest, verpolgeschützt
Schaltspannung	max. 30 V DC
Schaltstrom	max. 200 mA
Schaltfrequenz $f$	100 Hz
Ansprechzeit	5 ms

**Normenkonformität**

Normen	EN 60947-5-2
--------	--------------

**Umgebungsbedingungen**

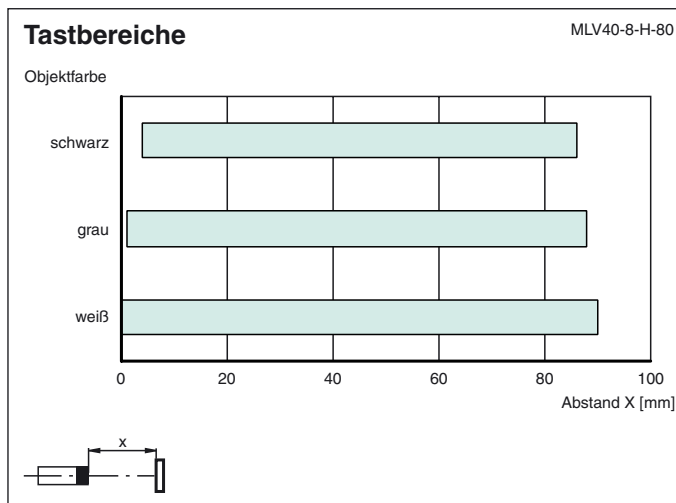
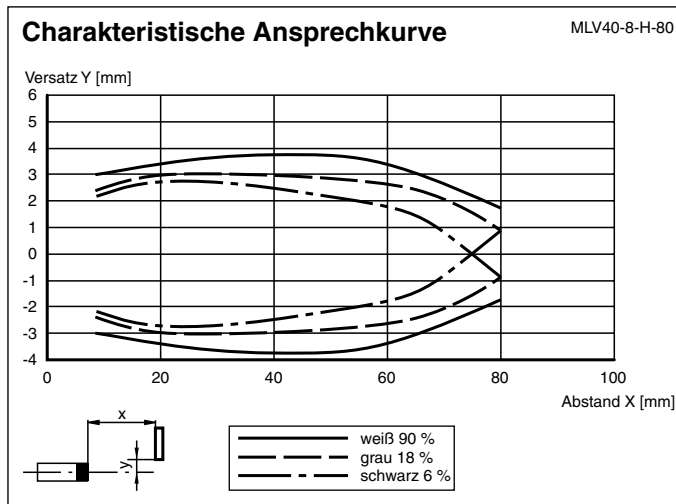
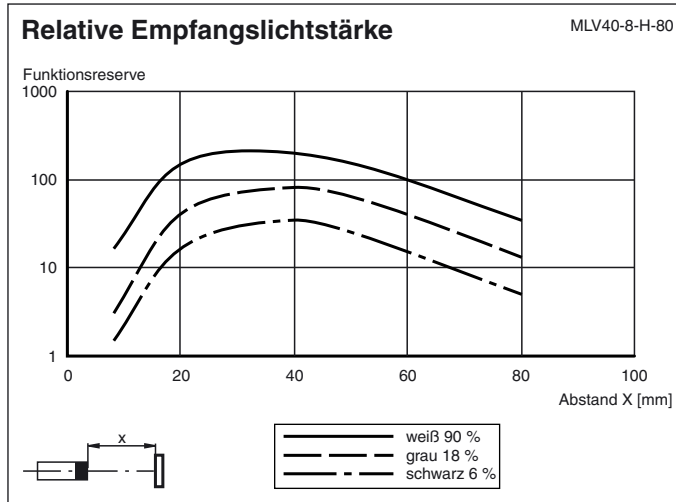
Umgebungstemperatur	-20 ... 60 °C (253 ... 333 K)
Lagertemperatur	-20 ... 75 °C (253 ... 348 K)

**Mechanische Daten**

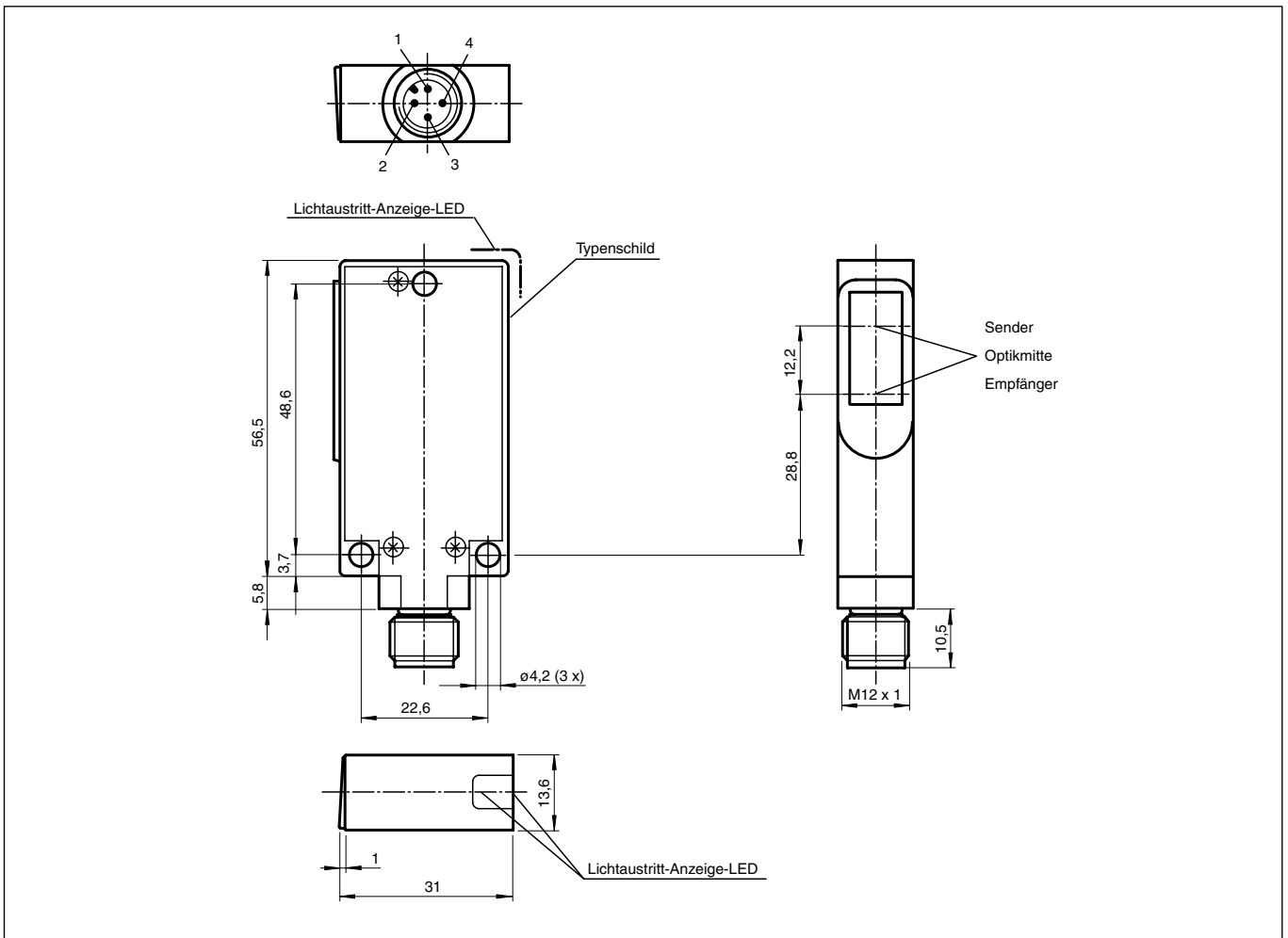
Schutzart	IP65
Anschluss	M12-Stecker, 4-polig
Material	
Gehäuse	Aluminium
Lichtaustritt	Glas
Masse	100 g



Kennlinien/Diagramme

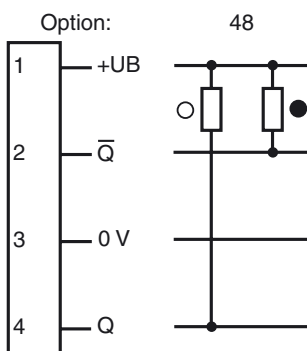


Abmessungen



Elektrischer Anschluß

Veröffentlichungsdatum: 2004-07-27 16:01 Ausgabedatum: 2005-06-29 419356\_GER.xml



○ = Hellschaltung, ● = Dunkelschaltung