



MLV40-8-H-80/48/92

Sensor óptico de detección directa con supresión de fondo

MLV40-8-H-80/48/92

con conec. macho metálico M12, 4 polos



- ◆ Carcasa robusta de aluminio
- ◆ Cubierta óptica de vidrio resistente al rayado y a disolventes
- ◆ Diferencia blanco/negro mínima
- ◆ Para espacios reducidos

Generalidades

| | |
|----------------------------------|---------------------------------|
| Rango de detección | 10 ... 80 mm |
| Emisor de luz | IRED |
| Diferencia blanco/negro (6%/90%) | < 10 % |
| Certificados | CE |
| EEUU | UL |
| Canadá | UL |
| Objeto de referencia | blanco estándar 100 mm X 100 mm |
| Tipo de luz | Infrarrojo, luz alterna |
| Diámetro del haz de luz | aprox. 10 mm a 80 mm |
| Angulo de apertura | aprox. 7 ° |
| Límite de luz extraña | 100000 Lux |

Displays/Elementos de manejo

| | |
|--------------------------|---|
| Indicación de la función | LED amarillo, se enciende si el receptor recibe luz |
|--------------------------|---|

Datos eléctricos

| | |
|--------------------------|----------------|
| Tensión de trabajo | 10 ... 30 V CC |
| Rizado | 5 % |
| Corriente en vacío I_0 | 40 mA |

Salida

| | |
|-----------------------------|--|
| Tipo de conmutación | conmutación claro/oscuro |
| Salida señal | 2 npn antivalente, prot. ctra. cortocircuito, prot. ctra. inversión de polaridad |
| Tensión de conmutación | máx. 30 V CC |
| Corriente de conmutación | máx. 200 mA |
| Frecuencia de conmutación f | 100 Hz |
| Tiempo de respuesta | 5 ms |

Conforme con estándar

| | |
|----------|--------------|
| Estándar | EN 60947-5-2 |
|----------|--------------|

Condiciones ambientales

| | |
|---------------------------|-------------------------------|
| Temperatura ambiente | -20 ... 60 °C (253 ... 333 K) |
| Temperatura de almacenaje | -20 ... 75 °C (253 ... 348 K) |

Datos mecánicos

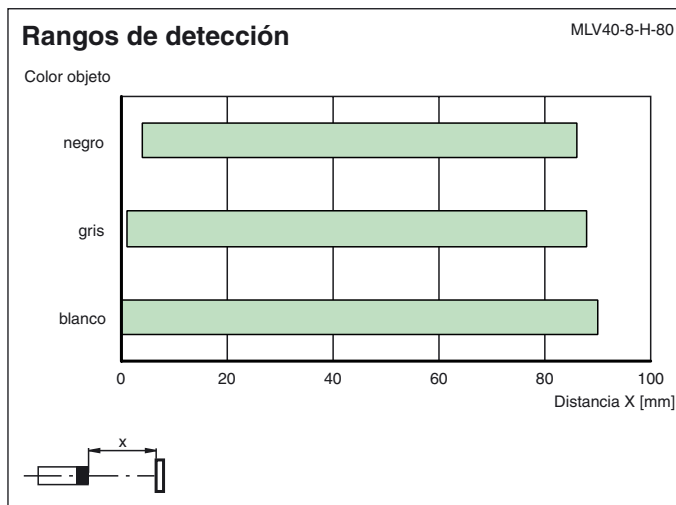
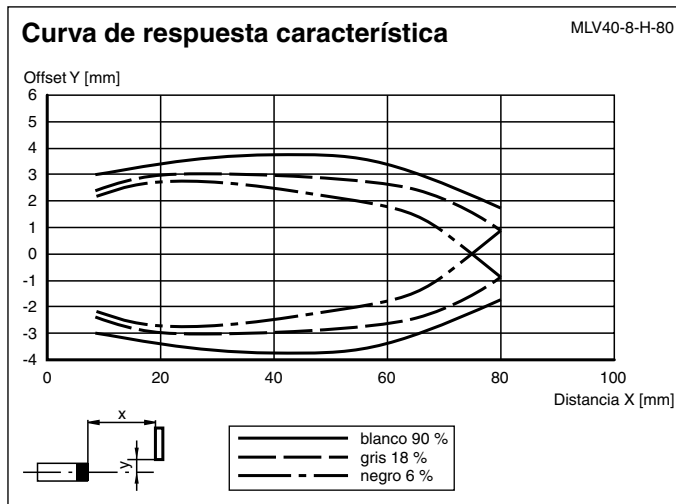
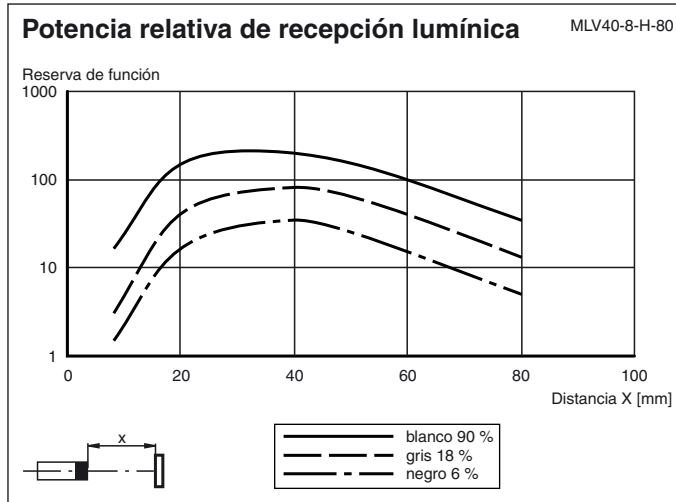
| | |
|--------------------|---------------------------|
| Tipo de protección | IP65 |
| Conexión | Conec. macho M12, 4 polos |
| Material | |
| Carcasa | aluminio |
| Salida de luz | Vidrio |
| Peso | 100 g |

Fecha de publicación: 2004-07-27 16:01 Fecha de edición: 2005-06-29 419356_SPA.xml



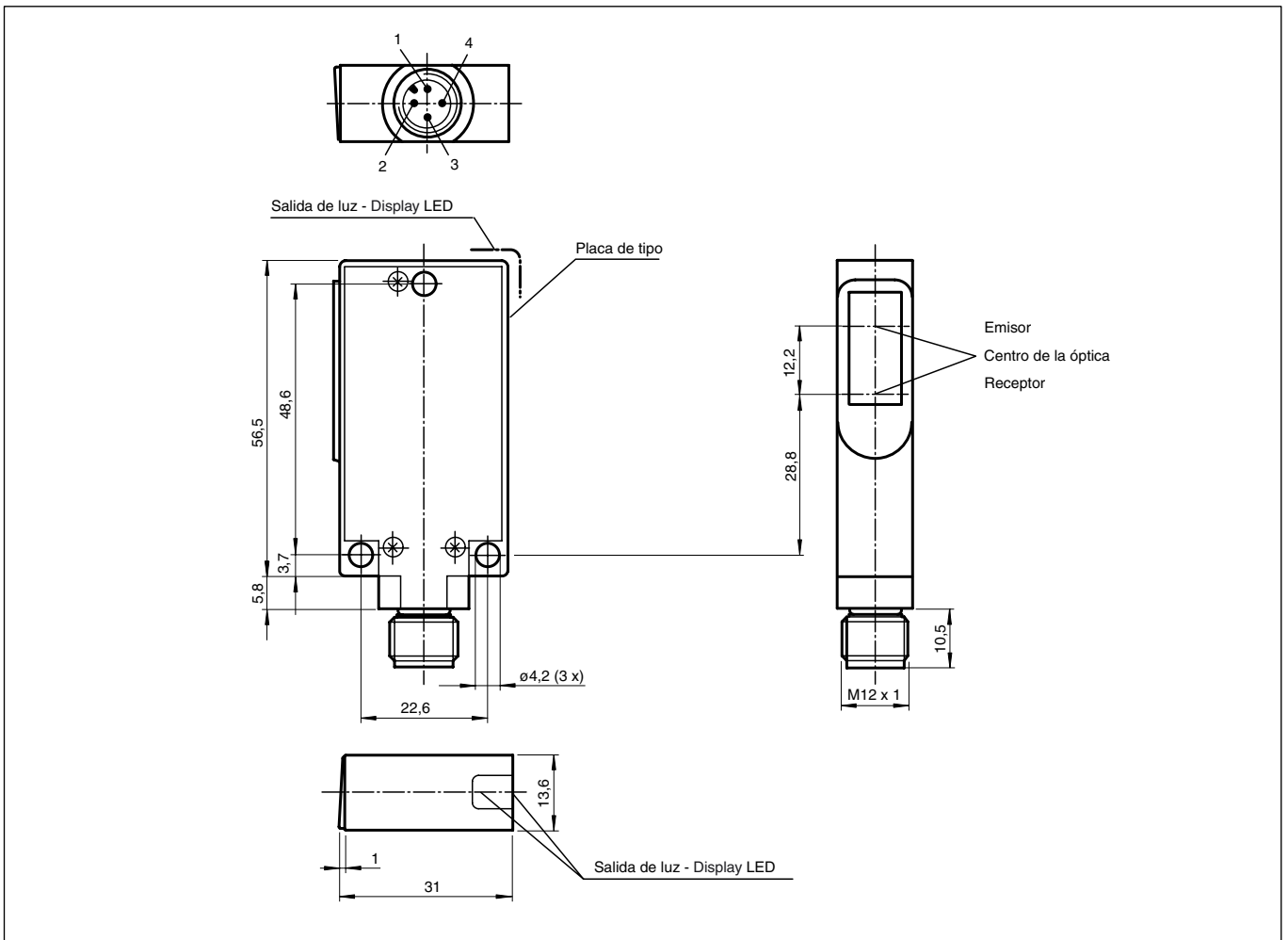
MLV40-8-H-80/48/92

Diagramas

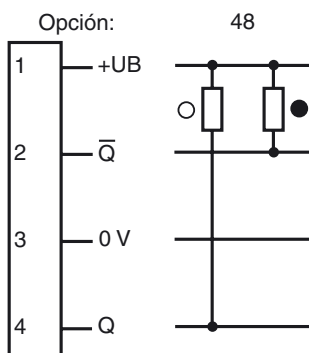


Fecha de publicación: 2004-07-27 16:01 Fecha de edición: 2005-06-29 419356_SPA.xml

Dimensiones



Conexión eléctrica



○ = conmutación claro, ● = conmutación oscuro