



MLV40-8-H-150-65/40a/49/115

Cellule en mode détection directe avec élimination de l'arrière-plan

MLV40-8-H-150-65/40a/49/115

câble 2 m



- ◆ Boîtier robuste en aluminium
- ◆ Sortie optique en verre inrayable, résistante aux solvants
- ◆ Contraste noir/blanc réduit
- ◆ Réglage du domaine de la portée et commutation "clair/foncé"
- ◆ Encombrement moindre

Date de publication: 2004-07-27 16:00 Date d'édition: 2005-06-29 419370_FRA.xml

Caractéristiques générales

Domaine de détection	10 ... 150 mm
Emetteur de lumière	IREL
Contraste noir/blanc (6 %/90 %)	< 10 %
Agréments	CE
ETATS-UNIS	UL
Canada	UL
Domaine de réglage	70 ... 150 mm
Cible de référence	blanc standard 100 mm X 100 mm
Type de lumière	infrarouge, lumière modulée
Diamètre de la tache lumineuse	ca. 5 mm pour 150 mm
Angle total du faisceau	ca. 7 °
Limite de la lumière ambiante	100000 Lux

Eléments de visualisation/réglage

Visual. état de commutation	LED jaune : allumée si le récepteur est éclairé
Critères de choix	réglage du domaine de détection, commutation "clair/foncé"

Caractéristiques électriques

Tension d'emploi	10 ... 30 V C.C.
Ondulation	5 %
Consommation à vide I_0	40 mA

Sortie

Mode de commutation	commutation "clair/foncé"
Sortie signal	1 PNP et 1 NPN, protégées contre les courts-circuits/inversion de polarité
Tension de commutation	max. 30 V C.C.
Courant de commutation	max. 200 mA
Fréquence de commutation f	100 Hz
Temps d'action	5 ms

Conformité aux normes

Normes	EN 60947-5-2
--------	--------------

Environnement

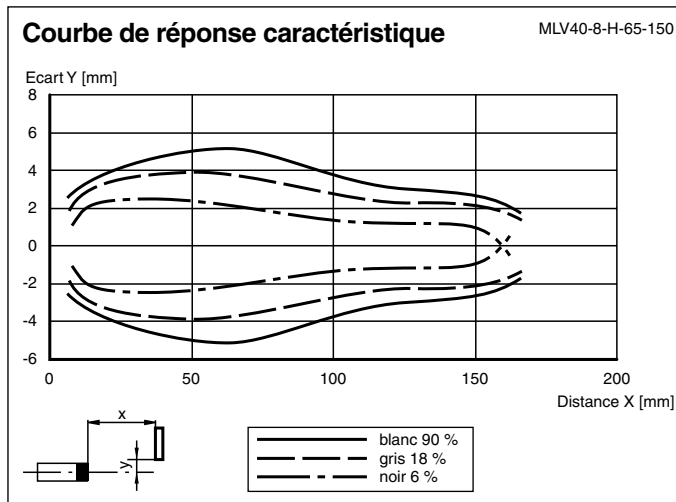
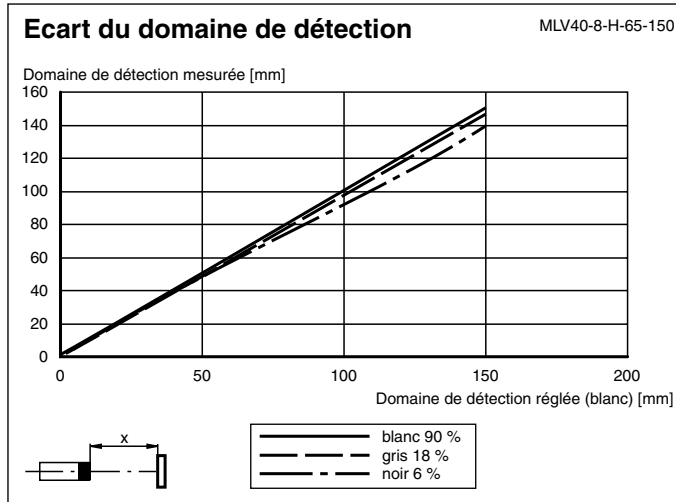
Température ambiante	-20 ... 60 °C (253 ... 333 K)
Température de stockage	-20 ... 75 °C (253 ... 348 K)

Caractéristiques mécaniques

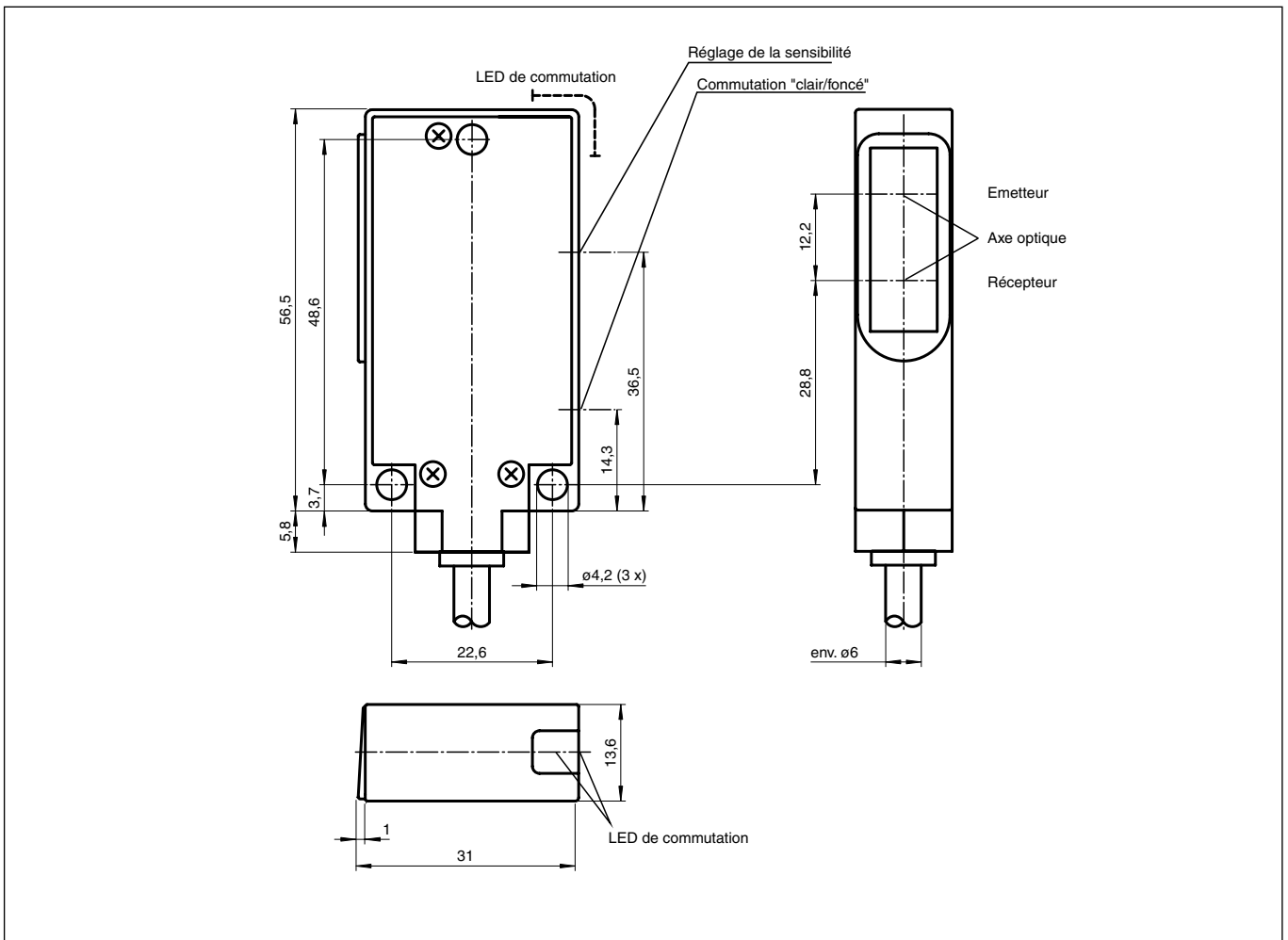
Protection	IP65
Raccordement	câble 2 m
Matériau	
Boîtier	Aluminium
Sortie optique	verre
Masse	100 g



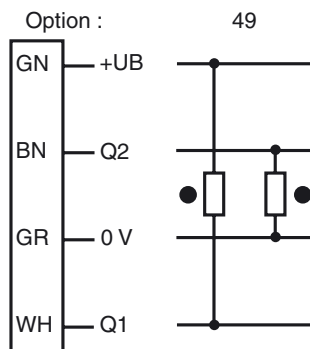
Diagrammes



Dimensions



Raccordement électrique



○ = commutation "claire", ● = commutation "foncé"