



Marque de commande

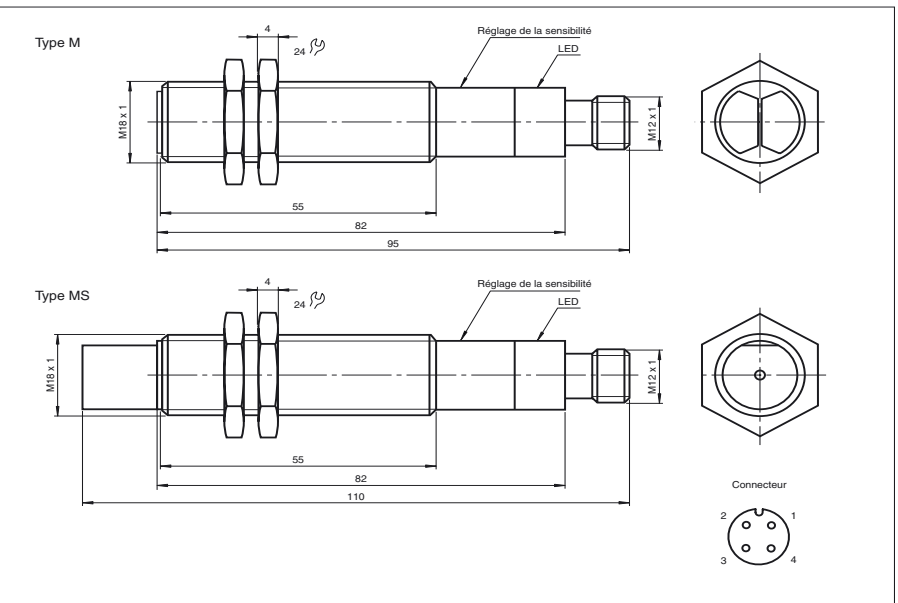
VT18-H-MS-120/32/40b/92

Cellule en mode détection directe avec élimination de l'arrière-plan avec connecteur métallique M12, 4 broches

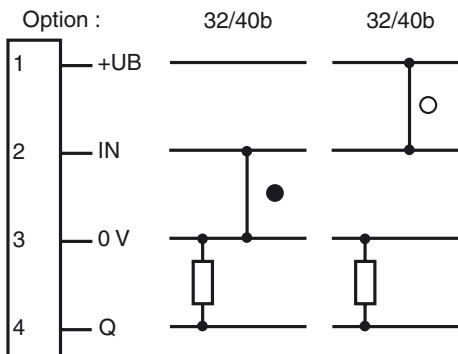
Caractéristiques

- Domaine de détection de 10 ... 120 mm
- Douille filetée M18 en laiton, nickelé
- Version à infrarouge
- Sortie optique affleurante
- Commutation électrique "clair/foncé"
- Sortie optique radiale ou frontale au choix

Dimensions



Raccordement électrique



- = commutation "claire"
● = commutation "foncé"

Caractéristiques techniques

Caractéristiques générales

Domaine de détection	10 ... 120 mm
Domaine de détection min.	10 ... 80 mm
Domaine de détection max.	10 ... 120 mm
Emetteur de lumière	IRED
Contraste noir/blanc (6 %/90 %)	< 45 %
Agréments	CE
ETATS-UNIS	UL
Canada	CSA
Type de lumière	infrarouge, lumière modulée
Diamètre de la tache lumineuse	env. 10 mm pour une distance de 120 mm
Angle total du faisceau	env. 4 °
Sortie optique	radiale
Limite de la lumière ambiante	40000 Lux

Valeurs caractéristiques pour la sécurité fonctionnelle

MTTF _d	860 a
Durée de vie (T _M)	20 a
Degré de couverture du diagnostic (DC)	0 %

Éléments de visualisation/réglage

Visual. état de commutation	LED jaune : état de commutation LED rouge : réserve de fonction
Critères de choix	Réglage de la sensibilité

Caractéristiques électriques

Tension d'emploi	U _B	10 ... 30 V DC
Ondulation		10 %
Consommation à vide	I ₀	< 35 mA

Sortie

Mode de commutation	commutation "clair/foncé", programmable	
Sortie signal	1 PNP, protégées contre les courts-circuits/inversion de polarité	
Tension de commutation	30 V DC	
Courant de commutation	max. 100 mA	
Fréquence de commutation	f	500 Hz
Temps d'action	1 ms	

Conformité aux normes

Normes	EN 60947-5-2
--------	--------------

Conditions environnementales

Température ambiante	-25 ... 60 °C (248 ... 333 K)
Température de stockage	-25 ... 60 °C (248 ... 333 K)

Caractéristiques mécaniques

Mode de protection	IP67
Raccordement	connecteur M12, 4 broches
Matériau	
Boîtier	laiton nickelé
Sortie optique	Plastique
Masse	60 g

Courbes/Diagrammes

