



Bestellbezeichnung

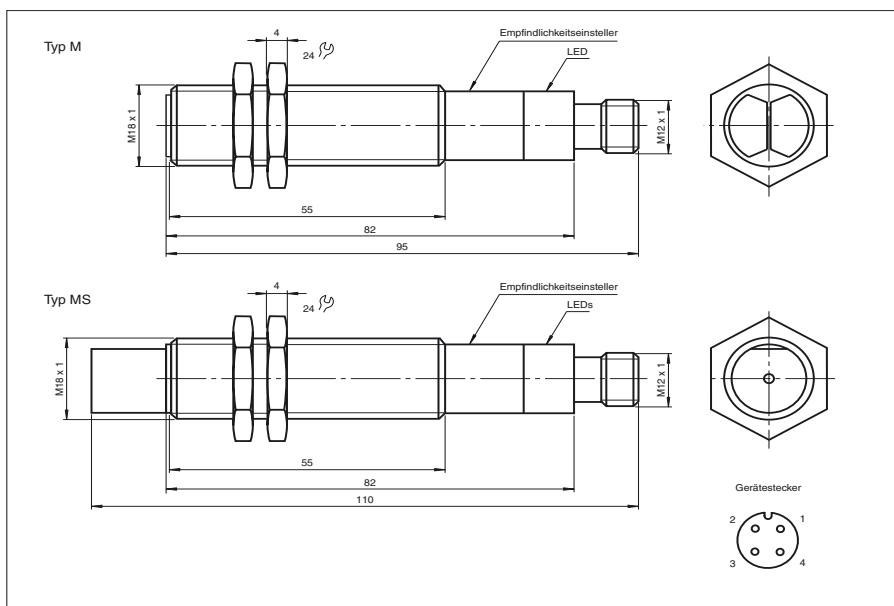
VT18-H-MS-120/32/40b/92

Reflexions-Lichttaster mit Hintergrundausbldung mit Metallstecker M12, 4-polig

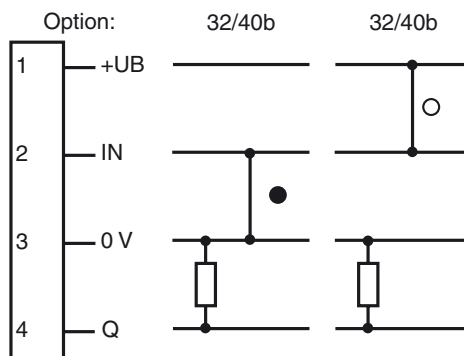
Merkmale

- Tastweite 10 mm bis 120 mm
- Gewindegehäuse M18 aus Messing, vernickelt
- Infrarotlichtausföhrung
- Optikfläche gehäusebündig
- Elektrische Hell-/Dunkel-Umschaltung
- Lichtaustritt wahlweise seitlich oder frontal

Abmessungen



Elektrischer Anschluss



○ = Hellschaltung
● = Dunkelschaltung

Veröffentlichungsdatum: 2009-08-18 16:19 Ausgabedatum: 2009-09-28 419405_GER.xml

Technische Daten

Allgemeine Daten

Tastbereich	10 ... 120 mm
Tastbereich min.	10 ... 80 mm
Tastbereich max.	10 ... 120 mm
Lichtsender	IREL
Schwarz-/Weiß-Differenz (6%/90%)	< 45 %
Zulassungen	CE
USA	UL
Kanada	CSA
Lichtart	infrarot, Wechsellicht
Lichtfleckdurchmesser	ca. 10 mm im Abstand von 120 mm
Öffnungswinkel	ca. 4 °
Lichtaustritt	seitlich
Fremdlichtgrenze	40000 Lux

Kenndaten funktionale Sicherheit

MTTF _d	860 a
Gebrauchsdauer (T _M)	20 a
Diagnosedeckungsgrad (DC)	0 %

Anzeigen/Bedienelemente

Funktionsanzeige	LED gelb: Schaltzustand LED rot: Funktionsreserveanzeige
Bedienelemente	Empfindlichkeitseinsteller

Elektrische Daten

Betriebsspannung	U _B	10 ... 30 V DC
Welligkeit		10 %
Leerlaufstrom	I ₀	< 35 mA

Ausgang

Schaltungsart	hell-/dunkelschaltend programmierbar	
Signalausgang	1 pnp, kurzschlussfest, verpolgeschützt	
Schaltspannung	30 V DC	
Schaltstrom	max. 100 mA	
Schaltfrequenz	f	500 Hz
Ansprechzeit	1 ms	

Normenkonformität

Normen	EN 60947-5-2
--------	--------------

Umgebungsbedingungen

Umgebungstemperatur	-25 ... 60 °C (248 ... 333 K)
Lagertemperatur	-25 ... 60 °C (248 ... 333 K)

Mechanische Daten

Schutzart	IP67
Anschluss	M12-Stecker, 4-polig
Material	
Gehäuse	Messing, vernickelt
Lichtaustritt	Kunststoff
Masse	60 g

Kurven/Diagramme

