



Marque de commande

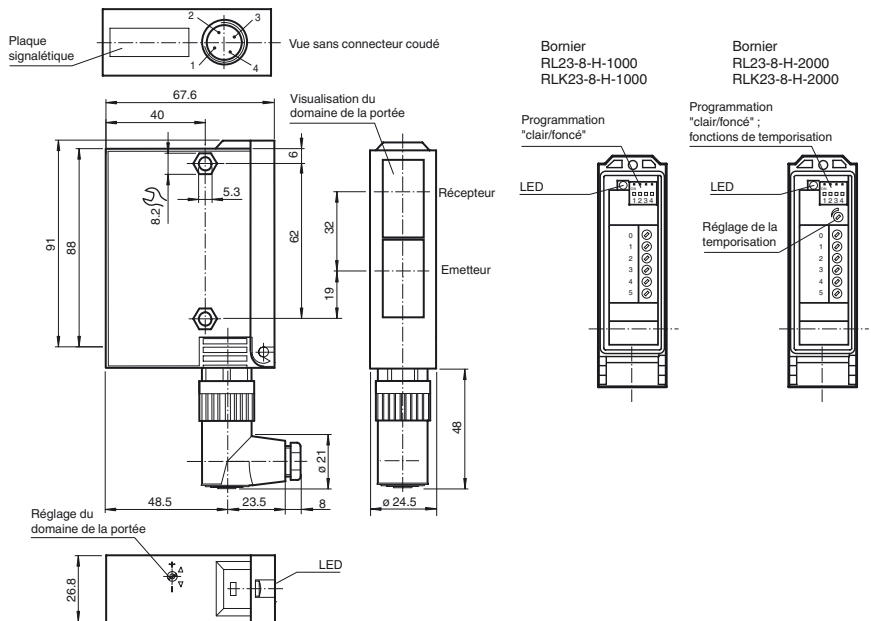
RL23-8-H-2000-IR/47/74a

Cellules à réflexion directe HGA
avec connecteur M18 en matière plastique, 4 broches

Caractéristiques

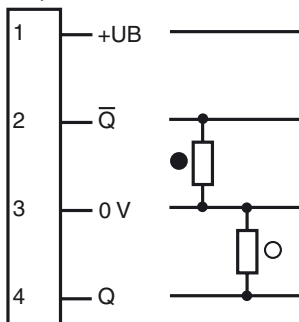
- Elimination réglable de l'arrière-plan
- Infrarouge
- Fonction de temporisation
- Boîtier robuste en matière plastique
- Sortie optique en verre inrayable

Dimensions



Raccordement électrique

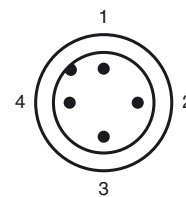
Option : /47



○ = commutation "claire"

● = commutation "forcé"

Brochage



Caractéristiques techniques**Caractéristiques générales**

Domaine de détection	50 ... 2000 mm
Domaine de détection min.	50 ... 150 mm
Domaine de détection max.	50 ... 3000 mm
Emetteur de lumière	IREDD
Type de lumière	infrarouge, lumière modulée
Contraste noir/blanc (6 %/90 %)	< 20 %
Diamètre de la tache lumineuse	50 mm pour un domaine de détection 2000 mm
Angle total du faisceau	1,5 °
Limite de la lumière ambiante	5000 Lux

Valeurs caractéristiques pour la sécurité fonctionnelle

MTTF _d	540 a
Durée de mission (T _M)	20 a
Couverture du diagnostic (DC)	60 %

Éléments de visualisation/réglage

Visual. état de commutation	LED jaune : allumée si le récepteur est éclairé
Critères de choix	programmation "clair/foncé"
Critères de choix	réglage du domaine de détection
Critères de choix	réglage de la temporisation

Caractéristiques électriques

Tension d'emploi	U _B	10 ... 30 V DC
Ondulation		10 %
Consommation à vide	I ₀	100 mA

Sortie

Mode de commutation	commutation "clair/foncé"	
Sortie signal	2 PNP, antivalentes, protégées contre les courts-circuits/inversion de polarité	
Tension de commutation	30 V DC	
Courant de commutation	max. 200 mA	
Fréquence de commutation	f	70 Hz
Temps d'action		5 ms
Fonction de temporisation		GAN, GAB, IAB, programmable, plage de réglage 0,1 ... 10 s

Conditions environnementales

Température ambiante	-20 ... 60 °C (-4 ... 140 °F)
Température de stockage	-20 ... 75 °C (-4 ... 167 °F)

Caractéristiques mécaniques

Mode de protection	IP65
Raccordement	Connecteur M18 x 1, 4 broches avec connecteur femelle soudé non câblé
Matériau	
Boîtier	Terluran GV15
Sortie optique	verre
Masse	180 g

Conformité de normes et de directives

Conformité aux normes	
Norme produit	EN 60947-5-2:2007 IEC 60947-5-2:2007

Agréments et certificats

Agrément UL	cULus
agrément CCC	Les produits dont la tension de service est ≤36 V ne sont pas soumis à cette homologation et ne portent donc pas le marquage CCC.

Accessories**OMH-05**

support de montage sur une barre ronde ø 12 mm ou sur une tôle (épaisseur 1,5 ... 3mm)

OMH-07

support de montage sur une barre ronde ø 12 mm ou sur une tôle (épaisseur 1,5 ... 3mm)

OMH-21

Equerre de fixation

OMH-22

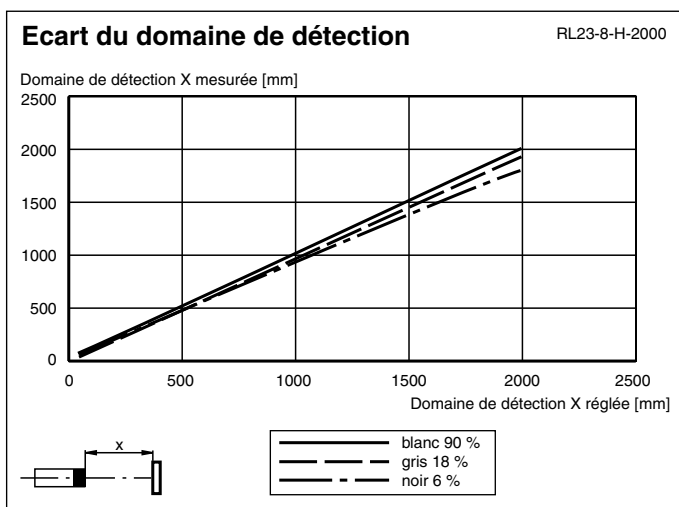
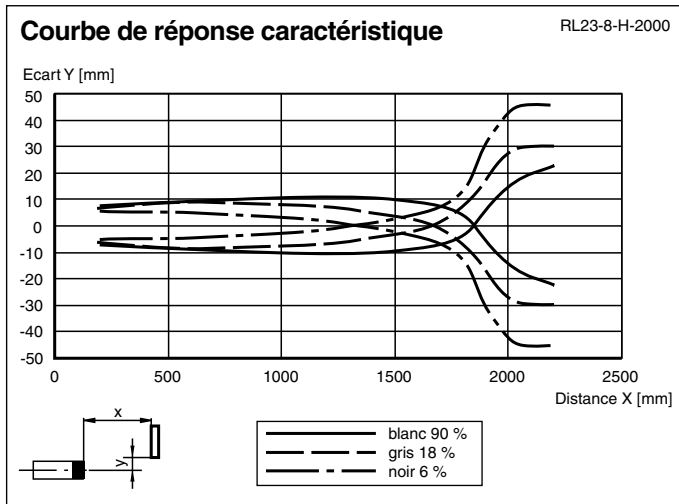
Equerre de fixation

OMH-RLK29-HW

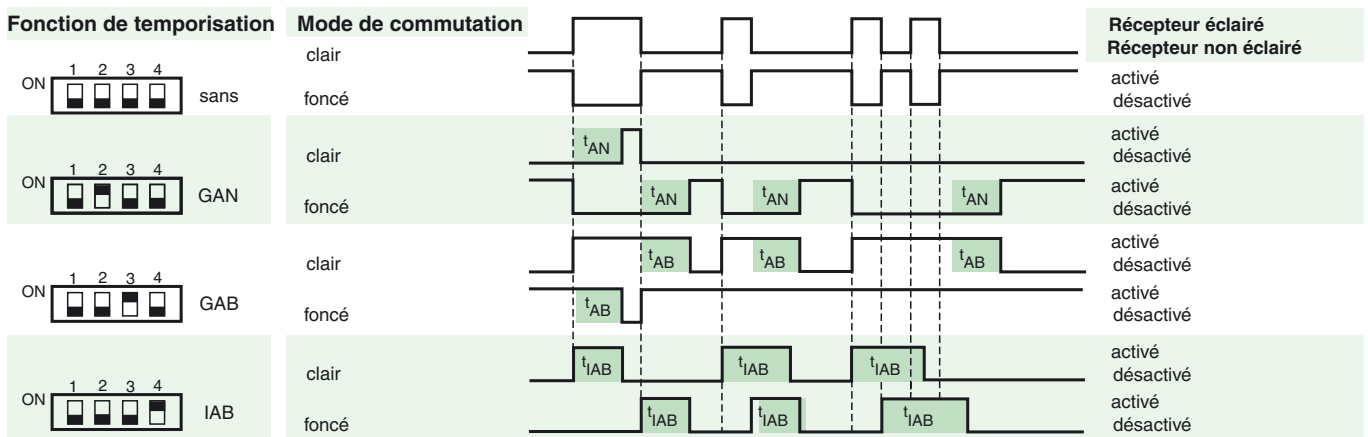
Equerre de maintien pour montage mural sur l'arrière

Vous trouverez de plus amples informations sur www.pepperl-fuchs.com

Courbes/Diagrammes



Fonctions de temporisation



Version	Description	Remarques
-Z	Relais temporisé „retard à la retombée“, (GAB)	Gamme de temporisation réglable 0,1 s ... 10 s
	Relais temporisé par impulsion „retard à la retombée“, (IAB)	
	Relais temporisé „retard à l'appel“, (GAN)	

Commutation "clair/foncé"

Date de publication: 2011-01-06 14:00 Date d'édition: 2011-01-26 419452_FRA.xml

ON 	Commutation "forcé"
ON 	Commutation "clair"