



**Bestellbezeichnung**

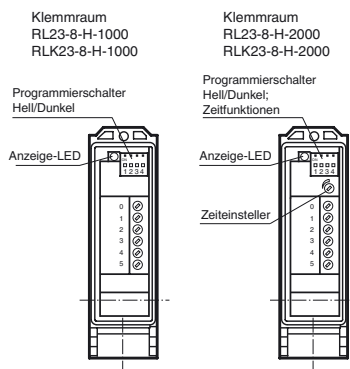
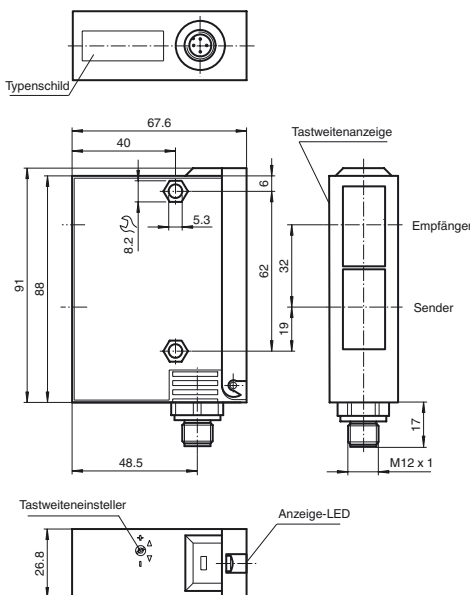
**RL23-8-H-2000-IR/49/92**

Reflexions-Lichttaster HGA  
mit Geratestecker M12 x 1, 4-polig

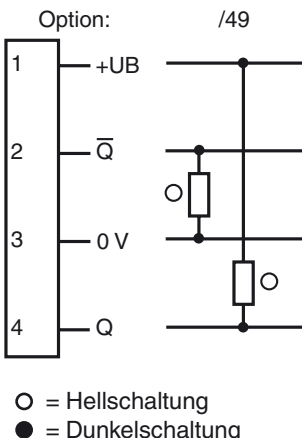
**Merkmale**

- Einstellbare Hintergrundausbuchtung
- Infrarotlicht
- Timerfunktion
- Robustes Kunststoffgehause
- Optikflache aus kratzfestem Glas

**Abmessungen**

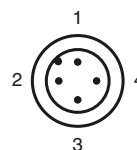


**Elektrischer Anschluss**



○ = Hellschaltung  
● = Dunkelschaltung

**Pinbelegung**



Veroffentlichungsdatum: 2012-11-28 13:31 Ausgabedatum: 2012-11-28 419456\_ges.xml

**Technische Daten****Allgemeine Daten**

Tastbereich	50 ... 2000 mm
Tastbereich min.	50 ... 150 mm
Tastbereich max.	50 ... 3000 mm
Lichtsender	IREL
Lichtart	infrarot, Wechsellicht
Schwarz-/Weiß-Differenz (6%/90%)	< 20 %
Lichtfleckdurchmesser	50 mm bei Tastweite 2000 mm
Öffnungswinkel	1,5 °
Fremdlichtgrenze	5000 Lux

**Kenndaten funktionale Sicherheit**

MTTF <sub>d</sub>	540 a
Gebrauchsdauer (T <sub>M</sub> )	20 a
Diagnosedeckungsgrad (DC)	60 %

**Anzeigen/Bedienelemente**

Funktionsanzeige	LED gelb, leuchtet bei belichtetem Empfänger
Bedienelemente	Programmierschalter für Hell-/Dunkel-Umschaltung
Bedienelemente	Tastweiteinsteller
Bedienelemente	Zeiteinsteller

**Elektrische Daten**

Betriebsspannung	U <sub>B</sub>	10 ... 30 V DC
Welligkeit		10 %
Leerlaufstrom	I <sub>0</sub>	100 mA

**Ausgang**

Schaltungsart	hell-/dunkelschaltend	
Signalausgang	1 PNP und 1 NPN, kurzschlussfest, verpolgeschützt	
Schaltspannung	30 V DC	
Schaltstrom	max. 200 mA	
Schaltfrequenz	f	70 Hz
Ansprechzeit		5 ms
Timerfunktion		GAN, GAB, IAB, programmierbar, Einstellbereich 0,1 ... 10 s

**Umgebungsbedingungen**

Umgebungstemperatur	-20 ... 60 °C (-4 ... 140 °F)
Lagertemperatur	-20 ... 75 °C (-4 ... 167 °F)

**Mechanische Daten**

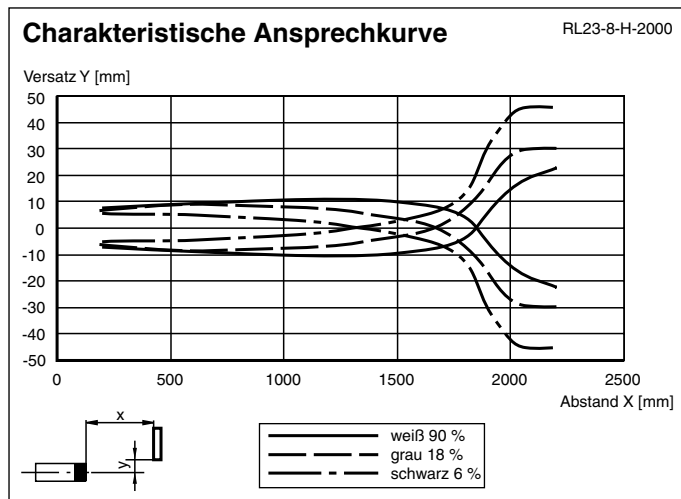
Schutzart	IP65
Anschluss	Gerätestecker M12 x 1, 4-polig
Material	
Gehäuse	Terluran GV15
Lichtaustritt	Glas
Masse	180 g

**Normen- und Richtlinienkonformität**

Normenkonformität	
Produktnorm	EN 60947-5-2:2007 IEC 60947-5-2:2007

**Zulassungen und Zertifikate**

UL-Zulassung	cULus
CCC-Zulassung	Produkte, deren max. Betriebsspannung ≤36 V ist, sind nicht zulassungspflichtig und daher nicht mit einer CCC-Kennzeichnung versehen.

**Kurven/Diagramme****Zubehör****OMH-05**

Montagehilfe für Rundprofil ø 12 mm oder Flachprofil 1,5 mm ... 3 mm

**OMH-07**

Montagehilfe für Rundprofil ø 12 mm oder Flachprofil 1,5 mm ... 3 mm

**OMH-21**

Haltewinkel

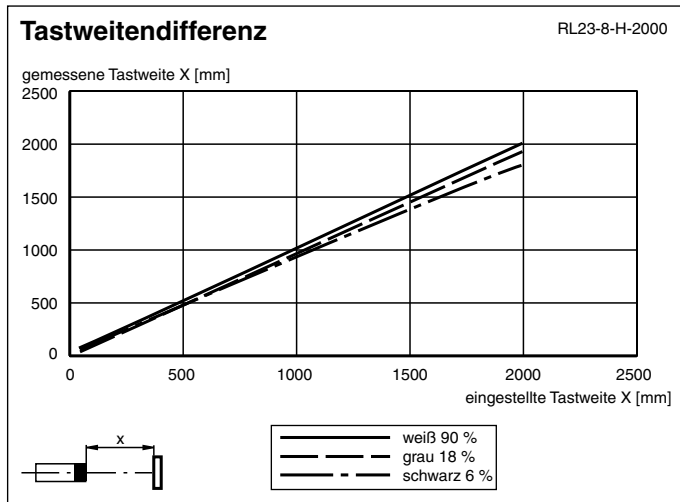
**OMH-22**

Haltewinkel

**OMH-RLK29-HW**

Haltewinkel für rückseitige Wandmontage

Weiteres Zubehör finden Sie im Internet unter [www.pepperl-fuchs.com](http://www.pepperl-fuchs.com)



### Zeitfunktionen

Zeitfunktion	Schaltungsart		Empfänger belichtet Empfänger dunkel
ON     Ohne	Hell Dunkel		EIN AUS
ON     GAN	Hell Dunkel		EIN AUS
ON     GAB	Hell Dunkel		EIN AUS
ON     IAB	Hell Dunkel		EIN AUS

Die Zeit  $t_{AN}$ ,  $t_{AB}$  und  $t_{IAB}$  sind von 0,1 - 10 Sekunden einstellbar.  
 Der H/D-Schalter (Schalter links außen) ist in Stellung Dunkelschaltung dargestellt.

Ausführung	Beschreibung	Bemerkungen
-Z	Zeitglied „Abfallverzögerung“, (GAB)	Zeitbereich einstellbar 0,1 s ... 10 s
	Impulsmäßiges Zeitglied „Abfallverzögerung“, (IAB)	
	Zeitglied „Anzugsverzögerung“, (GAN)	

### Hell-/Dunkel Umschalter

ON	Dunkelschaltung
ON	Hellschaltung

Veröffentlichungsdatum: 2012-11-28 13:31 Ausgabedatum: 2012-11-28 4:19456\_ges.xml