



Marque de commande

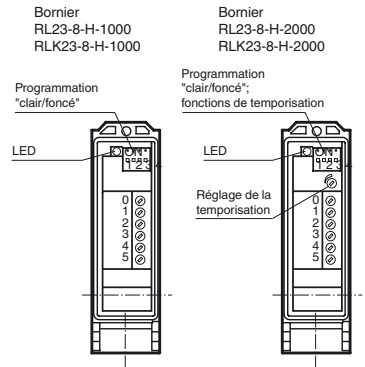
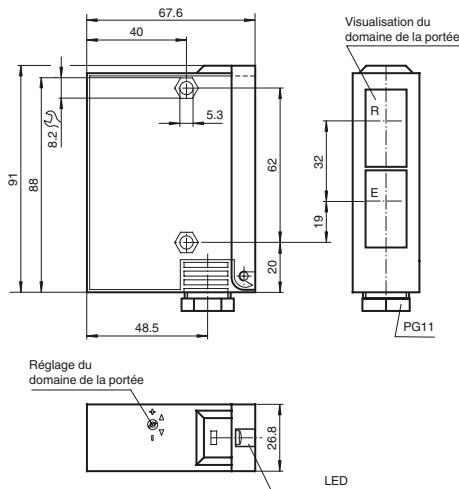
RLK23-8-H-2000-IR/31/104/116

Cellules à réflexion directe HGA avec bornier de raccordement

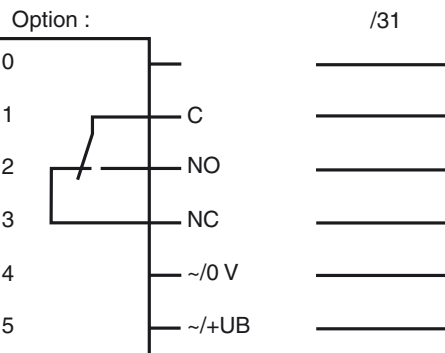
Caractéristiques

- Elimination réglable de l'arrière-plan
- Infrarouge
- Fonction de temporisation
- Boîtier robuste en matière plastique
- Sortie optique en verre inrayable
- Protection contre une influence mutuelle

Dimensions



Raccordement électrique



Caractéristiques techniques**Caractéristiques générales**

Domaine de détection	50 ... 2000 mm
Domaine de détection min.	50 ... 150 mm
Domaine de détection max.	50 ... 3000 mm
Emetteur de lumière	IREDD
Type de lumière	infrarouge, lumière modulée
Contraste noir/blanc (6%/90%)	< 20 %
Diamètre de la tache lumineuse	50 mm pour un domaine de détection 2000 mm
Angle total du faisceau	1,5 °
Limite de la lumière ambiante	5000 Lux

Valeurs caractéristiques pour la sécurité fonctionnelle

MTTF _d	850 a
Durée de mission (T _M)	20 a
Couverture du diagnostic (DC)	0 %

Éléments de visualisation/réglage

Visual. état de commutation	LED jaune : allumée si le récepteur est éclairé
Critères de choix	programmation "clair/foncé"
Critères de choix	réglage du domaine de détection
Critères de choix	réglage de la temporisation

Caractéristiques électriques

Tension d'emploi	U _B	12 ... 240 V C.A. , 10 ... 30 V DC (adaptation automatique sur +UB)
Puissance absorbée	P ₀	3 VA

Sortie

Mode de commutation	commutation "clair/foncé"	
Sortie signal	1 sortie relais, 1 contact inverseur	
Tension de commutation	max. 240 V C.A.	
Courant de commutation	max. 2 A	
Fréquence de commutation	f	10 Hz
Temps d'action	50 ms	
Fonction de temporisation	GAN, GAB, IAB, programmable, plage de réglage 0,1 ... 10 s	

Conditions environnementales

Température ambiante	-20 ... 60 °C (-4 ... 140 °F)
Température de stockage	-20 ... 75 °C (-4 ... 167 °F)

Caractéristiques mécaniques

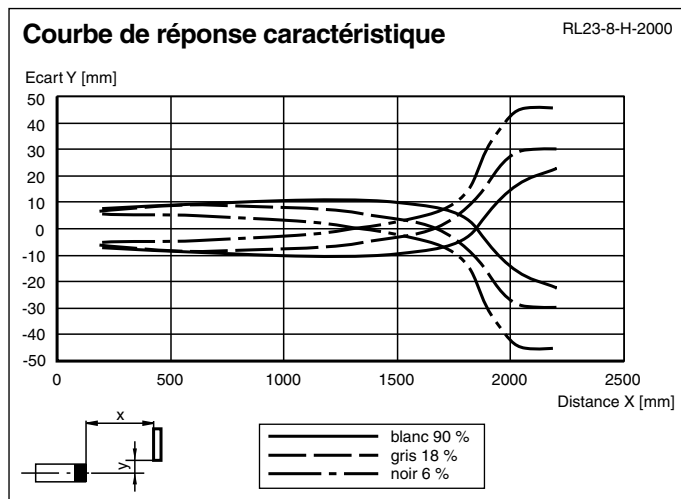
Mode de protection	IP65
Raccordement	bornier de raccordement
Matériau	
Boîtier	Terluran GV15
Sortie optique	verre
Masse	180 g

conformité de normes et de directives

Conformité aux normes	
Norme produit	EN 60947-5-2:2007 IEC 60947-5-2:2007

Agréments et certificats

Agrément UL	cULus
agrément CCC	Certified by China Compulsory Certification (CCC)

Courbes/Diagrammes**Accessories****OMH-05**

support de montage sur une barre ronde ø 12 mm ou sur une tôle (épaisseur 1,5 ... 3mm)

OMH-07

support de montage sur une barre ronde ø 12 mm ou sur une tôle (épaisseur 1,5 ... 3mm)

OMH-21

Equerre de fixation

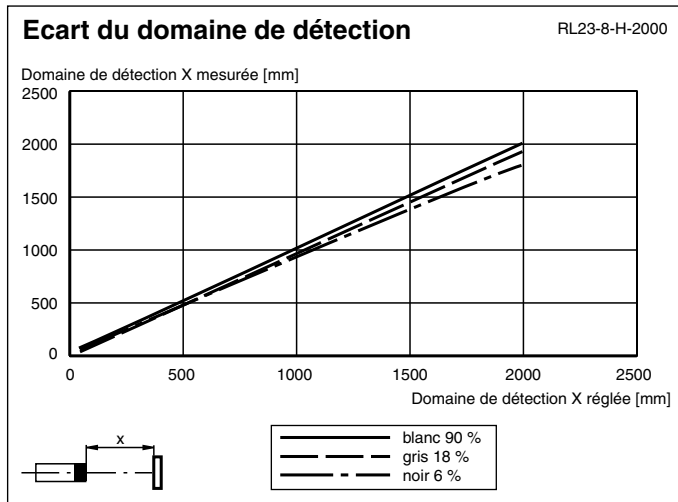
OMH-22

Equerre de fixation

OMH-RLK29-HW

Equerre de maintien pour montage mural sur l'arrière

Vous trouverez de plus amples informations sur www.pepperl-fuchs.com



Fonctions de temporisation

Fonction de temporisation	Mode de commutation		Récepteur éclairé	Récepteur non éclairé
ON sans	clair		activé	désactivé
ON GAN	clair		activé	désactivé
	foncé		activé	désactivé
ON GAB	clair		activé	désactivé
	foncé		activé	désactivé
ON IAB	clair		activé	désactivé
	foncé		activé	désactivé

Les temps t_{AN} , t_{AB} et t_{IAB} sont réglables de 0,1 ... 10 s.

Le commutateur H/D (commutateur à l'extrême gauche) est représenté en position commutation obscur

Version	Description	Remarques
-Z	Relais temporisé „retard à la retombée“, (GAB)	Gamme de temporisation réglable 0,1 s ... 10 s
	Relais temporisé par impulsion „retard à la retombée“, (IAB)	
	Relais temporisé „retard à l'appel“, (GAN)	

Commutation "clair/foncé"

ON	Commutation "foncé"
ON	Commutation "clair"