



Referencia de pedido

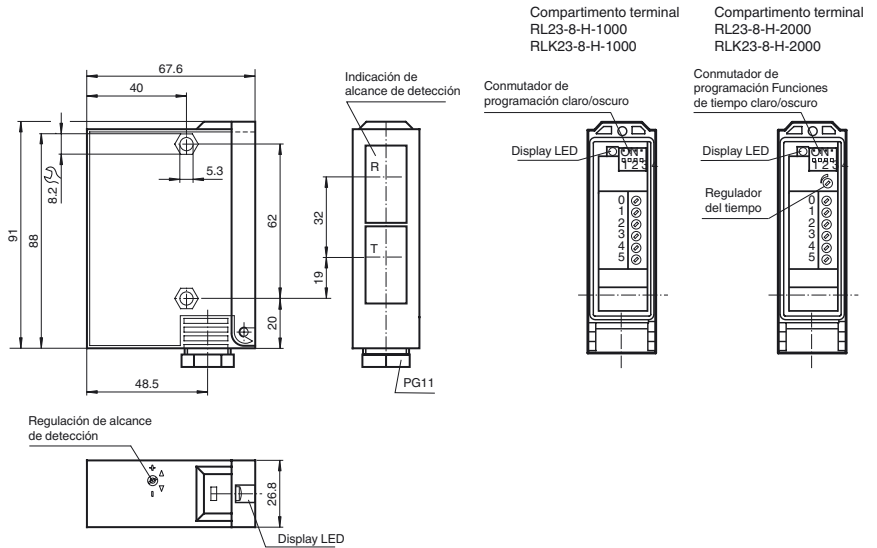
RLK23-8-H-2000-IR/31/104/116

Sensor óptico de reflexión con difusión de fondo con compartimento terminal

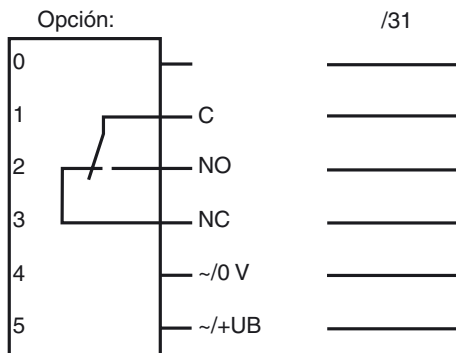
Características

- Supresión de fondo ajustable
- Luz infrarroja
- Función del temporizador
- Carcasa de plástico robusta
- Superficie óptica de vidrio resistente al rayado
- Protección contra influencias mútuas

Dimensiones



Conexión eléctrica



Fecha de publicación: 2012-11-28 13:32 Fecha de edición: 2012-11-28 419482_spa.xml

Datos técnicos**Datos generales**

Rango de detección	50 ... 2000 mm
Rango de detección mín.	50 ... 150 mm
Rango de detección máx.	50 ... 3000 mm
Emisor de luz	IREL
Tipo de luz	Infrarrojo, luz alterna
Diferencia blanco/negro (6%/90%)	< 20 %
Diámetro del haz de luz	50 mm con rango de detección 2000 mm
Angulo de apertura	1,5 °
Límite de luz extraña	5000 Lux

Datos característicos de seguridad funcional

MTTF _d	850 a
Duración de servicio (T _M)	20 a
Factor de cobertura de diagnóstico (DC)	0 %

Elementos de indicación y manejo

Indicación de la función	LED amarillo, se enciende si el receptor recibe luz
Elementos de mando	Conmutador de programación para seleccionar conmutación claro/oscuro
Elementos de mando	Regulador del rango de detección
Elementos de mando	Regulador del tiempo

Datos eléctricos

Tensión de trabajo	U _B	12 ... 240 V CA , 10 ... 30 V CC (adaptación automática a +UB)
Consumo de potencia	P ₀	3 VA

Salida

Tipo de conmutación	conmutación claro/oscuro	
Señal de salida	1 salida relé, 1 contacto conmutado	
Tensión de conmutación	máx. 240 V CA	
Corriente de conmutación	máx. 2 A	
Frecuencia de conmutación	f	10 Hz
Tiempo de respuesta	50 ms	
Función del temporizador	GAN, GAB, IAB, programable, Rango de ajuste 0,1 ... 10 s	

Condiciones ambientales

Temperatura ambiente	-20 ... 60 °C (-4 ... 140 °F)
Temperatura de almacenaje	-20 ... 75 °C (-4 ... 167 °F)

Datos mecánicos

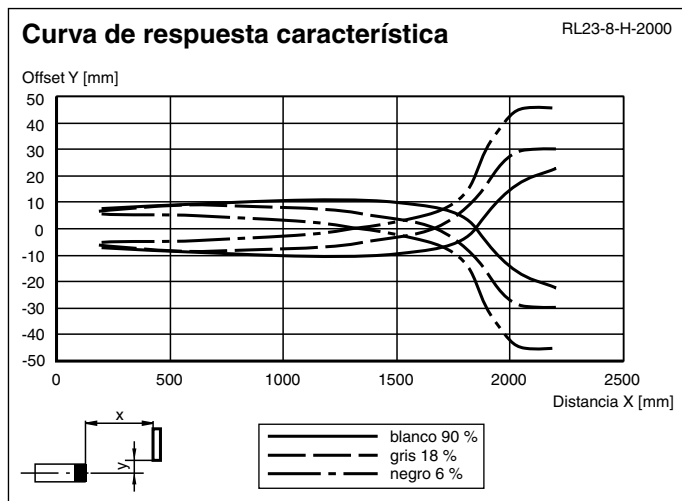
Tipo de protección	IP65
Conexión	Compartimento de terminales
Material	
Carcasa	Terluran GV15
Salida de luz	Vidrio
Masa	180 g

Conformidad con Normas y Directivas

Conformidad con estándar	
Norma del producto	EN 60947-5-2:2007 IEC 60947-5-2:2007

Autorizaciones y Certificados

Autorización UL	cULus
Autorización CCC	Certificado por China Compulsory Certification (CCC)

Curvas/Diagramas**Accessories****OMH-05**

Ayuda de montaje para en barra cilíndrica ø12mm o latón (grosor 1,5 ... 3mm)

OMH-07

Ayuda de montaje para en barra cilíndrica ø12mm o latón (grosor 1,5 ... 3mm)

OMH-21

Angulo de fijación

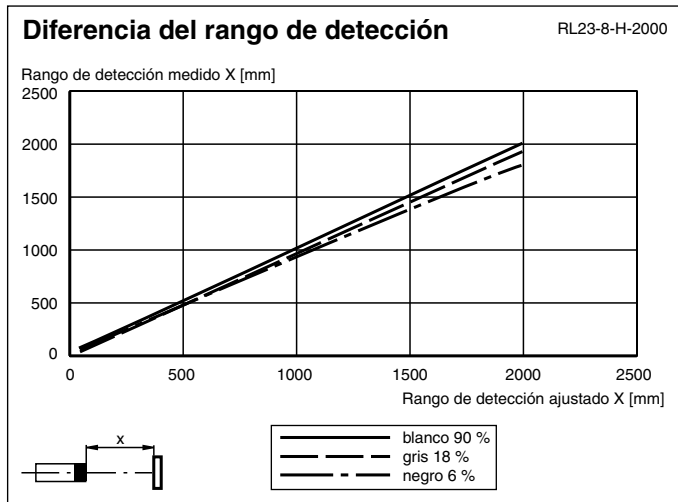
OMH-22

Angulo de fijación

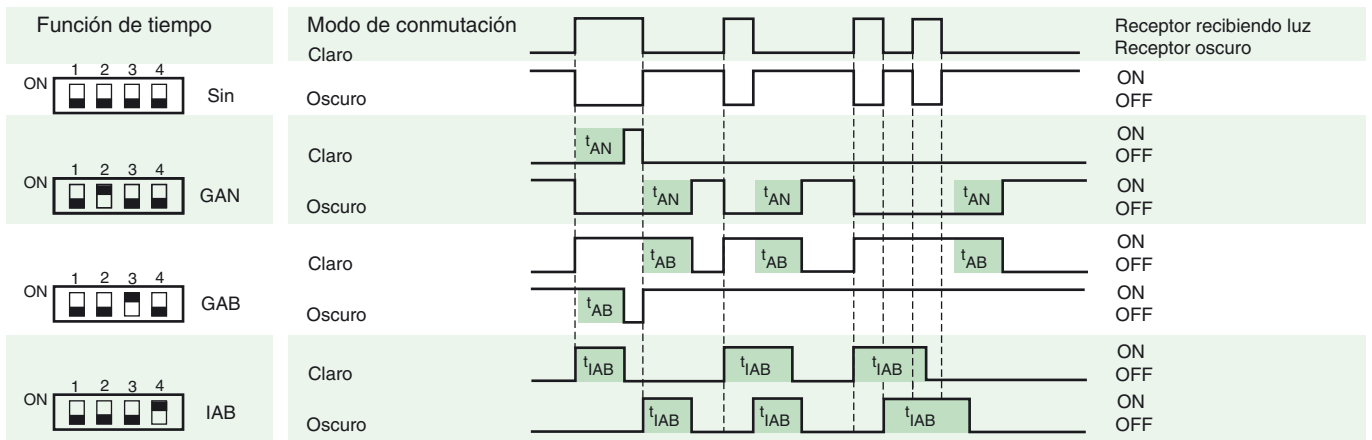
OMH-RLK29-HW

Angulo de fijación de montaje al dorso

Pueden encontrarse otros accesorios en www.pepperl-fuchs.com



Funciones de temporizador



El tiempo t_{AN} , t_{AB} y t_{IAB} es ajustable entre 0,1 y 10 segundos.

El conmutador H/D (conmutador exterior izquierdo) está representado en posición de recucción de la luz.

Versión	Descripción	Notas
-Z	elemento temporizador «retardo de desactivación», (GAB)	campo temporal ajustable 0,1 s ... 10 s
	elemento temporizador por impulsos «retardo de desactivación», (IAB)	
	elemento temporizador «retardo de activación», (GAN)	

Conmutación claro/oscur reversible

	Commutation oscuro
	Conmutación claro