



Referencia de pedido

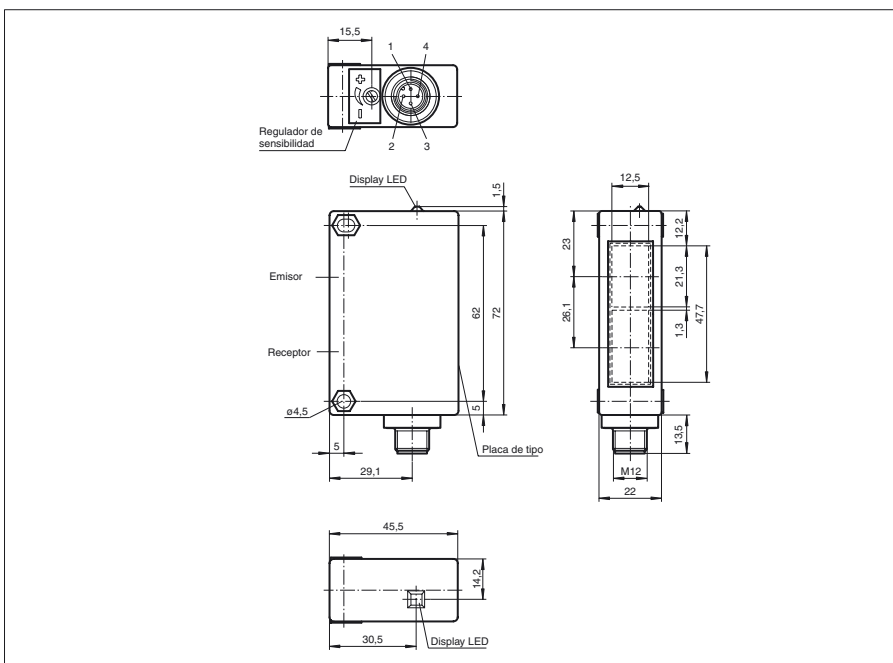
RL32-8-H-800/47/115

Sensor óptico de detección directa con supresión de fondo con 2 m cable fijo

Características

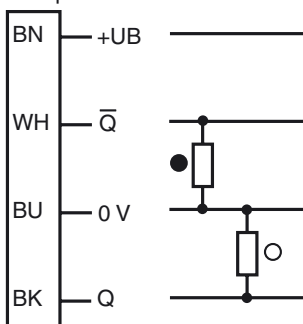
- Supresión de fondo ajustable
- Datos de potencia óptica excelentes
- Diseño estrecho, especial para la técnica de almacenaje y transporte
- Cubierta óptica de vidrio resistente al rayado y a disolventes

Dimensiones



Conexión eléctrica

Opción: /47



- = conmutación claro
- = conmutación oscuro

Fecha de publicación: 2008-05-20 08:48 Fecha de edición: 2011-01-26 419598_SPA.xml

Datos técnicos**Datos generales**

Rango de detección	40 ... 800 mm
Rango de detección mín.	40 ... 300 mm
Rango de detección máx.	40 ... 800 mm
Objeto de referencia	blanco estándar 200 mm x 200 mm
Emisor de luz	LED
Tipo de luz	Luz alterna, roja
Diferencia blanco/negro (6%/90%)	< 20 %
Certificados	CE
Diámetro del haz de luz	aprox. 10 mm con rango de detección 800 mm
Angulo de apertura	aprox. 3 °
Límite de luz extraña	80000 Lux

Datos característicos de seguridad funcional

MTTF _d	840 a
Duración de servicio (T _M)	20 a
Factor de cobertura de diagnóstico (DC)	0 %

Elementos de indicación y manejo

Indicación de la función	LED amarillo, se enciende si el receptor recibe luz
Elementos de mando	Regulador del rango de detección

Datos eléctricos

Tensión de trabajo	U _B	10 ... 30 V CC
Rizado		10 %
Corriente en vacío	I ₀	40 mA

Salida

Tipo de conmutación	Conmutación claro	
Señal de salida	2 PNP, antivalente, prot. ctra. cortocircuito, prot. ctra. inversión de polaridad	
Tensión de conmutación	30 V CC	
Corriente de conmutación	máx. 200 mA	
Frecuencia de conmutación	f	250 Hz
Tiempo de respuesta		2 ms

Conformidad con estándar

Estándar	EN 60947-5-2
----------	--------------

Condiciones ambientales

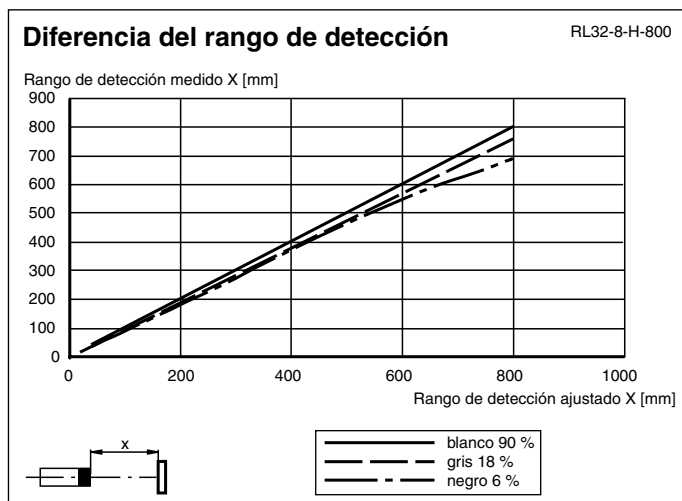
Temperatura ambiente	-20 ... 60 °C (-4 ... 140 °F)
Temperatura de almacenaje	-20 ... 60 °C (-4 ... 140 °F)

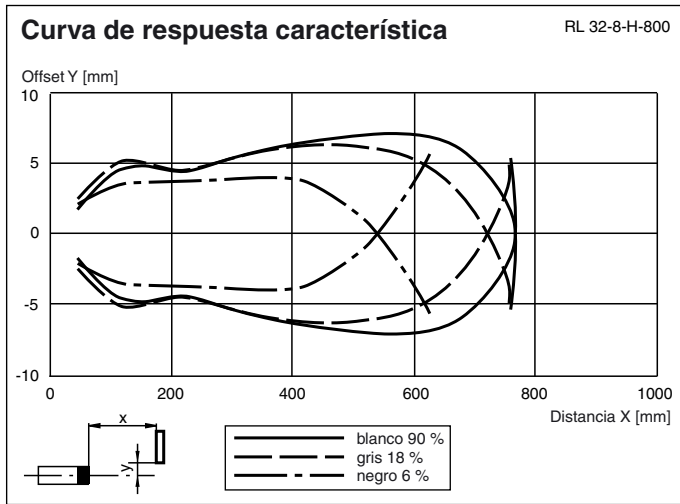
Datos mecánicos

Tipo de protección	IP65
Conexión	Cable fijo 2 m
Material	
Carcasa	Terluran GV15
Salida de luz	Vidrio
Masa	60 g

Autorizaciones y Certificados

Autorización CCC	Los productos cuya tensión de trabajo máx. ≤36 V no llevan el marcado CCC, ya que no requieren aprobación.
------------------	--

Curvas/Diagramas



Fecha de publicación: 2008-05-20 08:48 Fecha de edición: 2011-01-26 419598_SPA.xml