



Bestellbezeichnung

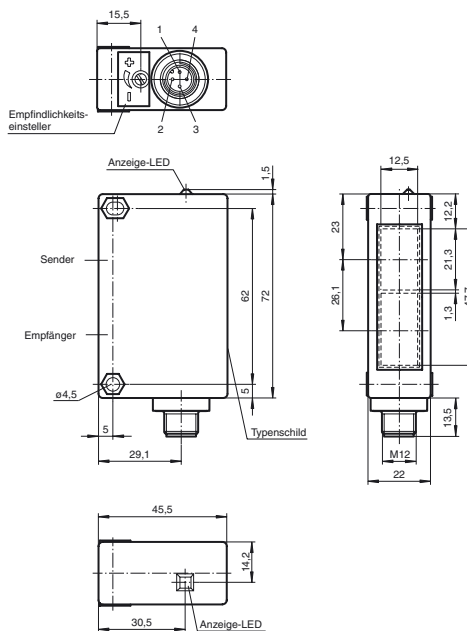
RL32-8-H/49

Reflexions-Lichttaster mit Hintergrundausbuchtung mit Kunststoffstecker M12, 4-polig

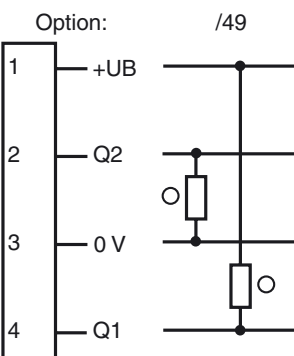
Merkmale

- Einstellbare Hintergrundausbuchtung
- Hervorragende optische Leistungsdaten
- Schmale Bauform, speziell für die Lager- und Fördertechnik
- Kratzfeste und lösungsmittelbeständige Optikabdeckung aus Glas

Abmessungen



Elektrischer Anschluss



○ = Hellschaltung
● = Dunkelschaltung

Veröffentlichungsdatum: 2008-05-20 08:48 Ausgabedatum: 2011-01-26 419603_GER.xml

Technische Daten

Allgemeine Daten

Tastbereich	40 ... 800 mm
Tastbereich min.	40 ... 300 mm
Tastbereich max.	40 ... 800 mm
Referenzobjekt	Standardweiß 200 mm x 200 mm
Lichtsender	LED
Lichtart	rot, Wechsellicht
Schwarz-/Weiß-Differenz (6%/90%)	< 20 %
Zulassungen	CE
Lichtfleckdurchmesser	ca. 10 mm bei Tastweite 800 mm
Öffnungswinkel	ca. 3 °
Fremdlichtgrenze	80000 Lux

Anzeigen/Bedienelemente

Funktionsanzeige	LED gelb, leuchtet bei belichtetem Empfänger
Bedienelemente	Tastweiteneinsteller

Elektrische Daten

Betriebsspannung	U_B	10 ... 30 V DC
Welligkeit		10 %
Leerlaufstrom	I_0	40 mA

Ausgang

Schaltungsart	hellschaltend	
Signalausgang	1 NPN- und 1 PNP-Ausgang, gleichschaltend, kurzschlussfest, verspolichert, offener Kollektor	
Schaltspannung	30 V DC	
Schaltstrom	max. 200 mA	
Schaltfrequenz	f	250 Hz
Ansprechzeit	2 ms	

Normenkonformität

Normen	EN 60947-5-2
--------	--------------

Umgebungsbedingungen

Umgebungstemperatur	-20 ... 60 °C (-4 ... 140 °F)
Lagertemperatur	-20 ... 60 °C (-4 ... 140 °F)

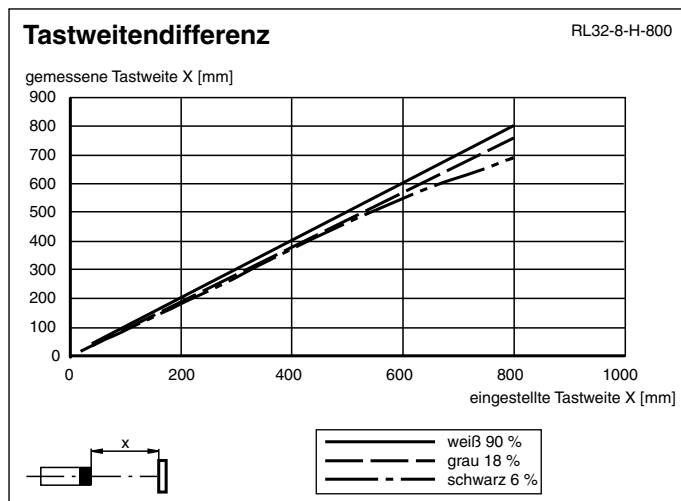
Mechanische Daten

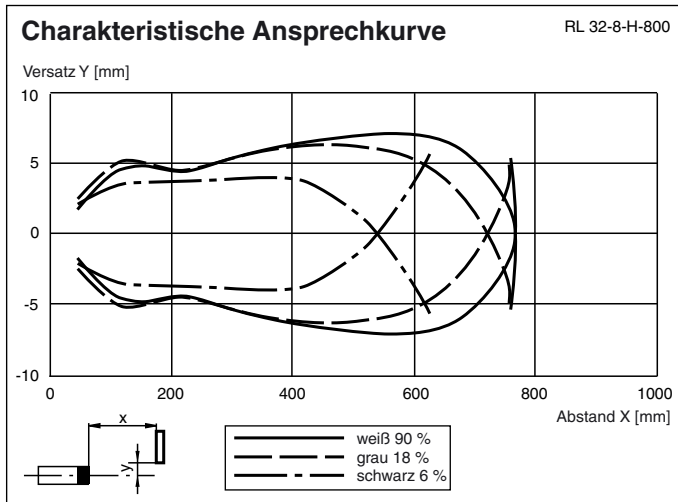
Schutzart	IP65
Anschluss	Kunststoffstecker M12 x 1, 4-polig
Material	
Gehäuse	Terluran GV15
Lichtaustritt	Glas
Masse	60 g

Zulassungen und Zertifikate

CCC-Zulassung	Produkte, deren max. Betriebsspannung ≤ 36 V ist, sind nicht zulassungspflichtig und daher nicht mit einer CCC-Kennzeichnung versehen.
---------------	---

Kurven/Diagramme





Veröffentlichungsdatum: 2008-05-20 08:48 Ausgabedatum: 2011-01-26 419603_GER.xml