



### Referencia de pedido

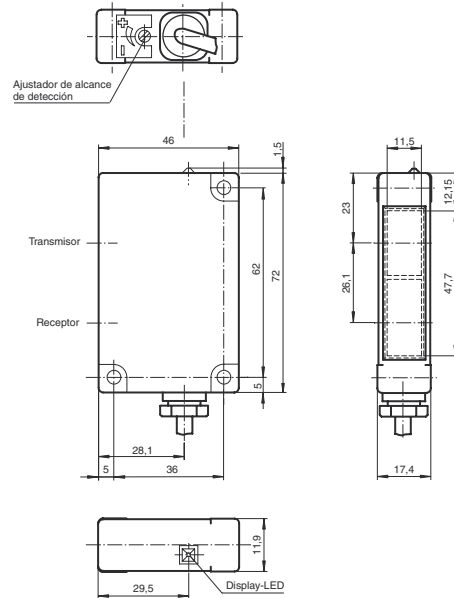
**RL30-8-H-800-IR/32/115**

Sensor óptico de reflexión con difusión de fondo  
con 2 m cable fijo

### Características

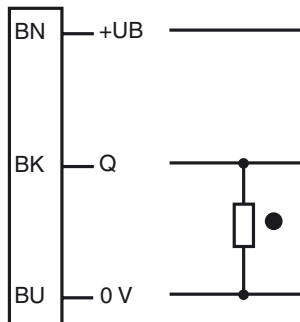
- Diseño estrecho, especial para la técnica de almacenaje y transporte
- Datos de potencia óptica excelentes
- Rango de detección ajustable mecánicamente
- Cubierta óptica de vidrio resistente al rayado y a disolventes
- Ninguna influencia mútua

### Dimensiones



### Conexión eléctrica

Opción:



- = conmutación claro
- = conmutación oscuro

**Datos técnicos****Datos generales**

Rango de detección	800 mm ajustable
Rango de detección mín.	30 ... 300 mm
Rango de detección máx.	30 ... 800 mm
Emisor de luz	IREL
Tipo de luz	Infrarrojo, luz alterna
Diferencia blanco/negro (6%/90%)	< 15 %
Certificados	CE
Diámetro del haz de luz	aprox. 25 mm a una distancia de 800 mm
Angulo de apertura	aprox. 3 °
Límite de luz extraña	80000 Lux

**Elementos de indicación y manejo**

Indicación de la función	LED amarillo, se enciende si el receptor recibe luz
Elementos de mando	Regulador del rango de detección

**Datos eléctricos**

Tensión de trabajo	$U_B$	10 ... 30 V CC
Corriente en vacío	$I_0$	40 mA en 30 V CC

**Salida**

Tipo de conmutación	Conmutación claro	
Señal de salida	1 salida PNP, prot. ctra. cortocircuito, prot. ctra. inversión de polaridad, colector abierto	
Tensión de conmutación	30 V CC	
Corriente de conmutación	máx. 200 mA	
Frecuencia de conmutación	f	250 Hz
Tiempo de respuesta		2 ms

**Conformidad con estándar**

Estándar	EN 60947-5-2
----------	--------------

**Condiciones ambientales**

Temperatura ambiente	-20 ... 60 °C (-4 ... 140 °F)
Temperatura de almacenaje	-20 ... 75 °C (-4 ... 167 °F)

**Datos mecánicos**

Tipo de protección	IP65
Conexión	Cable fijo 2 m
Material	
Carcasa	Terluran GV15
Salida de luz	Vidrio
Masa	40 g

**Curvas/Diagramas****Diferencia del rango de detección**