



Referencia de pedido

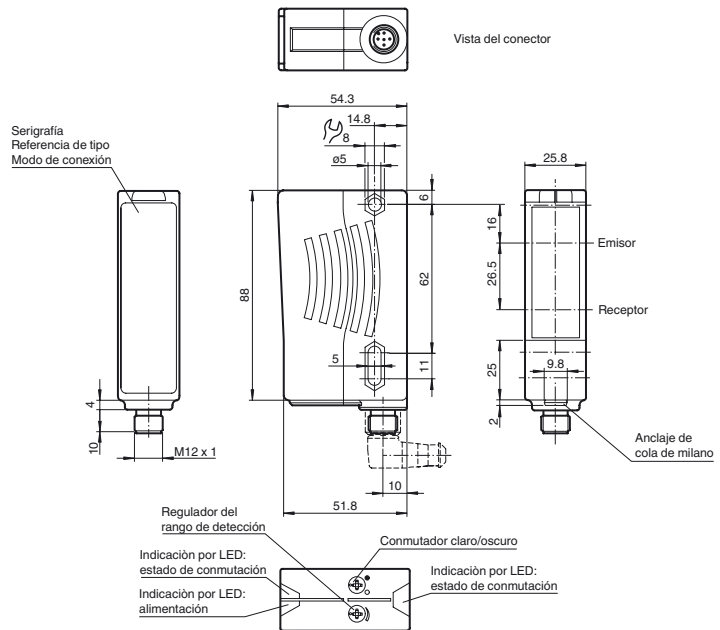
RL28-8-H-700-IR/49/105

Sensor óptico de reflexión con difusión de fondo con conec. macho de plástico M12, 5 polos

Características

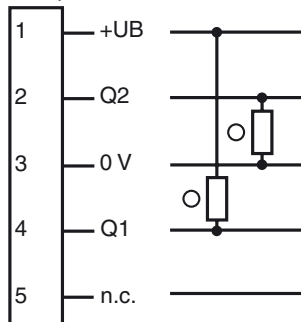
- LEDs indicadores muy visibles para energía y estado de conmutación
- Diferencia negro/blanco pequeña por LED emisor infrarrojo
- Insensible a la luz extraña, también con lámparas fluorescentes
- Impermeable, Tipo de protección IP67
- Clase de protección II

Dimensiones



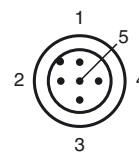
Conexión eléctrica

Opción: /49



- = conmutación claro
- = conmutación oscuro

Fijación de acordar



Datos técnicos**Datos generales**

Rango de detección	20 ... 700 mm
Rango de detección mín.	20 ... 200 mm
Rango de detección máx.	20 ... 700 mm
Emisor de luz	IRED
Tipo de luz	Infrarrojo, luz alterna , 880 nm
Diferencia blanco/negro (6%/90%)	< 8 %
Diámetro del haz de luz	aprox. 24 mm a una distancia de 700 mm
Angulo de apertura	Emisor 2°, Receptor 2°
Límite de luz extraña	50000 Lux

Datos característicos de seguridad funcional

MTTF _d	1130 a
Duración de servicio (T _M)	20 a
Factor de cobertura de diagnóstico (DC)	0 %

Elementos de indicación y manejo

Indicación de trabajo	LED verde
Indicación de la función	2 LEDs amarillos on: Objeto dentro del rango de detección\off: Objeto fuera del rango de detección
Elementos de mando	Conmutador claro/oscurio
Elementos de mando	Regulador del rango de detección

Datos eléctricos

Tensión de trabajo	U _B	10 ... 30 V CC
Rizado		10 %
Corriente en vacío	I ₀	≤ 40 mA

Salida

Tipo de conmutación	conmutación claro/oscurio, seleccionable	
Señal de salida	1 npn, 1 pnp conmutación continua, prot. ctra. cortocircuito, prot. ctra. inversión de polaridad , colectores abiertos	
Tensión de conmutación	máx. 30 V CC	
Corriente de conmutación	máx. 200 mA	
Frecuencia de conmutación	f	250 Hz
Tiempo de respuesta		2 ms

Condiciones ambientales

Temperatura ambiente	-40 ... 60 °C (-40 ... 140 °F)
Temperatura de almacenaje	-40 ... 75 °C (-40 ... 167 °F)

Datos mecánicos

Tipo de protección	IP67
Conexión	Conector macho M12 x 1, 5 polos
Material	
Carcasa	Plástico ABS
Salida de luz	Plástico
Conectores	Plástico
Masa	70 g

Conformidad con Normas y Directivas

Conformidad con estándar	
Norma del producto	EN 60947-5-2:2007

Autorizaciones y Certificados

Clase de protección	II, Tensión de medición ≤ 250 V CA con grado de ensuciamiento 1-2 según IEC 60664-1
Autorización UL	cULus
Autorización CCC	Los productos cuya tensión de trabajo máx. ≤36 V no llevan el marcado CCC, ya que no requieren aprobación.

Accessories**OMH-05**

Ayuda de montaje para en barra cilíndrica ø12mm o latón (grosor 1,5 ... 3mm)

OMH-07

Ayuda de montaje para en barra cilíndrica ø12mm o latón (grosor 1,5 ... 3mm)

OMH-21

Angulo de fijación

OMH-22

Angulo de fijación

OMH-MLV11-K

Terminales para sensores con cola de milano

OMH-RLK29

Angulo de fijación

OMH-RLK29-HW

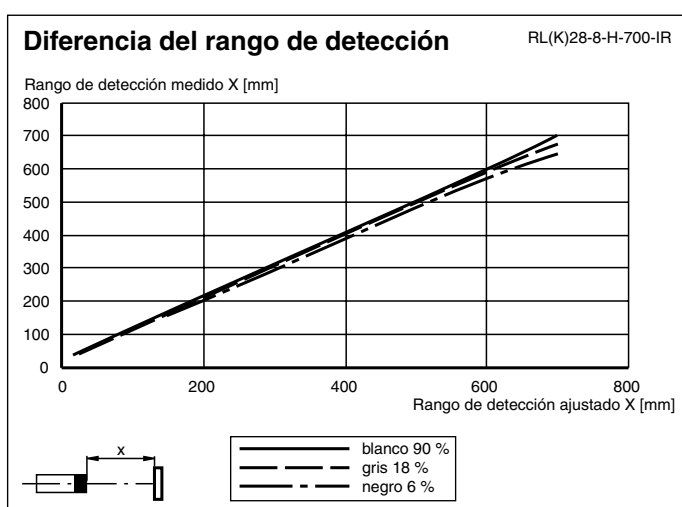
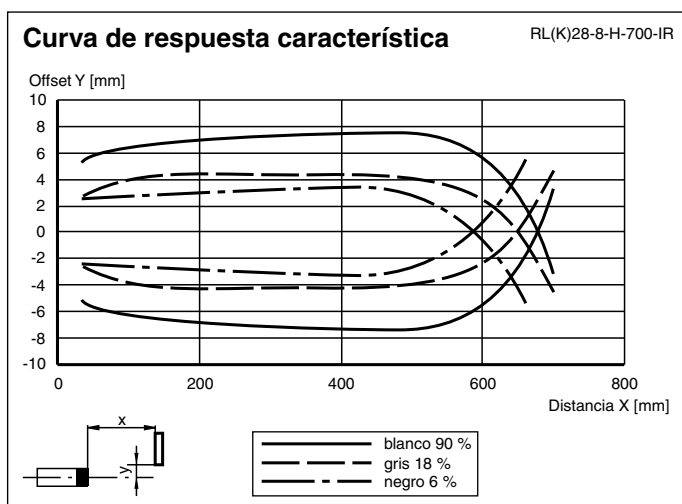
Angulo de fijación de montaje al dorso

OMH-RL28-C

Casquillo protector

Pueden encontrarse otros accesorios en www.pepperl-fuchs.com

Curvas/Diagramas



Información adicional

Indicaciones de montaje:

El sensor se fija respectivamente a través de dos taladros de paso para M5. La superficie del fondo ha de ser plana para evitar una deformación de la carcasa al apretar. Se recomienda asegurar las tuercas con arandelas elásticas, con el fin de prevenir un desajuste del sensor.

Montaje al aire libre:

Los sensores se han de proteger de la lluvia y de las salpicaduras de agua, eventualmente se ha de instalar una cubierta.

Ajuste:

Alinear el aparato respecto al fondo. Tras la conexión de la tensión de servicio se enciende el LED de color verde. Si se encendieran LEDs amarillos se ha de reducir el rango de detección con ayuda del ajustador al alcance de la exploración hasta que se apague el LED amarillo.

Si ahora se mueve el objeto a explorar en el margen de detección se encienden los LEDs amarillos.

Activación de cargas inductivas:

Si se aplica el sensor para la activación de cargas inductivas, son necesarias las siguientes medidas de protección :
Para tensiones de servicio 10 ... 30V DC: montaje de un diodo de protección, un máx. de 200 mA