



Marque de commande

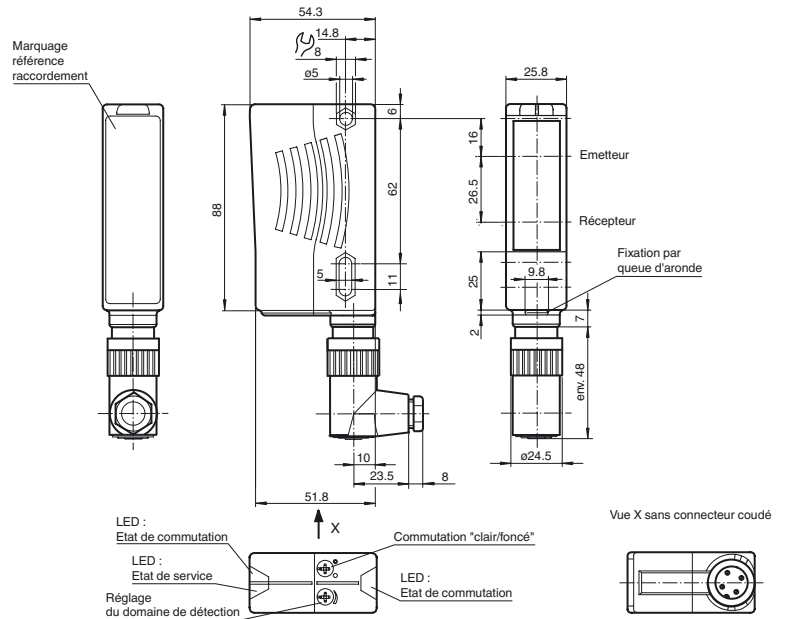
RL28-8-H-700-RT/49/74

Cellules à réflexion directe HGA
avec connecteur M18 en matière plastique, 4 broches

Caractéristiques

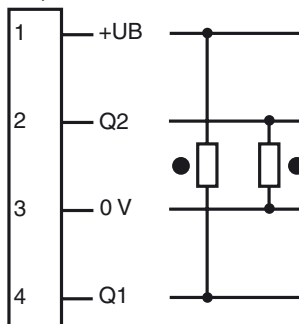
- LED pour l'état de service et la réserve de fonction
- Alignement aisé grâce à une LED d'émission à lumière visible rouge
- Insensible à la lumière ambiante, même provenant de lampes économes en énergie
- Etanche à l'eau, protection IP67
- Classe de protection II

Dimensions



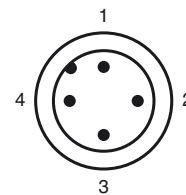
Raccordement électrique

Option : 49



- = commutation "claire"
- = commutation "foncé"

Brochage



Caractéristiques techniques**Caractéristiques générales**

Domaine de détection	20 ... 700 mm
Domaine de détection min.	20 ... 200 mm
Domaine de détection max.	20 ... 700 mm
Élimination de l'arrière-plan	max. + 10 % de la limite supérieure du domaine de détection
Émetteur de lumière	LED
Type de lumière	rouge, lumière modulée, 660 nm
Contraste noir/blanc (6%/90%)	< 20 %
Diamètre de la tache lumineuse	env. 15 mm pour une distance de 700 mm
Angle total du faisceau	émetteur 1,2°, récepteur 2°
Limite de la lumière ambiante	50000 Lux

Valeurs caractéristiques pour la sécurité fonctionnelle

MTTF _d	1130 a
Durée de mission (T _M)	20 a
Couverture du diagnostic (DC)	0 %

Éléments de visualisation/réglage

Indication fonctionnement	LED verte
Visual. état de commutation	2 LED jaunes allumées : objet à l'intérieur du domaine de détection éteintes : objet situé hors du domaine de détection
Critères de choix	commutation "clair/foncé"
Critères de choix	réglage du domaine de détection

Caractéristiques électriques

Tension d'emploi	U _B	10 ... 30 V DC
Ondulation		10 %
Consommation à vide	I ₀	≤ 40 mA

Sortie

Mode de commutation	commutation "clair/foncé", interchangeable	
Sortie signal	1 NPN, 1 PNP, synchronisées, protégées contre les courts-circuits/inversion de polarité	
Tension de commutation	max. 30 V DC	
Courant de commutation	max. 200 mA	
Fréquence de commutation	f	250 Hz
Temps d'action		2 ms

Conditions environnementales

Température ambiante	-40 ... 60 °C (-40 ... 140 °F)
Température de stockage	-40 ... 75 °C (-40 ... 167 °F)

Caractéristiques mécaniques

Mode de protection	IP67
Raccordement	connecteur M18, 4 broches
Matériau	
Boîtier	matière plastique ABS
Sortie optique	Plastique
Connecteur	Plastique
Masse	70 g

conformité de normes et de directives

Conformité aux normes	
Norme produit	EN 60947-5-2:2007

Agréments et certificats

Classe de protection	II, tension assignée ≤ 250 V C.A. pour le degré de pollution 1-2 selon CEI 60664-1
Agrément UL	cULus
agrément CCC	Les produits dont la tension de service est ≤ 36 V ne sont pas soumis à cette homologation et ne portent donc pas le marquage CCC.

Accessories**OMH-05**

support de montage sur une barre ronde
ø 12 mm ou sur une tôle (épaisseur 1,5 ...
3mm)

OMH-07

support de montage sur une barre ronde
ø 12 mm ou sur une tôle (épaisseur 1,5 ...
3mm)

OMH-21

Equerre de fixation

OMH-22

Equerre de fixation

OMH-MLV11-K

Fourche pour capteurs avec queue
d'aronde

OMH-RLK29

Equerre de fixation

OMH-RLK29-HW

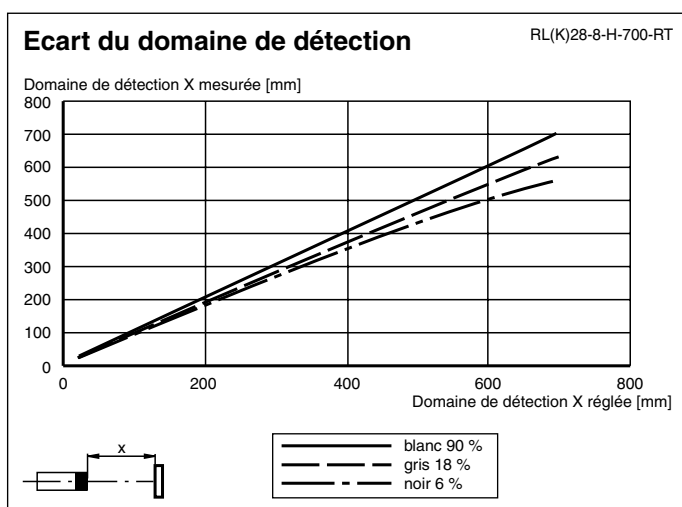
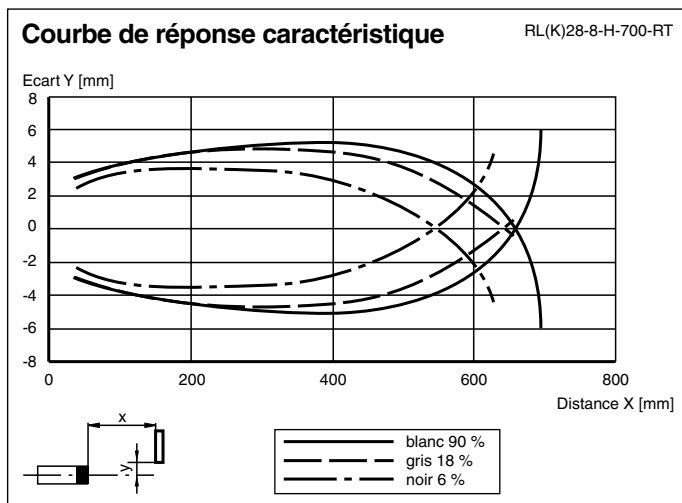
Equerre de maintien pour montage mural
sur l'arrière

OMH-RL28-C

capot de protection

Vous trouverez de plus amples informations
sur www.pepperl-fuchs.com

Courbes/Diagrammes



Informations supplémentaires

Instructions de montage :

Le capteur est fixé par l'intermédiaire de deux trous débouchants pour filetage M5. Les surfaces d'appui doivent être planes de façon à éviter tout gauchissement du boîtier au serrage. Il est recommandé de bloquer l'écrou à l'aide d'une rondelle élastique de façon à prévenir tout dérèglement du capteur.

Montage en extérieur :

Les capteurs doivent être protégés de la pluie et des projections d'eau, un cache doit être installé au besoin.

Réglage :

Aligner l'appareil sur l'arrière-plan. Après la mise sous tension, la LED s'allume en vert. Si les LEDs jaunes s'allument, il faut réduire la plage de détection à l'aide du régleur de portée jusqu'à ce que la LED jaune s'éteigne.

Si à présent l'objet est déplacé dans la zone de détection, les LEDs s'allument en jaune.

Pilotage des charges inductives :

Si le capteur est mis en œuvre pour le pilotage de charges inductives, les mesures de protection suivantes sont alors nécessaires :

Pour tensions de service 10 ... 30V CC : montage d'une LED de protection, maxi 200 mA