



Bestellbezeichnung

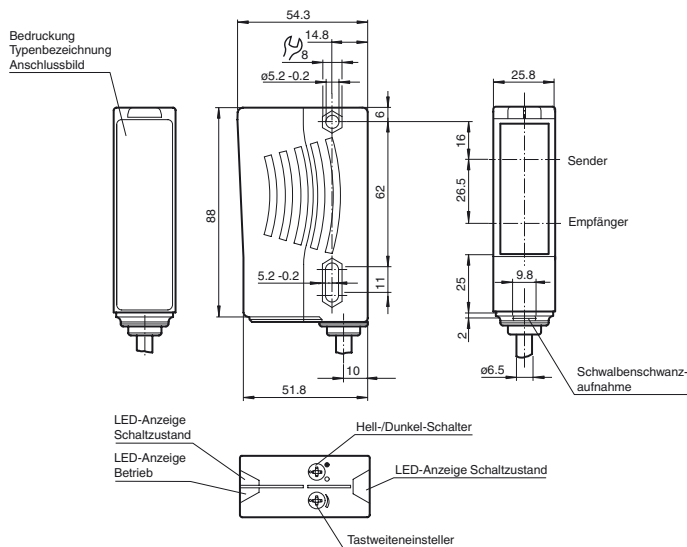
RL28-8-H-2000-IR/47/115

Reflexions-Lichttaster HGA
mit 2,5 m Festkabel

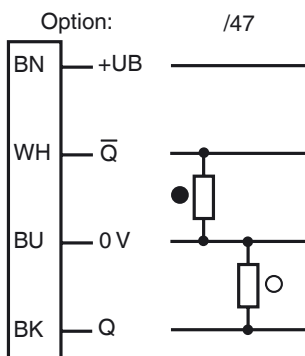
Merkmale

- Weit hell sichtbare Anzeige-LEDs für Power-ON und Schaltzustand
- Geringe Schwarz-Weiß-Differenz durch infrarote Sende-LED
- Fremdlichtunempfindlich, auch bei Energiesparlampen
- Wasserdicht, Schutzart IP67
- Schutzklasse II

Abmessungen



Elektrischer Anschluss



○ = Hellschaltung
● = Dunkelschaltung

Veröffentlichungsdatum: 2011-12-21 10:33 Ausgabedatum: 2011-12-21 421171_ger.xml

Technische Daten**Allgemeine Daten**

Tastbereich	20 ... 2000 mm
Tastbereich min.	20 ... 200 mm
Tastbereich max.	20 ... 2000 mm
Hintergrundausbldung	max. + 10 % der oberen Tastbereichsgrenze
Lichtsender	IREDD
Lichtart	infrarot, Wechsellicht , 880 nm
Schwarz-/Weiß-Differenz (6%/90%)	< 40 %
Lichtfleckdurchmesser	ca. 70 mm im Abstand von 2000 mm
Öffnungswinkel	Sender 2°, Empfänger 2°
Fremdlichtgrenze	50000 Lux

Kenndaten funktionale Sicherheit

MTTF _d	1130 a
Gebrauchsdauer (T _M)	20 a
Diagnosedeckungsgrad (DC)	0 %

Anzeigen/Bedienelemente

Betriebsanzeige	LED grün
Funktionsanzeige	2 LEDs gelb ein: Objekt innerhalb des Tastbereiches\aus: Objekt außerhalb des Tastbereiches
Bedienelemente	Hell-/Dunkel-Umschalter
Bedienelemente	Tastweiteneinsteller

Elektrische Daten

Betriebsspannung	U _B	10 ... 30 V DC
Welligkeit		10 %
Leerlaufstrom	I ₀	≤ 40 mA

Ausgang

Schaltungsart	hell-/dunkelschaltend umschaltbar	
Signalausgang	2 PNP, antivalent, kurzschlussfest, verpolgeschützt , offene Kollektoren	
Schaltspannung	max. 30 V DC	
Schaltstrom	max. 200 mA	
Schaltfrequenz	f	250 Hz
Ansprechzeit		2 ms

Umgebungsbedingungen

Umgebungstemperatur	-40 ... 60 °C (-40 ... 140 °F)
Lagertemperatur	-40 ... 75 °C (-40 ... 167 °F)

Mechanische Daten

Schutzart	IP67
Anschluss	Festkabel 2500 mm
Material	
Gehäuse	Kunststoff ABS
Lichtaustritt	Kunststoff
Masse	70 g

Normen- und Richtlinienkonformität

Normenkonformität	
Produktnorm	EN 60947-5-2:2007

Zulassungen und Zertifikate

Schutzklasse	II, Bemessungsspannung ≤ 250 V AC bei Verschmutzungsgrad 1-2 nach IEC 60664-1
UL-Zulassung	cULus
CCC-Zulassung	Produkte, deren max. Betriebsspannung ≤ 36 V ist, sind nicht zulassungspflichtig und daher nicht mit einer CCC-Kennzeichnung versehen.

Zubehör**OMH-05**

Montagehilfe für Rundprofil ø 12 mm oder Flachprofil 1,5 mm ... 3 mm

OMH-07

Montagehilfe für Rundprofil ø 12 mm oder Flachprofil 1,5 mm ... 3 mm

OMH-21

Haltewinkel

OMH-22

Haltewinkel

OMH-MLV11-K

Klemmkörper für Sensoren mit Schwalbenschwanz

OMH-RLK29

Haltewinkel

OMH-RLK29-HW

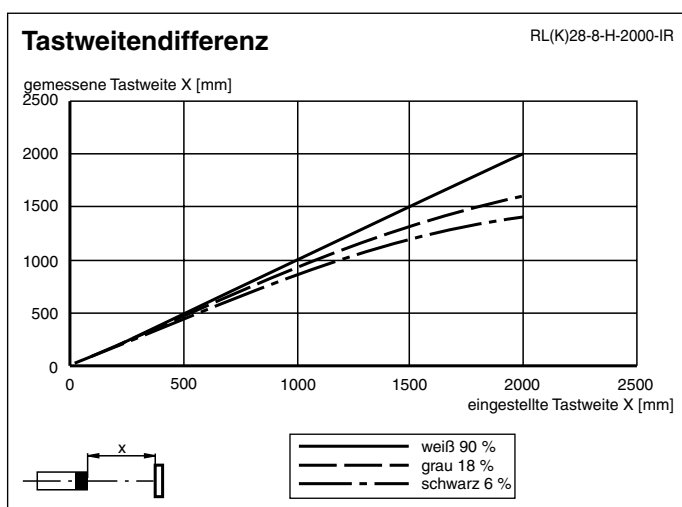
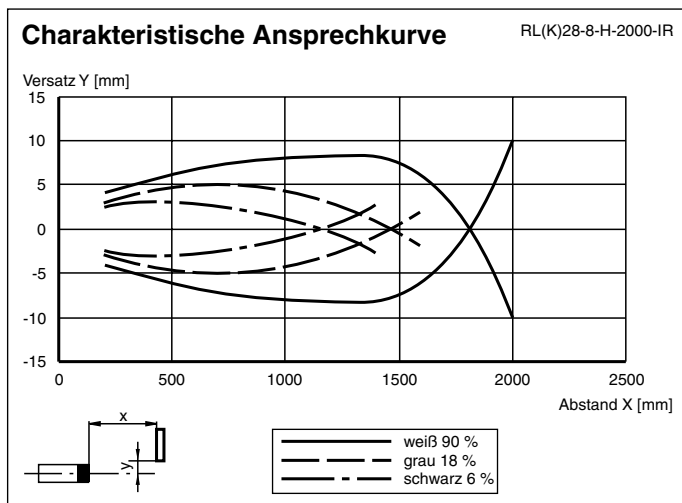
Haltewinkel für rückseitige Wandmontage

OMH-RL28-C

Schutzhaube

Weiteres Zubehör finden Sie im Internet unter www.pepperl-fuchs.com

Kurven/Diagramme



Zusätzliche Informationen

Bestimmungsgemäße Verwendung:

Beim Reflexionslichttaster mit Hintergrundausbldung befinden sich Sender und Empfänger in einem Gehäuse. Durch eine Winkelanordnung zwischen Sender und Empfänger (2 Empfängerelemente) wird eine Ausblendung von Objekten außerhalb des Tastbereiches erreicht.

Die Erfassung von Objekten erfolgt unabhängig von deren Oberflächenstruktur, Helligkeit und Farbe, sowie der Helligkeit des Hintergrundes.

Montagehinweise:

Die Sensoren können mit den Befestigungsschrauben direkt befestigt werden oder über einen Haltewinkel (nicht im Lieferumfang).

Die Untergrundfläche muss plan sein, um Gehäuseverzug beim Festziehen zu vermeiden. Es empfiehlt sich, die Mutter und Schraube mit Federscheiben zu sichern, um einer Dejustierung des Sensors vorzubeugen.

Justage:

Nach Anlegen der Betriebsspannung leuchtet die LED grün.

Sensor auf den Hintergrund ausrichten. Sollte die gelbe LED leuchten, ist der Tastbereich mit Hilfe des Tastweiteneinstellers so zu reduzieren bis die gelbe LED erlischt.

Objekterfassung:

Das zu erfassende Objekt in der gewünschten maximalen Tastweite platzieren und den Lichtfleck darauf ausrichten. Wird das Objekt erfasst, leuchtet die gelbe LED.

Leuchtet diese nicht, muss die Tastweite am Potentiometer so lange eingestellt werden bis sie bei Objekterfassung leuchtet.

Reinigung:



Wir empfehlen in regelmäßigen Abständen die Optikfläche zu reinigen und Verschraubungen, sowie die Anschlussverbindungen zu überprüfen.

Veröffentlichungsdatum: 2011-12-21 10:33 Ausgabedatum: 2011-12-21 421171_ger.xml