



### Referencia de pedido

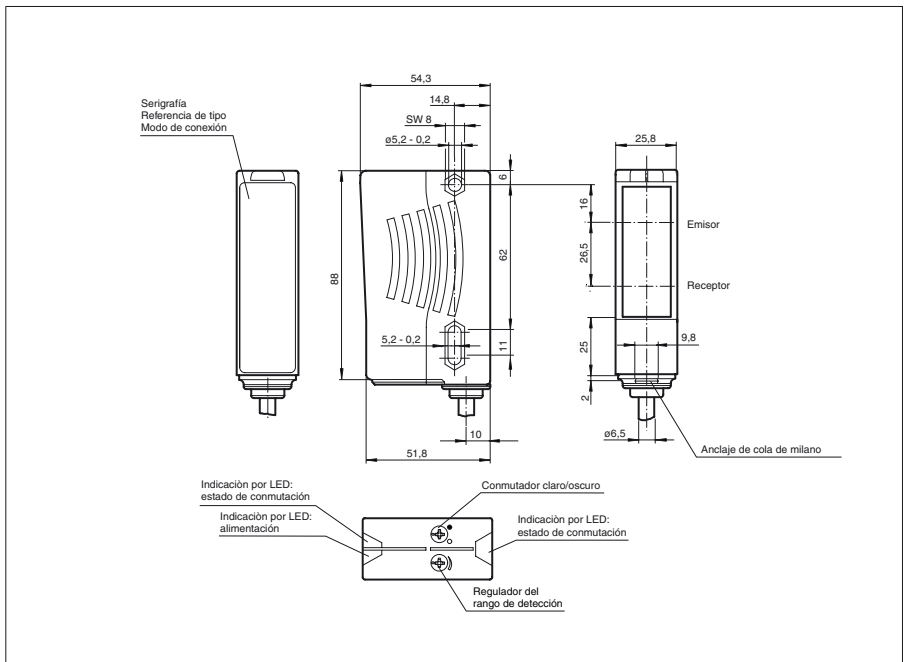
**RL28-8-H-400-IR/47/115**

Sensor óptico de reflexión con difusión de fondo con 2,5 m de cable fijo

### Características

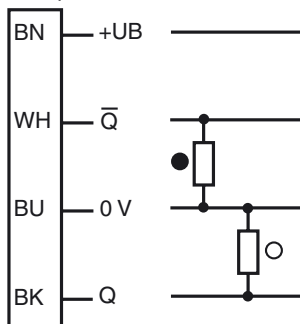
- LEDs indicadores muy visibles para energía y estado de conmutación
- Diferencia negro/blanco pequeña por LED emisor infrarrojo
- Insensible a la luz extraña, también con lámparas fluorescentes
- Impermeable, Tipo de protección IP67
- Clase de protección II

### Dimensiones



### Conexión eléctrica

Opción: /47



- = conmutación claro
- = conmutación oscuro

**Datos técnicos****Datos generales**

Rango de detección	20 ... 400 mm
Rango de detección mín.	20 ... 150 mm
Rango de detección máx.	20 ... 400 mm
Emisor de luz	IRED
Tipo de luz	Infrarrojo, luz alterna , 880 nm
Diferencia blanco/negro (6%/90%)	< 5 %
Diámetro del haz de luz	aprox. 14 mm a una distancia de 400 mm
Angulo de apertura	Emisor 2°, Receptor 2°
Límite de luz extraña	50000 Lux

**Datos característicos de seguridad funcional**

MTTF <sub>d</sub>	1130 a
Duración de servicio (T <sub>M</sub> )	20 a
Factor de cobertura de diagnóstico (DC)	0 %

**Elementos de indicación y manejo**

Indicación de trabajo	LED verde
Indicación de la función	2 LEDs amarillos on: Objeto dentro del rango de detección\off: Objeto fuera del rango de detección
Elementos de mando	Conmutador claro/oscuro
Elementos de mando	Regulador del rango de detección

**Datos eléctricos**

Tensión de trabajo	U <sub>B</sub>	10 ... 30 V CC
Rizado		10 %
Corriente en vacío	I <sub>0</sub>	≤ 40 mA

**Salida**

Tipo de conmutación	conmutación claro/oscuro, seleccionable	
Señal de salida	2 PNP, antivalente, prot. ctra. cortocircuito, prot. ctra. inversión de polaridad , colectores abiertos	
Tensión de conmutación	máx. 30 V CC	
Corriente de conmutación	máx. 200 mA	
Frecuencia de conmutación	f	250 Hz
Tiempo de respuesta		2 ms

**Condiciones ambientales**

Temperatura ambiente	-40 ... 60 °C (-40 ... 140 °F)
Temperatura de almacenaje	-40 ... 75 °C (-40 ... 167 °F)

**Datos mecánicos**

Tipo de protección	IP67
Conexión	cable fijo 2500 mm
Material	
Carcasa	Plástico ABS
Salida de luz	Plástico
Masa	70 g

**Conformidad con Normas y Directivas**

Conformidad con estándar	
Norma del producto	EN 60947-5-2:2007

**Autorizaciones y Certificados**

Clase de protección	II, Tensión de medición ≤ 250 V CA con grado de ensuciamiento 1-2 según IEC 60664-1
Autorización CCC	Los productos cuya tensión de trabajo máx. ≤36 V no llevan el marcado CCC, ya que no requieren aprobación.

**Accessories****OMH-05**

Ayuda de montaje para en barra cilíndrica ø12mm o latón (grosor 1,5 ... 3mm)

**OMH-07**

Ayuda de montaje para en barra cilíndrica ø12mm o latón (grosor 1,5 ... 3mm)

**OMH-21**

Angulo de fijación

**OMH-22**

Angulo de fijación

**OMH-MLV11-K**

Terminales para sensores con cola de milano

**OMH-RLK29**

Angulo de fijación

**OMH-RLK29-HW**

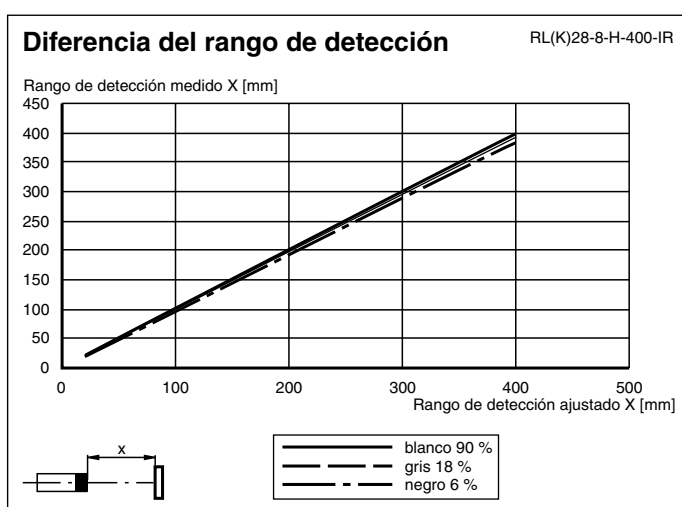
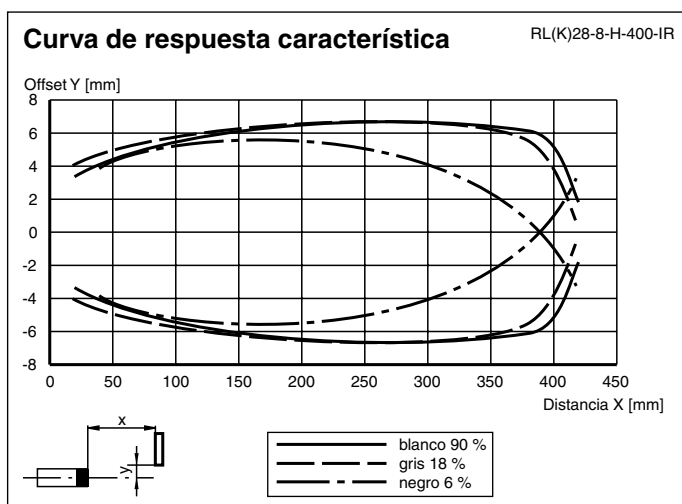
Angulo de fijación de montaje al dorso

**OMH-RL28-C**

Casquillo protector

Pueden encontrarse otros accesorios en [www.pepperl-fuchs.com](http://www.pepperl-fuchs.com)

## Curvas/Diagramas



## Información adicional

## Uso conforme a lo prescrito:

En el sensor fotoeléctrico de detección directa con supresión del fondo se encuentran el sensor y el receptor en una sola carcasa. Mediante una disposición en ángulo entre emisor y receptores (2 elementos receptores) se consigue una supresión de los objetos que estén fuera del campo de recepción.

La detección de objetos se produce independientemente de su estructura superficial, claridad y color, así como de la claridad del fondo.

## Indicaciones de montaje:

Los sensores pueden fijarse directamente con los tornillos de fijación o con un soporte angular (no incluido).

La superficie de fondo debe ser plana para evitar que la carcasa se deforme al fijarla. Se recomienda asegurar las tuercas y tornillos con arandelas elásticas, para prevenir el desajuste del sensor.

## Ajuste:

Después de colocar la tensión de operación se ilumina de verde el LED.

Dirigir el sensor al fondo. Si alumbrado el LED amarillo, debe reducirse el alcance con ayuda del regulador del alcance de detección hasta que entonces se apague el LED amarillo.

## Captación de objetos:

Colocar el objeto que se va a captar en el margen máximo de detección deseado y dirigir hacia él el punto de luz. Si se detecta el objeto, se ilumina el LED amarillo.

Si no alumbrado, debe ajustarse el margen de detección hasta que se ilumine al captar objetos.

## Limpieza:

Recomendamos limpiar a intervalos regulares la superficie óptica y verificar las conexiones de rosca y las enchufables.