



Marque de commande

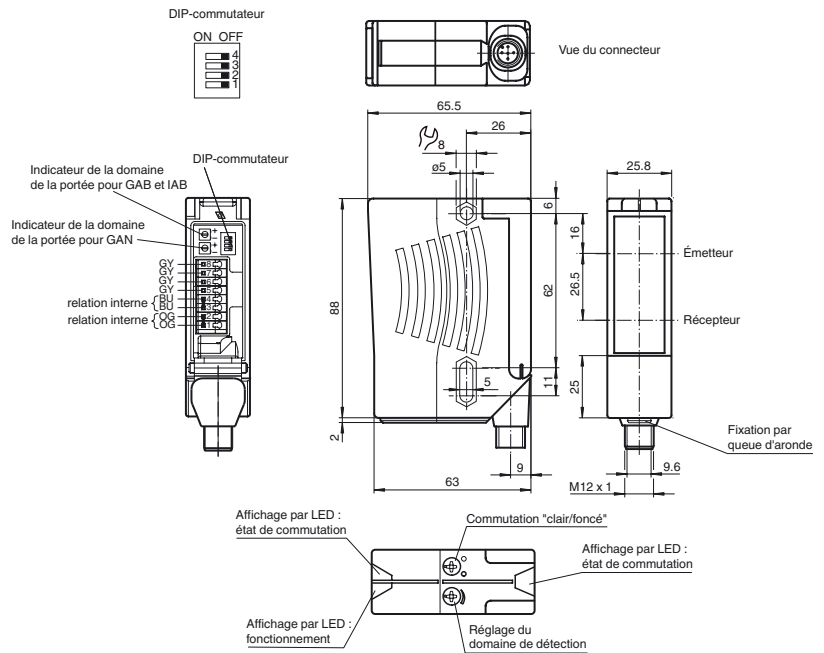
RL28-8-H-700-RT-Z/47/112

Cellules à réflexion directe HGA
avec connecteur métallique M12, 5 broches,
position ajustable à 90°

Caractéristiques

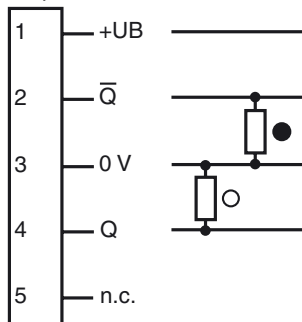
- LED pour l'état de service et la réserve de fonction
- Alignement aisé grâce à une LED d'émission à lumière visible rouge
- Fonctions de temporisation programmables GAN, GAB, IAB ainsi que GAN-IAB et GAN-GAB pour fonction double
- Insensible à la lumière ambiante, même provenant de lampes économiques en énergie
- Etanche à l'eau, protection IP67
- Classe de protection II

Dimensions



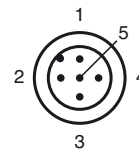
Raccordement électrique

Option : /47



- = commutation "claire"
- = commutation "foncé"

Brochage



Caractéristiques techniques**Caractéristiques générales**

Domaine de détection	20 ... 700 mm
Domaine de détection min.	20 ... 200 mm
Domaine de détection max.	20 ... 700 mm
Élimination de l'arrière-plan	max. + 10 % de la limite supérieure du domaine de détection
Émetteur de lumière	LED
Type de lumière	rouge, lumière modulée , 660 nm
Contraste noir/blanc (6 %/90 %)	< 20 %
Diamètre de la tache lumineuse	env. 15 mm pour une distance de 700 mm
Angle total du faisceau	émetteur 1,2°, récepteur 2°
Limite de la lumière ambiante	50000 Lux

Valeurs caractéristiques pour la sécurité fonctionnelle

MTTF _d	1130 a
Durée de mission (T _M)	20 a
Couverture du diagnostic (DC)	0 %

Éléments de visualisation/réglage

Indication fonctionnement	LED verte
Visual. état de commutation	2 LED jaunes allumées : objet à l'intérieur du domaine de détection\éteintes : objet situé hors du domaine de détection
Critères de choix	commutation "clair/foncé"
Critères de choix	réglage du domaine de détection

Caractéristiques électriques

Tension d'emploi	U _B	10 ... 30 V DC
Ondulation		10 %
Consommation à vide	I ₀	40 mA

Sortie

Mode de commutation	commutation "clair/foncé" interchangeable (L'un des commutateurs H/D n'est en marche que lorsque l'autre se trouve sur la position " commutation 'foncé' ".)	
Sortie signal	2 PNP, antivalentes, protégées contre les courts-circuits/inversion de polarité , collecteurs ouverts	
Tension de commutation	max. 30 V DC	
Courant de commutation	max. 200 mA	
Fréquence de commutation	f	250 Hz
Temps d'action		2 ms
Fonction de temporisation		GAN, GAB, IAB, GAN-IAB, programmable, plage de réglage 0,02 ... 1 s

Conditions environnementales

Température ambiante	-40 ... 60 °C (-40 ... 140 °F)
Température de stockage	-40 ... 75 °C (-40 ... 167 °F)

Caractéristiques mécaniques

Mode de protection	IP67
Raccordement	connecteur M12 x 1, 5 broches, position ajustable à 90°
Matériau	
Boîtier	matière plastique ABS
Sortie optique	Plastique
Connecteur	métal
Masse	env. 100 g

conformité de normes et de directives

Conformité aux normes	
Norme produit	EN 60947-5-2:2007

Agréments et certificats

Agrément UL	cULus
agrément CCC	Les produits dont la tension de service est ≤36 V ne sont pas soumis à cette homologation et ne portent donc pas le marquage CCC.

Accessories**OMH-05**

support de montage sur une barre ronde
ø 12 mm ou sur une tôle (épaisseur 1,5 ...
3mm)

OMH-07

support de montage sur une barre ronde
ø 12 mm ou sur une tôle (épaisseur 1,5 ...
3mm)

OMH-21

Equerre de fixation

OMH-22

Equerre de fixation

OMH-MLV11-K

Fourche pour capteurs avec queue
d'aronde

OMH-RLK29

Equerre de fixation

OMH-RLK29-HW

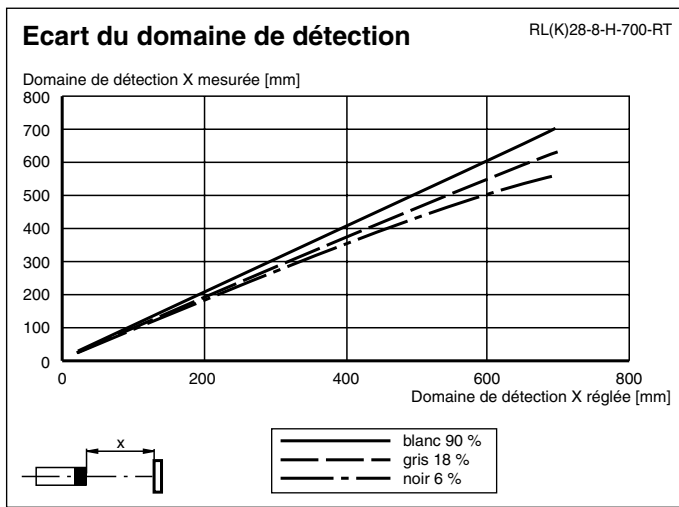
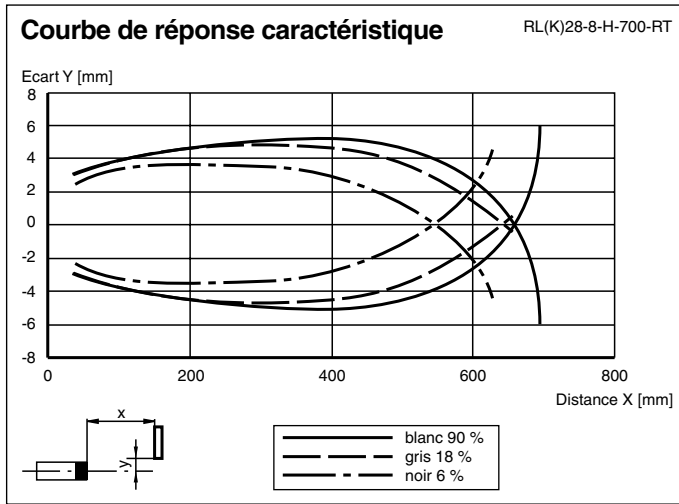
Equerre de maintien pour montage mural
sur l'arrière

OMH-RL28-C

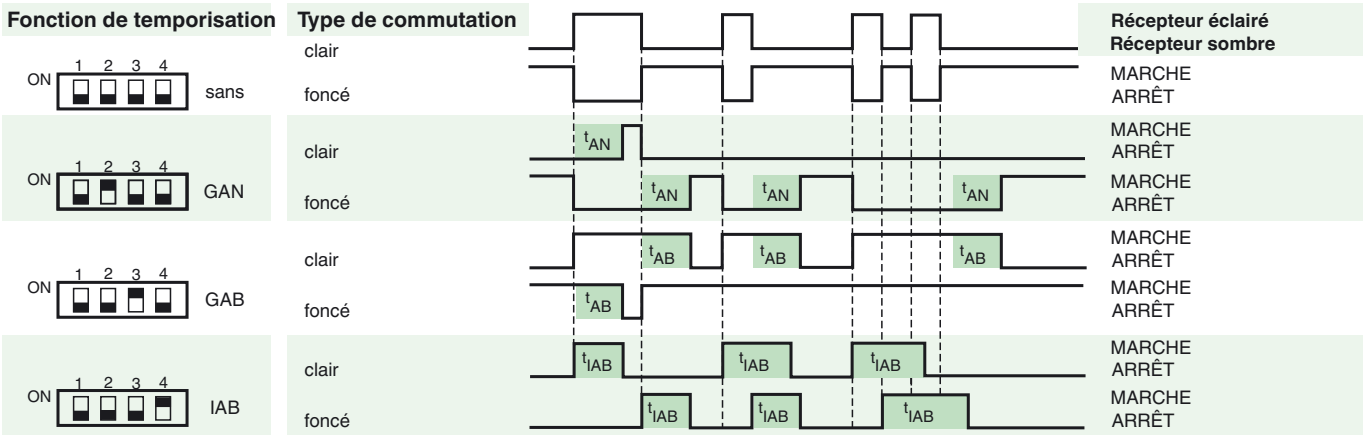
capot de protection

Vous trouverez de plus amples informations
sur www.pepperl-fuchs.com

Courbes/Diagrammes



Fonctions de temporisation



Les temps t_{AN} , t_{AB} et t_{IAB} sont réglables de 0,02 à 1 seconde.
 Le contacteur H/D (contacteur gauche extérieur) est représenté en position commutation sombre.

Version	Description	Remarques
-Z	Temporisation „Retard sortie“, (GAB)	Plage de temps réglable de 0,02 s à 1 s
	Temporisation par impulsion „Retard sortie“, (IAB)	
	Temporisation „Retard entrée“, (GAN)	
	Double temporisation „Retard entrée/sortie“, (GAN/GAB)	
	Double temporisation „Retard entrée par impulsion/retard sortie“, (GAN/IAB)	

Date de publication: 2011-12-21 10:43 Date d'édition: 2011-12-21 421270_1fra.xml

Informations supplémentaires

Instructions de montage :

Le capteur est fixé par l'intermédiaire de deux trous débouchants pour filetage M5. Les surfaces d'appui doivent être planes de façon à éviter tout gauchissement du boîtier au serrage. Il est recommandé de bloquer l'écrou à l'aide d'une rondelle élastique de façon à prévenir tout dérèglement du capteur.

Montage en extérieur :

Les capteurs doivent être protégés de la pluie et des projections d'eau, un cache doit être installé au besoin.

Réglage :

Aligner l'appareil sur l'arrière-plan. Après la mise sous tension, la LED s'allume en vert. Si les LEDs jaunes s'allument, il faut réduire la plage de détection à l'aide du régleur de portée jusqu'à ce que la LED jaune s'éteigne.

Si à présent l'objet est déplacé dans la zone de détection, les LEDs s'allument en jaune.

Pilotage des charges inductives :

Si le capteur est mis en œuvre pour le pilotage de charges inductives, les mesures de protection suivantes sont alors nécessaires :

Pour tensions de service 10 ... 30V CC : montage d'une LED de protection, maxi 200 mA