



Referencia de pedido

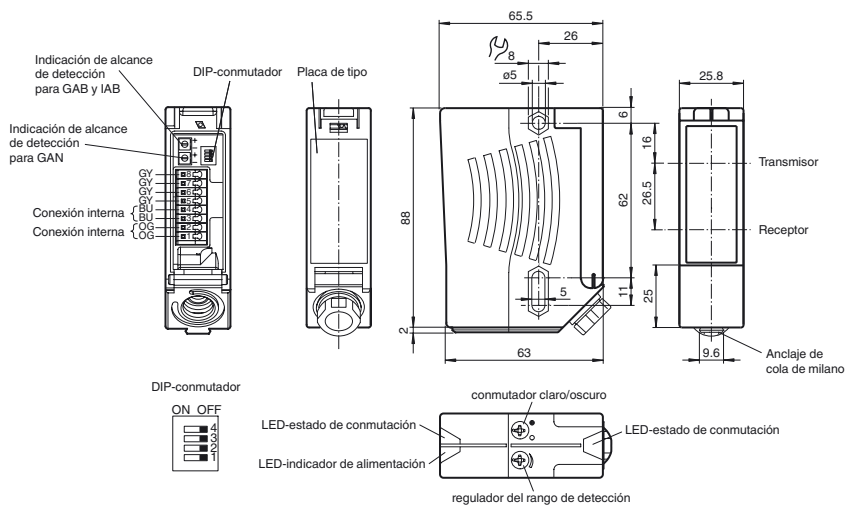
RL28-8-H-700-IR-Z/49/116

Sensor óptico de reflexión con difusión de fondo con compartimento terminal

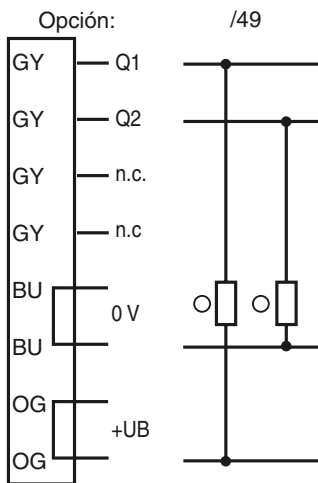
Características

- LEDs indicadores muy visibles para energía y estado de conmutación
- Diferencia negro/blanco pequeña por LED emisor infrarrojo
- Funciones de tiempo programables GAN, GAB, IAB y GAN-IAB como función doble
- Insensible a la luz extraña, también con lámparas fluorescentes
- Impermeable, Tipo de protección IP67
- Clase de protección II

Dimensiones



Conexión eléctrica



- = conmutación claro
- = conmutación oscuro

Fecha de publicación: 2011-12-21 10:42 Fecha de edición: 2011-12-21 421280_spa.xml

Datos técnicos**Datos generales**

| | |
|----------------------------------|--|
| Rango de detección | 20 ... 700 mm |
| Rango de detección mín. | 20 ... 200 mm |
| Rango de detección máx. | 20 ... 700 mm |
| Supresión de fondo | máx. + 10 % del límite superior de alcance |
| Emisor de luz | IREDD |
| Tipo de luz | Infrarrojo, luz alterna , 880 nm |
| Diferencia blanco/negro (6%/90%) | < 8 % |
| Diámetro del haz de luz | aprox. 24 mm a una distancia de 700 mm |
| Angulo de apertura | Emisor 2°, Receptor 2° |
| Límite de luz extraña | 50000 Lux |

Datos característicos de seguridad funcional

| | |
|---|--------|
| MTTF _d | 1130 a |
| Duración de servicio (T _M) | 20 a |
| Factor de cobertura de diagnóstico (DC) | 0 % |

Elementos de indicación y manejo

| | |
|--------------------------|--|
| Indicación de trabajo | LED verde |
| Indicación de la función | 2 LEDs amarillos on: Objeto dentro del rango de detección\noff: Objeto fuera del rango de detección |
| Elementos de mando | Conmutador claro/oscuro |
| Elementos de mando | Regulador del rango de detección |

Datos eléctricos

| | | |
|--------------------|----------------|----------------|
| Tensión de trabajo | U _B | 10 ... 30 V CC |
| Rizado | | 10 % |
| Corriente en vacío | I ₀ | ≤ 40 mA |

Salida

| | | |
|---------------------------|---|--------|
| Tipo de conmutación | Conmutación claro/oscuro reversible, conmutable Uno de los reguladores H/D funciona sólo si el otro se encuentra en la posición "conmutación oscuro". | |
| Señal de salida | 1 npn, 1 pnp conmutación continua, prot. ctra. cortocircuito, prot. ctra. inversión de polaridad , colectores abiertos | |
| Tensión de conmutación | máx. 30 V CC | |
| Corriente de conmutación | máx. 200 mA | |
| Frecuencia de conmutación | f | 250 Hz |
| Tiempo de respuesta | | 2 ms |
| Función del temporizador | GAN, GAB, IAB, GAN-IAB, GAN-GAB, programable, rango de ajuste 0,02 ... 1 s | |

Condiciones ambientales

| | |
|---------------------------|--------------------------------|
| Temperatura ambiente | -40 ... 60 °C (-40 ... 140 °F) |
| Temperatura de almacenaje | -40 ... 75 °C (-40 ... 167 °F) |

Datos mecánicos

| | |
|--------------------|---|
| Tipo de protección | IP67 |
| Conexión | Compartimento de terminales con 8 terminales cargados por resorte, diámetro máximo del hilo 0,5 ... 1,5 mm ² , desaislamiento 7,5 ... 8,5 mm, conexión por rosca M16x1,5 |
| Material | |
| Carcasa | Plástico ABS |
| Salida de luz | Plástico |
| Masa | 112 g |

Conformidad con Normas y Directivas

| | |
|--------------------------|-------------------|
| Conformidad con estándar | |
| Norma del producto | EN 60947-5-2:2007 |

Autorizaciones y Certificados

| | |
|---------------------|--|
| Clase de protección | II, Tensión de medición ≤ 250 V CA con grado de ensuciamiento 1-2 según IEC 60664-1 Atención ! La clase de protección 2 sólo es válida si el compartimento de terminales está cerrado. |
| Autorización UL | cULus |
| Autorización CCC | Los productos cuya tensión de trabajo máx. ≤36 V no llevan el marcado CCC, ya que no requieren aprobación. |

Accessories**OMH-05**

Ayuda de montaje para en barra cilíndrica ø12mm o latón (grosor 1,5 ... 3mm)

OMH-07

Ayuda de montaje para en barra cilíndrica ø12mm o latón (grosor 1,5 ... 3mm)

OMH-21

Angulo de fijación

OMH-22

Angulo de fijación

OMH-MLV11-K

Terminales para sensores con cola de milano

OMH-RLK29

Angulo de fijación

OMH-RLK29-HW

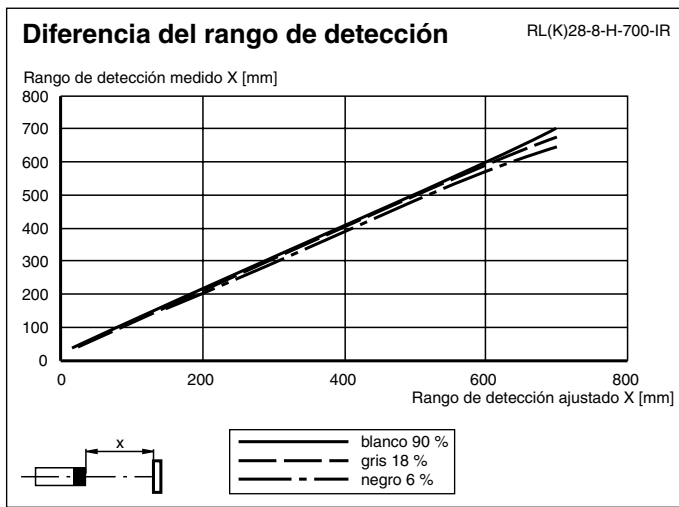
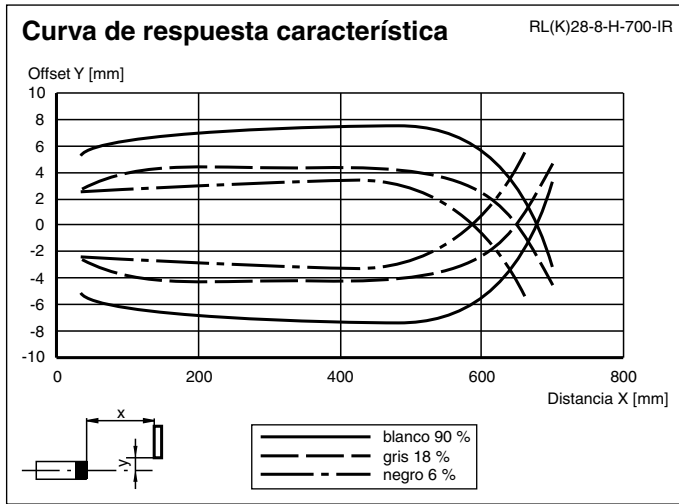
Angulo de fijación de montaje al dorso

OMH-RL28-C

Casquillo protector

Pueden encontrarse otros accesorios en www.pepperl-fuchs.com

Curvas/Diagramas



Funciones de temporización

| Función de temporización | Modo de conmutación | Receptor iluminado / Receptor oscuro |
|--------------------------|---------------------|--------------------------------------|
| ON Sin | Claro Oscuro | ENCENDIDO APAGADO |
| ON GAN | Claro Oscuro | ENCENDIDO APAGADO |
| ON GAB | Claro Oscuro | ENCENDIDO APAGADO |
| ON IAB | Claro Oscuro | ENCENDIDO APAGADO |

Los tiempos t_{AN} , t_{AB} y t_{IAB} son ajustables de 0,02 a 1 segundo.
El conmutador claro / oscuro (conmutador izquierdo exterior) está representado en la posición conmutación oscura.

| Versión | Descripción | Observaciones |
|---------|---|---|
| -Z | Elemento temporizador „Retardo de caída“, (GAB) | Dominio temporal ajustable 0,02 s ... 1 s |
| | Elemento temporizador por impulsos „Retardo de caída“, (IAB) | |
| | Elemento temporizador „Retardo de arranque“, (GAN) | |
| | Elemento temporizador doble „Retardo de arranque/caída“, (GAN/GAB) | |
| | Elemento temporizador doble „Retardo de arranque/caída por impulsos“, (GAN/IAB) | |

Fecha de publicación: 2011-12-21 10:42 Fecha de edición: 2011-12-21 421280_spa.xml

Información adicional

Indicaciones de montaje:

El sensor se fija respectivamente a través de dos taladros de paso para M5. La superficie del fondo ha de ser plana para evitar una deformación de la carcasa al apretar. Se recomienda asegurar las tuercas con arandelas elásticas, con el fin de prevenir un desajuste del sensor.

Montaje al aire libre:

Los sensores se han de proteger de la lluvia y de las salpicaduras de agua, eventualmente se ha de instalar una cubierta.

Ajuste:

Alinear el aparato respecto al fondo. Tras la conexión de la tensión de servicio se enciende el LED de color verde. Si se encendieran LEDs amarillos se ha de reducir el rango de detección con ayuda del ajustador al alcance de la exploración hasta que se apague el LED amarillo.

Si ahora se mueve el objeto a explorar en el margen de detección se encienden los LEDs amarillos.

Activación de cargas inductivas:

Si se aplica el sensor para la activación de cargas inductivas, son necesarias las siguientes medidas de protección :

Para tensiones de servicio 10 ... 30V DC: montaje de un diodo de protección, un máx. de 200 mA