



## Marque de commande

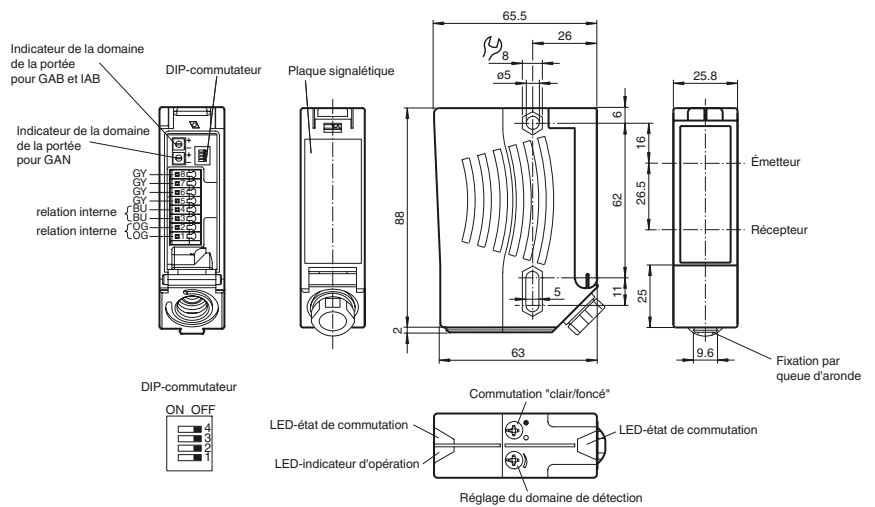
**RL28-8-H-700-RT-Z/49/116**

Cellules à réflexion directe HGA  
avec bornier de raccordement

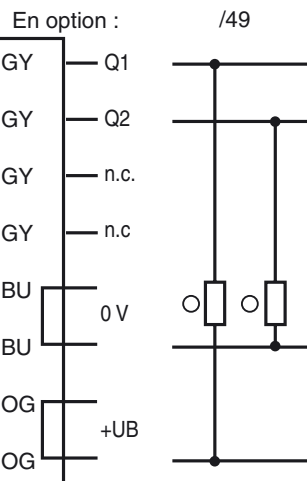
## Caractéristiques

- LED pour l'état de service et la réserve de fonction
- Alignement aisé grâce à une LED d'émission à lumière visible rouge
- Fonctions de temporisation programmables GAN, GAB, IAB ainsi que GAN-IAB et GAN-GAB pour fonction double
- Insensible à la lumière ambiante, même provenant de lampes économes en énergie
- Étanche à l'eau, protection IP67
- Classe de protection II

## Dimensions



## Raccordement électrique



- = commutation "claire"
- = commutation "foncé"

**Caractéristiques techniques****Caractéristiques générales**

Domaine de détection	20 ... 700 mm
Domaine de détection min.	20 ... 200 mm
Domaine de détection max.	20 ... 700 mm
Élimination de l'arrière-plan	max. + 10 % de la limite supérieure du domaine de détection
Émetteur de lumière	LED
Type de lumière	rouge, lumière modulée , 660 nm
Contraste noir/blanc (6 %/90 %)	< 20 %
Diamètre de la tache lumineuse	env. 15 mm pour une distance de 700 mm
Angle total du faisceau	émetteur 1,2°, récepteur 2°
Limite de la lumière ambiante	50000 Lux

**Valeurs caractéristiques pour la sécurité fonctionnelle**

MTTF <sub>d</sub>	1130 a
Durée de mission (T <sub>M</sub> )	20 a
Couverture du diagnostic (DC)	0 %

**Éléments de visualisation/réglage**

Indication fonctionnement	LED verte
Visual. état de commutation	2 LED jaunes allumées : objet à l'intérieur du domaine de détection\éteintes : objet situé hors du domaine de détection
Critères de choix	commutation "clair/foncé"
Critères de choix	réglage du domaine de détection

**Caractéristiques électriques**

Tension d'emploi	U <sub>B</sub>	10 ... 30 V DC
Ondulation		10 %
Consommation à vide	I <sub>0</sub>	≤ 40 mA

**Sortie**

Mode de commutation	commutation "clair/foncé" interchangeable (L'un des commutateurs H/D n'est en marche que lorsque l'autre se trouve sur la position " commutation 'foncé' ".)	
Sortie signal	1 NPN, 1 PNP, synchronisées, protégées contre les courts-circuits/inversion de polarité , collecteurs ouverts	
Tension de commutation	max. 30 V DC	
Courant de commutation	max. 200 mA	
Fréquence de commutation	f	250 Hz
Temps d'action	2 ms	
Fonction de temporisation	GAN, GAB, IAB, GAN-IAB, GAN-GAB, programmable, plage de réglage 0,02 ... 1 s	

**Conditions environnementales**

Température ambiante	-40 ... 60 °C (-40 ... 140 °F)
Température de stockage	-40 ... 75 °C (-40 ... 167 °F)

**Caractéristiques mécaniques**

Mode de protection	IP67
Raccordement	Bornier de raccordement avec 8 bornes à ressort pour une section des fils de 0,5 ... 1,5 mm <sup>2</sup> , dénudation de 7,5 ... 8,5 mm, presse-étoupe M16x1,5
Matériau	
Boîtier	matière plastique ABS
Sortie optique	Plastique
Masse	112 g

**conformité de normes et de directives**

Conformité aux normes	
Norme produit	EN 60947-5-2:2007

**Agréments et certificats**

Classe de protection	II, tension assignée ≤ 250 V C.A. pour le degré de pollution 1-2 selon CEI 60664-1 Attention ! La classe de protection 2 n'est valable que si le bornier de raccordement est fermé.
Agrément UL	cULus
agrément CCC	Les produits dont la tension de service est ≤ 36 V ne sont pas soumis à cette homologation et ne portent donc pas le marquage CCC.

**Accessories****OMH-05**

support de montage sur une barre ronde  
ø 12 mm ou sur une tôle (épaisseur 1,5 ... 3mm)

**OMH-07**

support de montage sur une barre ronde  
ø 12 mm ou sur une tôle (épaisseur 1,5 ... 3mm)

**OMH-21**

Equerre de fixation

**OMH-22**

Equerre de fixation

**OMH-MLV11-K**

Fourche pour capteurs avec queue  
d'aronde

**OMH-RLK29**

Equerre de fixation

**OMH-RLK29-HW**

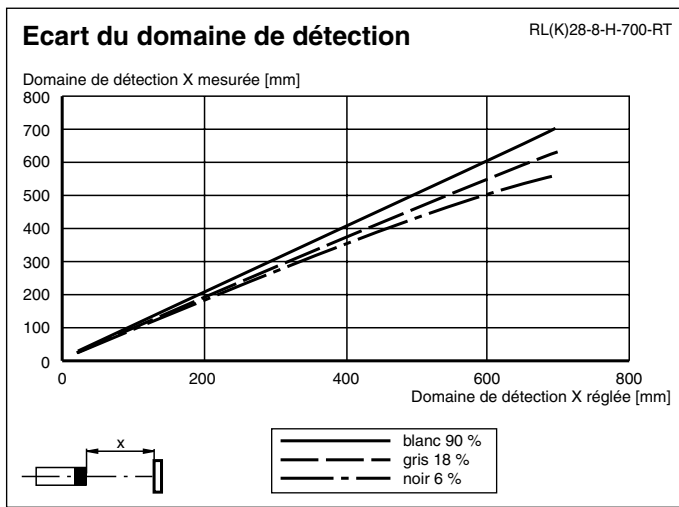
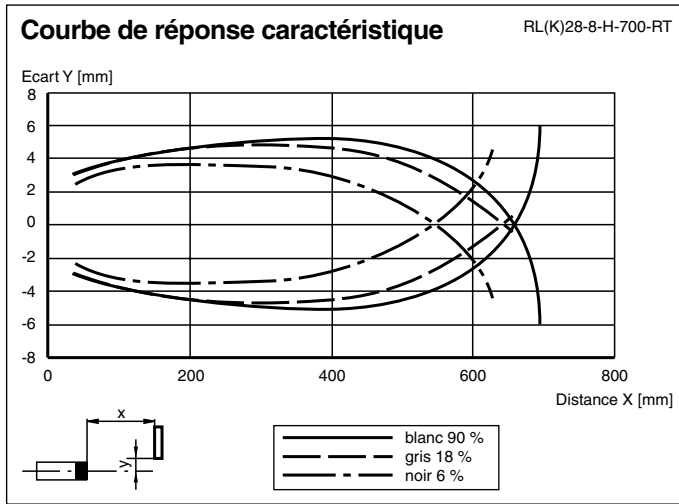
Equerre de maintien pour montage mural  
sur l'arrière

**OMH-RL28-C**

capot de protection

Vous trouverez de plus amples informations  
sur [www.pepperl-fuchs.com](http://www.pepperl-fuchs.com)

**Courbes/Diagrammes**



**Fonctions de temporisation**

Fonction de temporisation	Type de commutation		Récepteur éclairé	Récepteur sombre
ON  sans	clair		MARCHE	ARRÊT
	foncé		ARRÊT	MARCHE
ON  GAN	clair		MARCHE	ARRÊT
	foncé		ARRÊT	MARCHE
ON  GAB	clair		MARCHE	ARRÊT
	foncé		ARRÊT	MARCHE
ON  IAB	clair		MARCHE	ARRÊT
	foncé		ARRÊT	MARCHE

Les temps  $t_{AN}$ ,  $t_{AB}$  et  $t_{IAB}$  sont réglables de 0,02 à 1 seconde.  
 Le contacteur H/D (contacteur gauche extérieur) est représenté en position commutation sombre.

Version	Description	Remarques
-Z	Temporisation „Retard sortie“, (GAB)	Plage de temps réglable de 0,02 s à 1 s
	Temporisation par impulsion „Retard sortie“, (IAB)	
	Temporisation „Retard entrée“, (GAN)	
	Double temporisation „Retard entrée/sortie“, (GAN/GAB)	
	Double temporisation „Retard entrée par impulsion/retard sortie“, (GAN/IAB)	

Date de publication: 2011-12-21 10:43 Date d'édition: 2011-12-21 421284\_fra.xml

## Informations supplémentaires

### Instructions de montage :

Le capteur est fixé par l'intermédiaire de deux trous débouchants pour filetage M5. Les surfaces d'appui doivent être planes de façon à éviter tout gauchissement du boîtier au serrage. Il est recommandé de bloquer l'écrou à l'aide d'une rondelle élastique de façon à prévenir tout dérèglement du capteur.

Montage en extérieur :

Les capteurs doivent être protégés de la pluie et des projections d'eau, un cache doit être installé au besoin.

### Réglage :

Aligner l'appareil sur l'arrière-plan. Après la mise sous tension, la LED s'allume en vert. Si les LEDs jaunes s'allument, il faut réduire la plage de détection à l'aide du régleur de portée jusqu'à ce que la LED jaune s'éteigne.

Si à présent l'objet est déplacé dans la zone de détection, les LEDs s'allument en jaune.

### Pilotage des charges inductives :

Si le capteur est mis en œuvre pour le pilotage de charges inductives, les mesures de protection suivantes sont alors nécessaires :

Pour tensions de service 10 ... 30V CC : montage d'une LED de protection, maxi 200 mA