

MLV11-8-LAS-300/48/112

Cellule en mode détection directe

MLV11-8-LAS-300/48/112

avec connecteur M12, 5 broches, position ajustable à 90°

CE



Laser Class II



- ◆ Cellule puissante en mode détection directe pour la détection d'objets de taille réduite ($\varnothing \geq 0,1$ mm)
- ◆ Réglage automatique des points de commutations (sensibilité) par apprentissage (TEACH-IN)
- ◆ Lumière visible rouge, lumière LASER pulsée
- ◆ Entrée multifonctions
- ◆ Protection IP68
- ◆ Mode "Boost" - intensité de la lumière émise amplifiée environ 4 fois pour faciliter l'ajustage

Date de publication: 2004-11-24 11:58 Date d'édition: 2005-06-29 421561_FRA.xml

Caractéristiques générales

Domaine de détection	0 ... 300 mm
Emetteur de lumière	diode laser
Agréments	CE
Classe de laser	2
Domaine de réglage	50 ... 300 mm
Cible de référence	blanc standard 100 mm x 100 mm
Type de lumière	rouge, lumière modulée laser de classe 2, sans danger pour les yeux
Diamètre de la tache lumineuse	0,1 mm pour une distance de 60 mm ± 2
Limite de la lumière ambiante	10000 Lux

Eléments de visualisation/réglage

Indication fonctionnement	LED verte
Visual. état de commutation	TEACH-IN : LED clignotante verte état de commutation : LED jaune réserve de fonction : LED clignotante rouge
Critères de choix	touches à membrane : réglage sensibilité et apprentissage (TEACH-IN)

Caractéristiques électriques

Tension d'emploi	10 ... 30 V C.C.
Ondulation	10 %
Consommation à vide I_0	≤ 25 mA
Retard à la disponibilité t_v	≤ 50 ms

Entrée

Entrée test	désactivée : ≥ 7 V ou non raccordée; activée : ≤ 3 V
-------------	--

Sortie

Sortie réserve de fonction	NPN, dynamique/statique, paramétrable
Mode de commutation	commutation "clair/foncé"
Sortie signal	2 sorties NPN, paramétrables : - à fermeture/à ouverture (antivalentes) - à fermeture et sortie réserve de fonction - à ouverture et sortie réserve de fonction

Tension de commutation	max. 30 V C.C.
Courant de commutation	max. 200 mA
Chute de tension U_d	≤ 2,5 V
Fréquence de commutation f	≤ 1000 Hz
Temps d'action	≤ 0,5 ms
Fonction de temporisation	paramétrable

Conformité aux normes

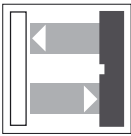
Normes	EN 60947-5-2
--------	--------------

Environnement

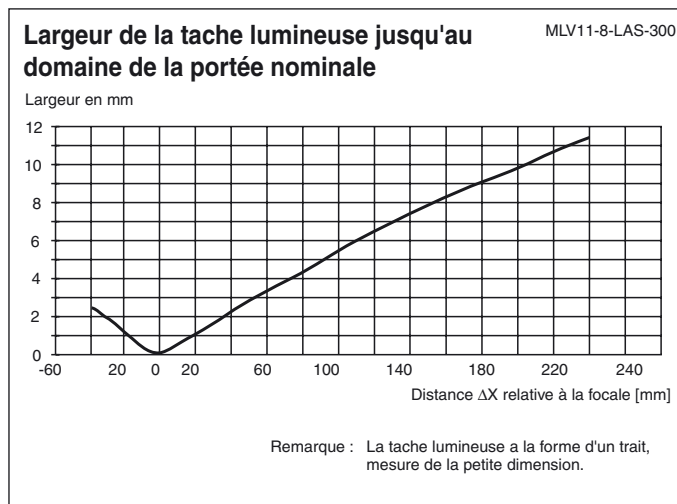
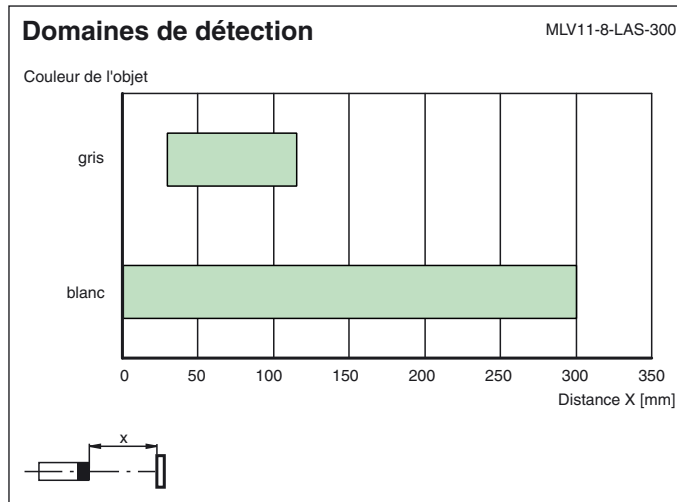
Température ambiante	-10 ... 40 °C (263 ... 313 K)
Température de stockage	-40 ... 70 °C (233 ... 343 K)

Caractéristiques mécaniques

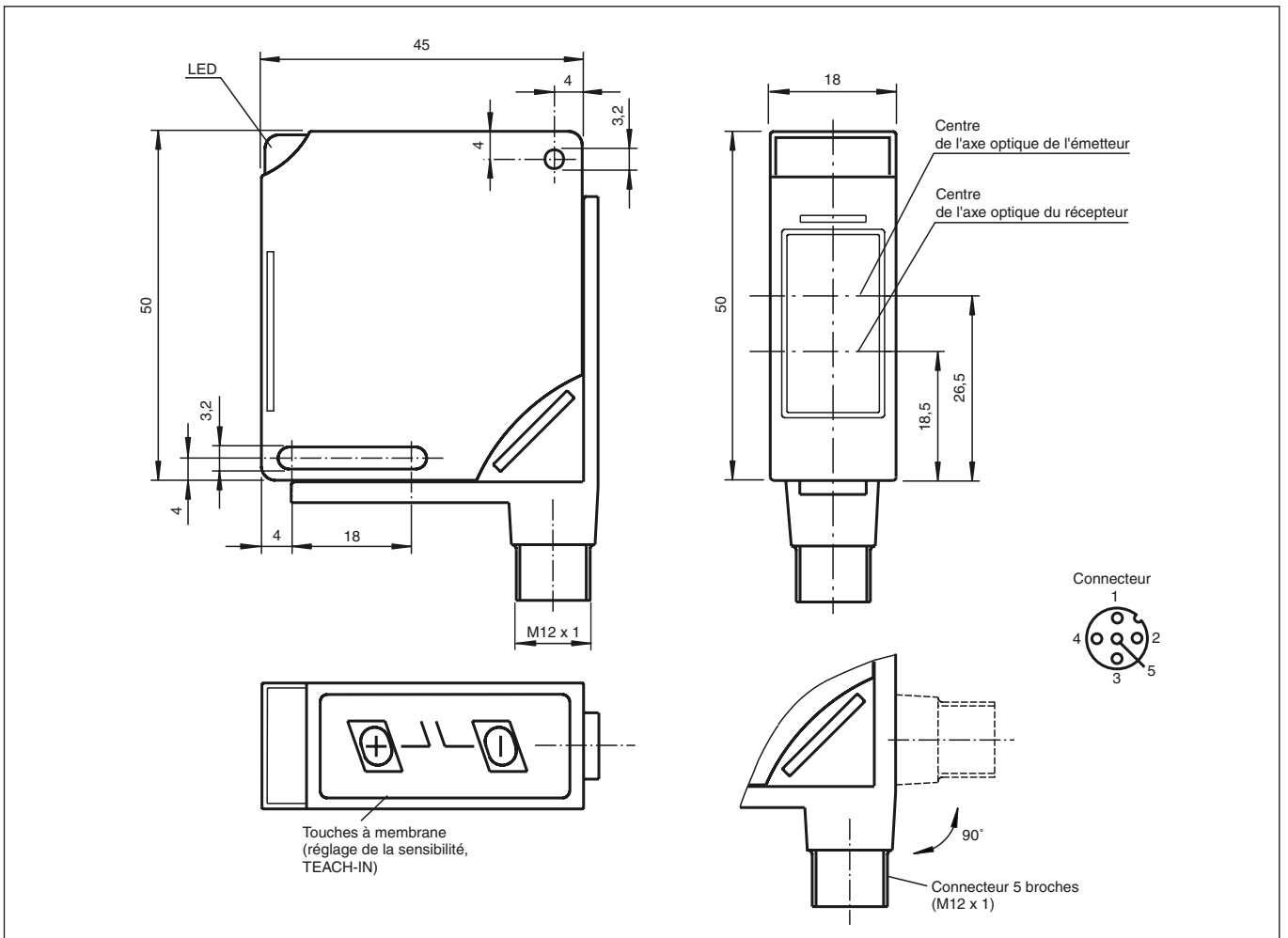
Protection	IP68
Raccordement	connecteur M12 x 1, 5 broches, position ajustable à 90°
Matériau	
Boîtier	PBT
Sortie optique	matière plastique avec revêtement inrayable
Masse	60 g



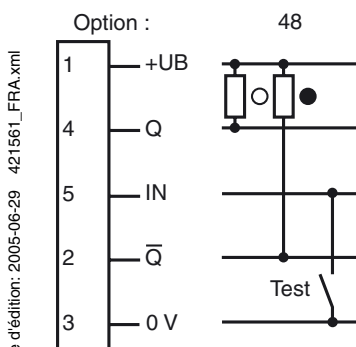
Diagrammes



Dimensions



Raccordement électrique



○ = commutation "claire", ● = commutation "forcé"

Date de publication: 2004-11-24 11:58 Date d'édition: 2005-06-29 421561_FRA.xml

Sous réserve de modifications en raison d'améliorations techniques.

Copyright Pepperl+Fuchs, Printed in Germany

Pepperl+Fuchs SARL • FRANCE • 12 av. des Tropiques • 91955 Courtaboeuf Cedex • tél. 01 60 92 13 13 • fax 01 60 92 13 25
 Pepperl+Fuchs N.V./S.A. • BELGIQUE • Metropoolstraat 11 • 2900 Schoten • tél. 03/644.25.00 • fax 03/644.24.41