

RL27-8-1500/48/112

Cellule en mode détection directe

# RL27-8-1500/48/112

avec connecteur M12, 5 broches, position ajustable à 90°

CE



- ◆ **Domaine de détection jusqu'à 1500 mm**
- ◆ **Cellule puissante en mode détection directe pour les applications standard**
- ◆ **Lumière visible rouge**
- ◆ **Réglage automatique des points de commutations (sensibilité) par apprentissage (TEACH-IN)**
- ◆ **Indication et sortie réserve de fonction (dynamique, statique)**
- ◆ **Entrée multifonctions**
- ◆ **Paramétrable via une interface optique (p. ex. durées de temporisation)**
- ◆ **Protection IP67**

Date de publication: 2006-10-17 18:31 Date d'édition: 2006-10-17 421569\_FRA.xml

## Caractéristiques générales

Domaine de détection	0 ... 1500 mm
Emetteur de lumière	LED
Agréments	CE
Domaine de réglage	110 ... 1500 mm
Cible de référence	blanc standard 100 mm x 100 mm
Type de lumière	rouge, lumière modulée
Limite de la lumière ambiante	10000 Lux

## Eléments de visualisation/réglage

Indication fonctionnement	LED verte
Visual. état de commutation	TEACH-IN : LED clignotante verte état de commutation : LED jaune réserve de fonction : LED clignotante rouge
Critères de choix	touches à membrane : réglage sensibilité et apprentissage (TEACH-IN)

## Caractéristiques électriques

Tension d'emploi	10 ... 30 V C.C.
Ondulation	10 %
Consommation à vide $I_0$	$\leq 25$ mA
Retard à la disponibilité $t_v$	$\leq 50$ ms

## Entrée

Entrée test	désactivée : $\geq 7$ V ou non raccordée; activée : $\leq 3$ V
-------------	--

## Sortie

Sortie réserve de fonction	NPN, dynamique/statique, paramétrable
Mode de commutation	commutation "clair/foncé"
Sortie signal	2 sorties NPN, paramétrables : - à fermeture/à ouverture (antivalentes) - à fermeture et sortie réserve de fonction - à ouverture et sortie réserve de fonction

Tension de commutation	max. 30 V C.C.
Courant de commutation	max. 200 mA
Chute de tension $U_d$	$\leq 2,5$ V C.C.
Fréquence de commutation $f$	$\leq 1$ kHz
Temps d'action	$\leq 0,5$ ms
Fonction de temporisation	paramétrable

## Conformité aux normes

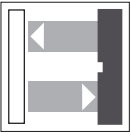
Normes	EN 60947-5-2
--------	--------------

## Environnement

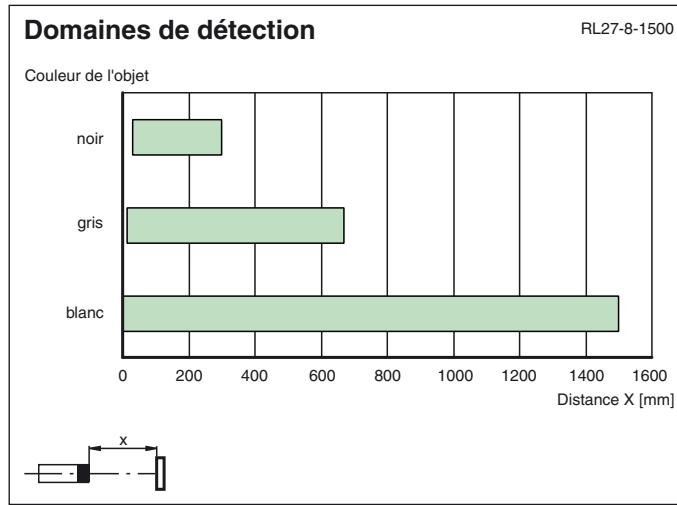
Température ambiante	-25 ... 70 °C (248 ... 343 K)
Température de stockage	-40 ... 70 °C (233 ... 343 K)

## Caractéristiques mécaniques

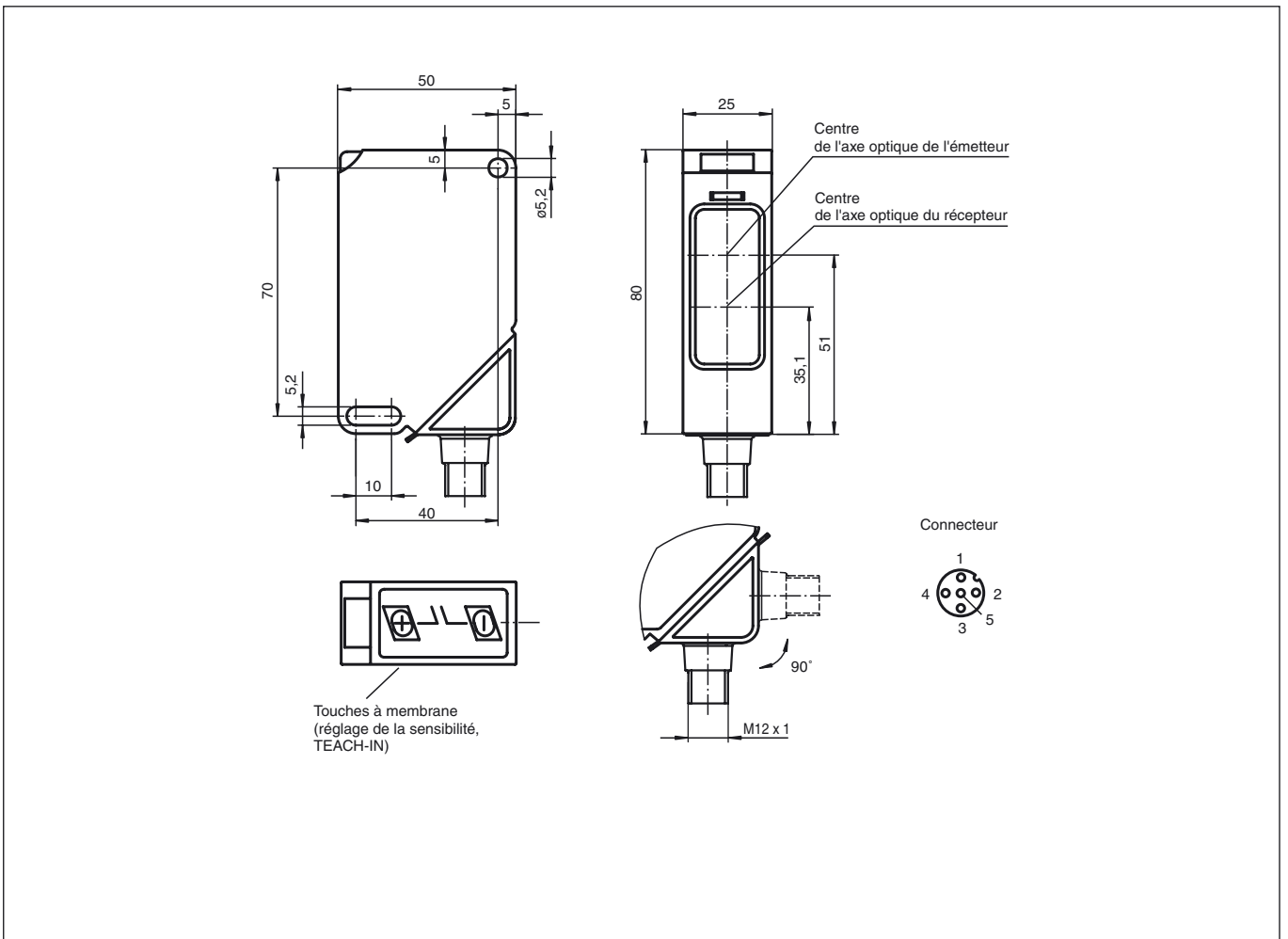
Protection	IP67
Raccordement	connecteur M12 x 1, 5 broches, position ajustable à 90°
Matériau	
Boîtier	ABS
Sortie optique	matière plastique avec revêtement inrayable
Masse	65 g



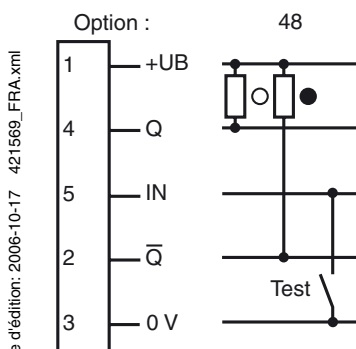
Diagrammes



Dimensions



Raccordement électrique



○ = commutation "claire", ● = commutation "foncé"

Date de publication: 2006-10-17 18:31 Date d'édition: 2006-10-17 421569\_FRA.xml

Sous réserve de modifications en raison d'améliorations techniques.

Copyright Pepperl+Fuchs, Printed in Germany

Pepperl+Fuchs SARL • FRANCE • 12 av. des Tropiques • 91955 Courtaboeuf Cedex • tél. 01 60 92 13 13 • fax 01 60 92 13 25  
 Pepperl+Fuchs N.V./S.A. • BELGIQUE • Metropoolstraat 11 • 2900 Schoten • tél. 03/644.25.00 • fax 03/644.24.41