



CP18D1DNLC

Cellule énergétique en mode détection directe

CP18D1DNLC

avec connecteur M12 en matière plastique, 4 broches



- ◆ Boîtier M18 en matière plastique, breveté
- ◆ Boîtier de dimension réduite : 55 mm
- ◆ LED rouge pour l'état de commutation
- ◆ Protection IP67



Caractéristiques générales

| | |
|-------------------------|-----------------------------|
| Domaine de détection | 0 ... 100 mm |
| Emetteur de lumière | IREL 880 nm |
| Agréments | CE |
| ETATS-UNIS | UL |
| Type de lumière | infrarouge, lumière modulée |
| Angle total du faisceau | 3 ° |
| Sortie optique | frontale |

Eléments de visualisation/réglage

| | |
|-----------------------------|-----------|
| Visual. état de commutation | LED rouge |
|-----------------------------|-----------|

Caractéristiques électriques

| | |
|---------------------------|------------------|
| Tension d'emploi | 10 ... 30 V C.C. |
| Ondulation | 10 % |
| Consommation à vide I_0 | < 35 mA |

Sortie

| | |
|----------------------------|---|
| Mode de commutation | commutation "clair" |
| Sortie signal | 1 sortie NPN, protégée contre les courts-circuits et l'inversion de polarité, collecteur ouvert |
| Tension de commutation | 30 V C.C. |
| Courant de commutation | max. 150 mA |
| Fréquence de commutation f | 500 Hz |
| Temps d'action | 1 ms |

Conformité aux normes

| | |
|--------|--------------|
| Normes | EN 60947-5-2 |
|--------|--------------|

Environnement

| | |
|-------------------------|-------------------------------|
| Température ambiante | -30 ... 70 °C (243 ... 343 K) |
| Température de stockage | -30 ... 70 °C (243 ... 343 K) |

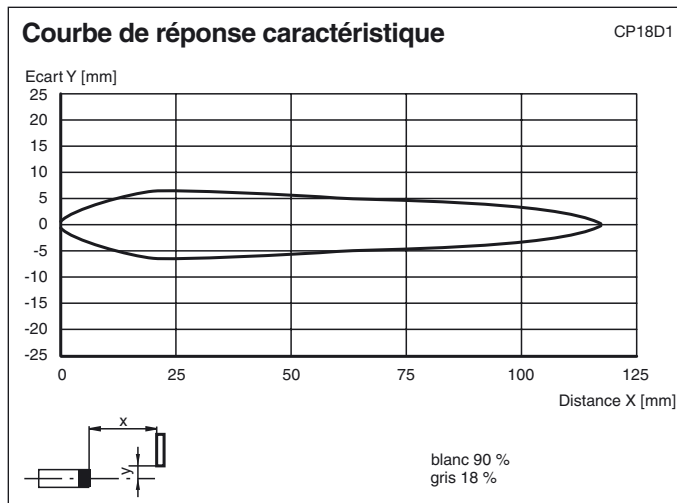
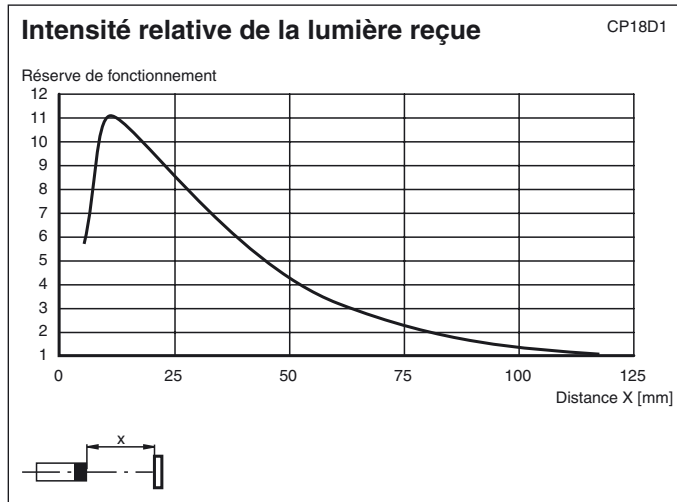
Caractéristiques mécaniques

| | |
|----------------|--|
| Protection | IP67 |
| Raccordement | connecteur en matière plastique M12 x 1, 4 broches |
| Matériau | |
| Boîtier | matière plastique |
| Sortie optique | matière plastique |
| Masse | 60 g |

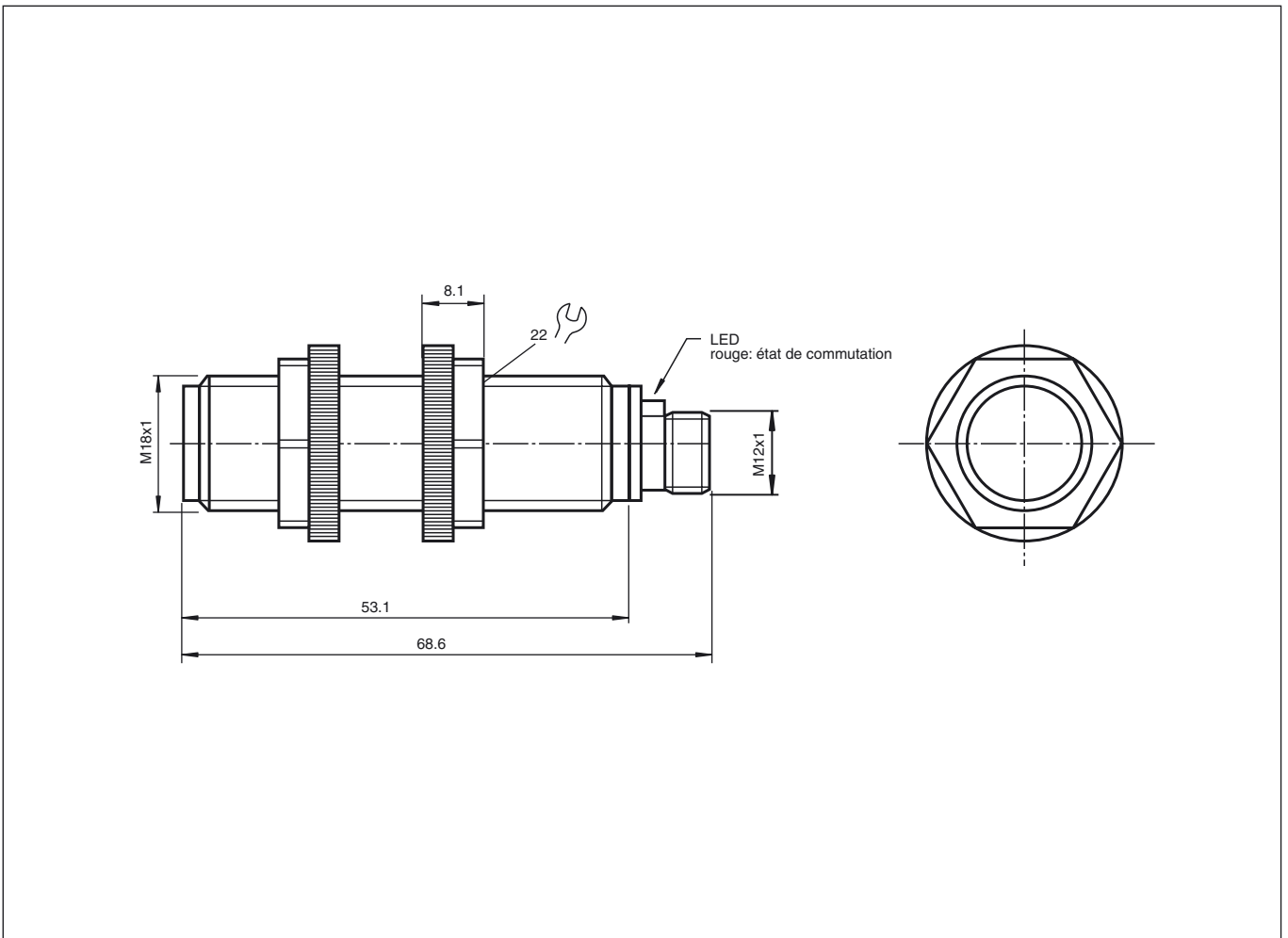


CP18D1DNLC

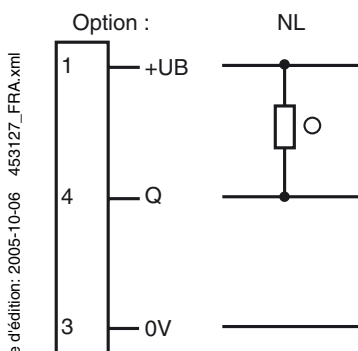
Diagrammes



Dimensions



Raccordement électrique



○ = commutation "claire", ● = commutation "forcé"

Date de publication: 2005-09-23 09:37 Date d'édition: 2005-10-06 453127_FRA.xml

Sous réserve de modifications en raison d'améliorations techniques.

Copyright Pepperl+Fuchs, Printed in Germany

Pepperl+Fuchs SARL • FRANCE • 12 ave. des Tropiques • 91955 Courtaboeuf Cedex • tél. 01 60 92 13 13 • fax 01 60 92 13 25
 Pepperl+Fuchs N.V./S.A. • BELGIQUE • Metropoolstraat 11 • 2900 Schoten • tél. 03/644.25.00 • fax 03/644.24.41