

CP18D1DPL2

Cellule énergétique en mode détection directe

CP18D1DPL2

câble



- ◆ Boîtier M18 en matière plastique, breveté
- ◆ Boîtier de dimension réduite : 55 mm
- ◆ LED rouge pour l'état de commutation
- ◆ Protection IP67

Caractéristiques générales

Domaine de détection	0 ... 100 mm
Emetteur de lumière	IRED 880 nm
Agréments	CE
ETATS-UNIS	UL
Type de lumière	infrarouge, lumière modulée
Angle total du faisceau	3 °
Sortie optique	frontale

Eléments de visualisation/réglage

Visual. état de commutation	LED rouge
-----------------------------	-----------

Caractéristiques électriques

Tension d'emploi	10 ... 30 V C.C.
Ondulation	10 %
Consommation à vide I_0	< 35 mA

Sortie

Mode de commutation	commutation "clair"
Sortie signal	1 sortie PNP, protégée contre les courts-circuits et l'inversion de polarité, collecteur ouvert
Tension de commutation	30 V C.C.
Courant de commutation	max. 150 mA
Fréquence de commutation f	500 Hz
Temps d'action	1 ms

Conformité aux normes

Normes	EN 60947-5-2
--------	--------------

Environnement

Température ambiante	-30 ... 70 °C (243 ... 343 K)
Température de stockage	-30 ... 70 °C (243 ... 343 K)

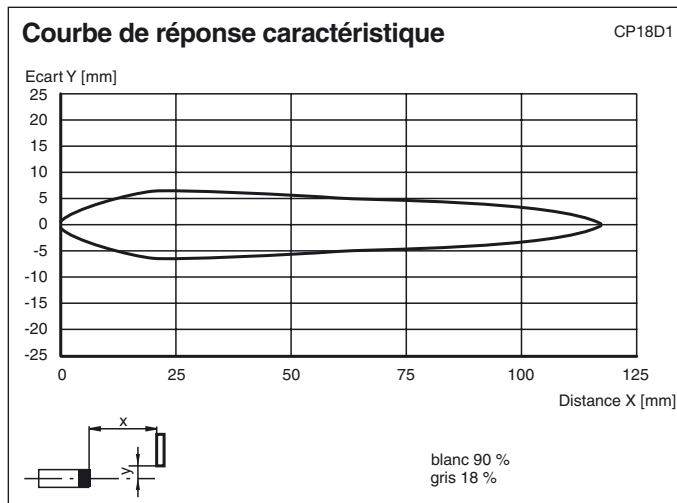
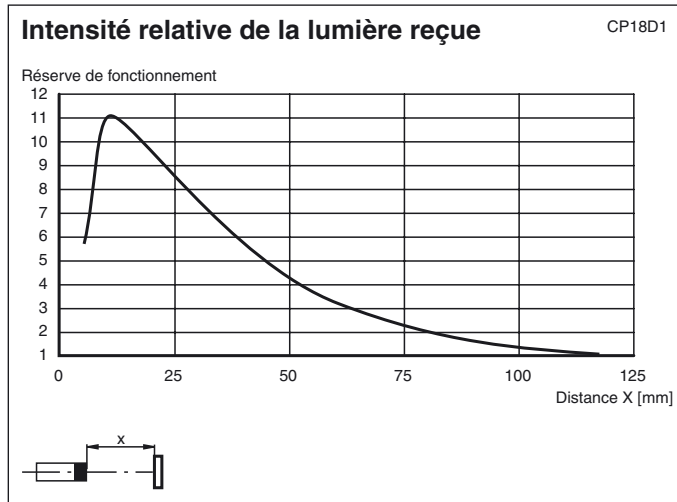
Caractéristiques mécaniques

Protection	IP67
Raccordement	câble 2 m
Matériau	
Boîtier	matière plastique
Sortie optique	matière plastique
Masse	60 g

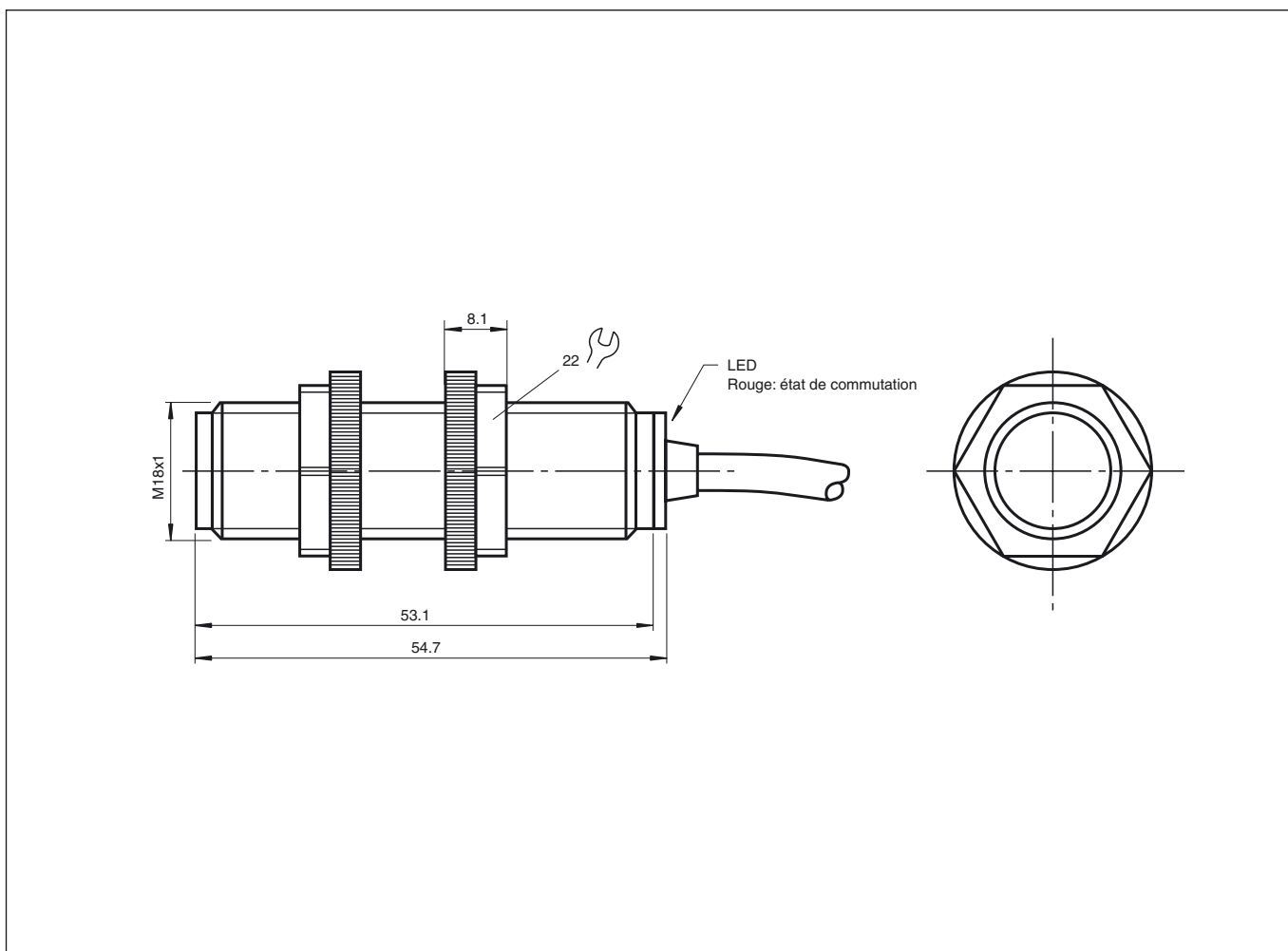


CP18D1DPL2

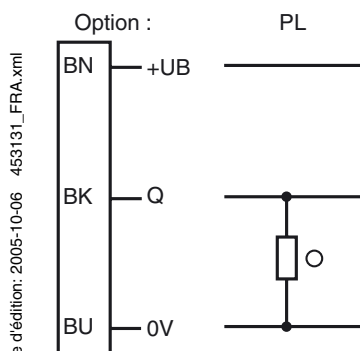
Diagrammes



Dimensions



Raccordement électrique



○ = commutation "claire", ● = commutation "forcé"

Date de publication: 2005-09-23 09:37 Date d'édition: 2005-10-06 453131_FRA.xml