

CP18D2DNLC

sensor de detección directa energética

CP18D2DNLC

con conector de plástico M12, 4 polos



- ◆ Carcasa de plástico patentada M18
- ◆ Construcción corta: 55 mm
- ◆ LED rojo para estado de conmutación
- ◆ Tipo de protección IP67



Generalidades

| | |
|--------------------|-------------------------|
| Rango de detección | 0 ... 200 mm |
| Emisor de luz | IREL 880 nm |
| Certificados | CE |
| EEUU | UL |
| Tipo de luz | Infrarrojo, luz alterna |
| Angulo de apertura | 3 ° |
| Salida de luz | frontal |

Displays/Elementos de manejo

| | |
|--------------------------|----------|
| Indicación de la función | LED rojo |
|--------------------------|----------|

Datos eléctricos

| | |
|--------------------------|----------------|
| Tensión de trabajo | 10 ... 30 V CC |
| Rizado | 10 % |
| Corriente en vacío I_0 | < 35 mA |

Salida

| | |
|-----------------------------|---|
| Tipo de conmutación | conmutación claro |
| Salida señal | 1 salida NPN, prot. ctra. cortocircuito, prot. ctra. inversión de polaridad, colector abierto |
| Tensión de conmutación | 30 V CC |
| Corriente de conmutación | máx. 150 mA |
| Frecuencia de conmutación f | 500 Hz |
| Tiempo de respuesta | 1 ms |

Conforme con estándar

| | |
|----------|--------------|
| Estándar | EN 60947-5-2 |
|----------|--------------|

Condiciones ambientales

| | |
|---------------------------|-------------------------------|
| Temperatura ambiente | -30 ... 70 °C (243 ... 343 K) |
| Temperatura de almacenaje | -30 ... 70 °C (243 ... 343 K) |

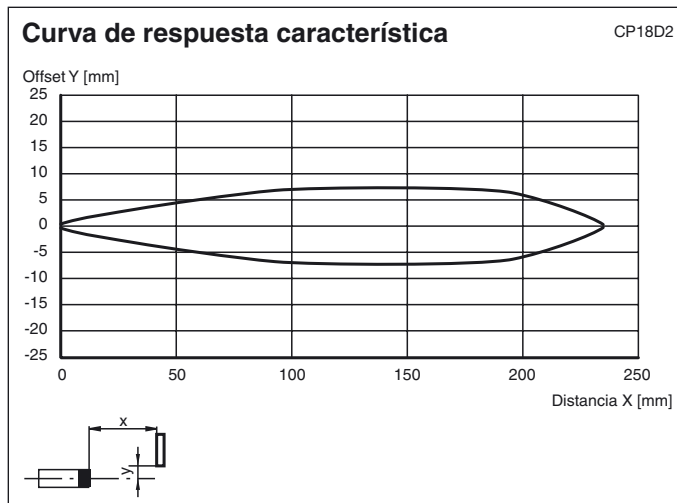
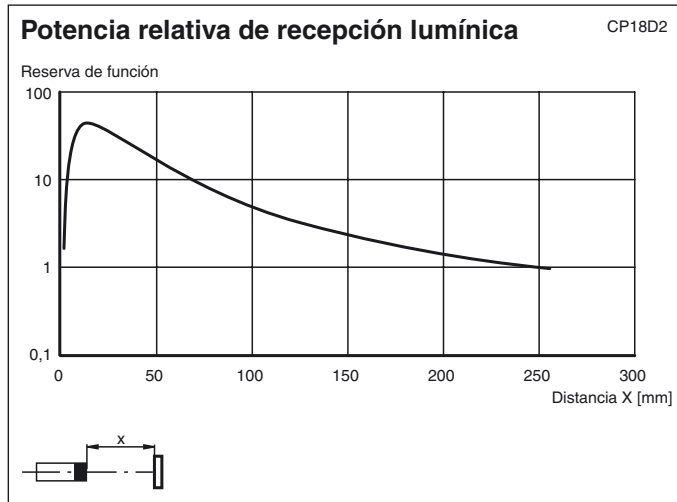
Datos mecánicos

| | |
|--------------------|---------------------------------------|
| Tipo de protección | IP67 |
| Conexión | Conector de plástico M12 x 1, 4 polos |
| Material | |
| Carcasa | de plástico |
| Salida de luz | de plástico |
| Peso | 60 g |

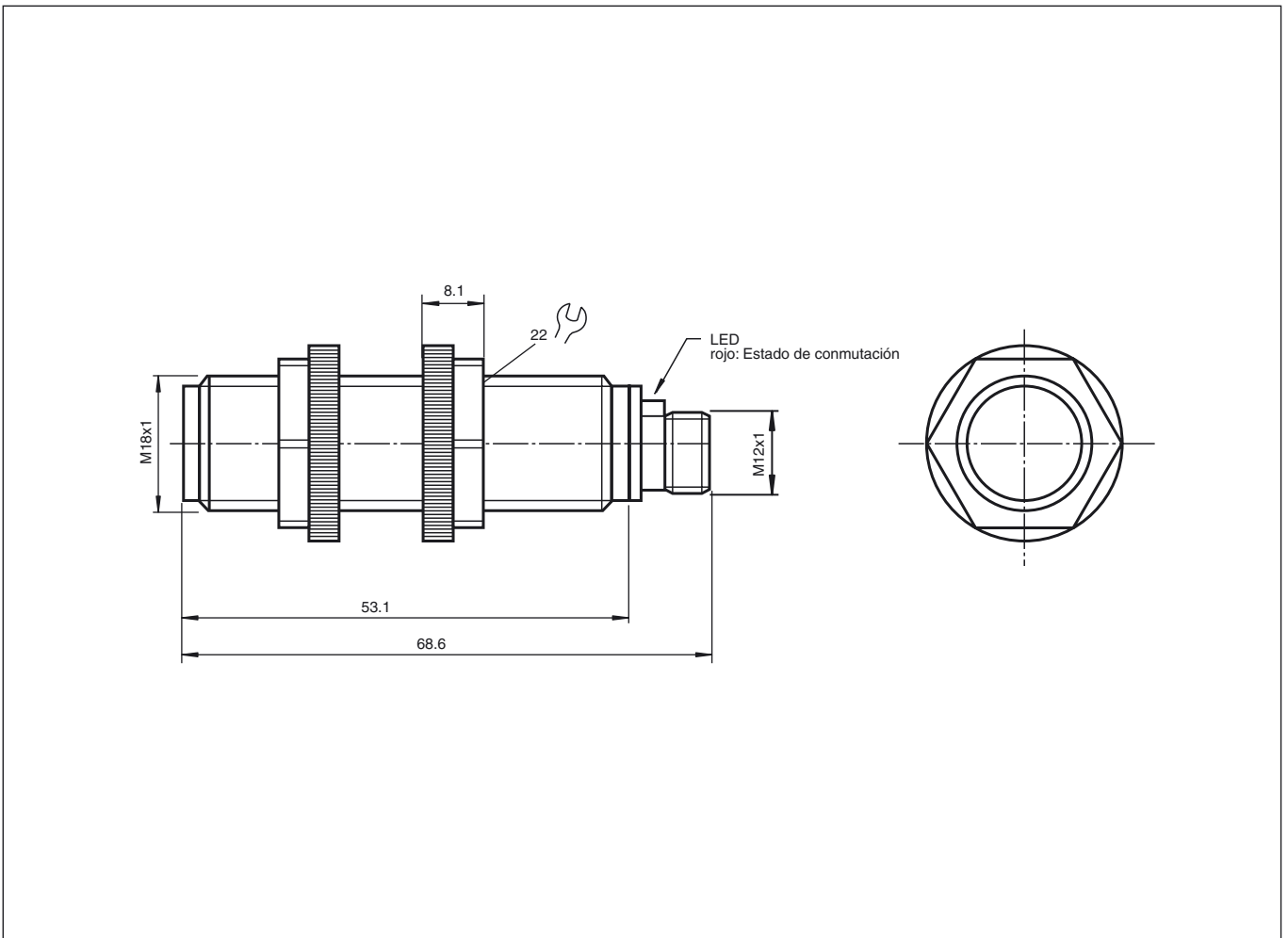


CP18D2DNLC

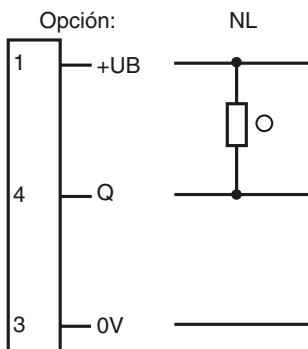
Diagramas



Dimensiones



Conexión eléctrica



○ = conmutación claro, ● = conmutación oscuro