

**Merkmale**

- 4-kanalig
- Eingänge Ex ia
- Speisung von 2-Draht-Transmittern mit 4 mA ... 20 mA
- Speisekreis 15 V (20 mA)
- Eingang von aktiven Signalen von 4-Draht-Transmittern
- Montage in Zone 2, Zone 22, Div. 2 oder im sicheren Bereich
- HART-Kommunikation über Feld- oder Servicebus
- Simulation für Inbetriebnahme (forcen)
- Leitungsfehlerüberwachung
- Kontinuierliche Eigenüberwachung
- Modul unter Spannung austauschbar (hot swap)

**Funktion**

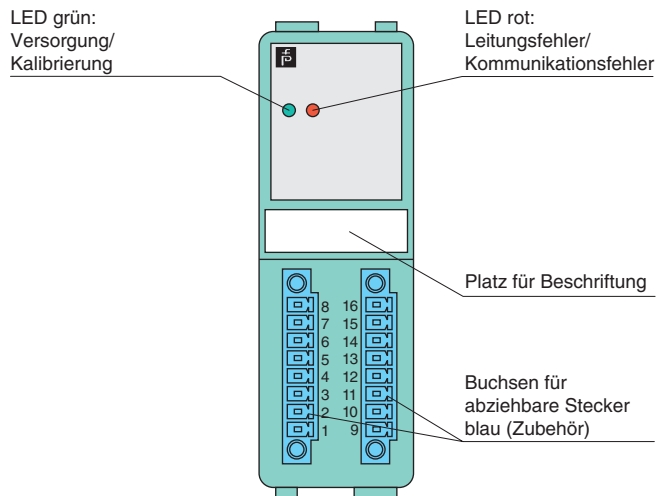
Das Transmitterspeisegerät speist 2- und 3-Draht-Transmitter.

Aktive Signale von fremdgespeisten Feldgeräten bzw. 4-Draht-Transmittern sind anschließbar.

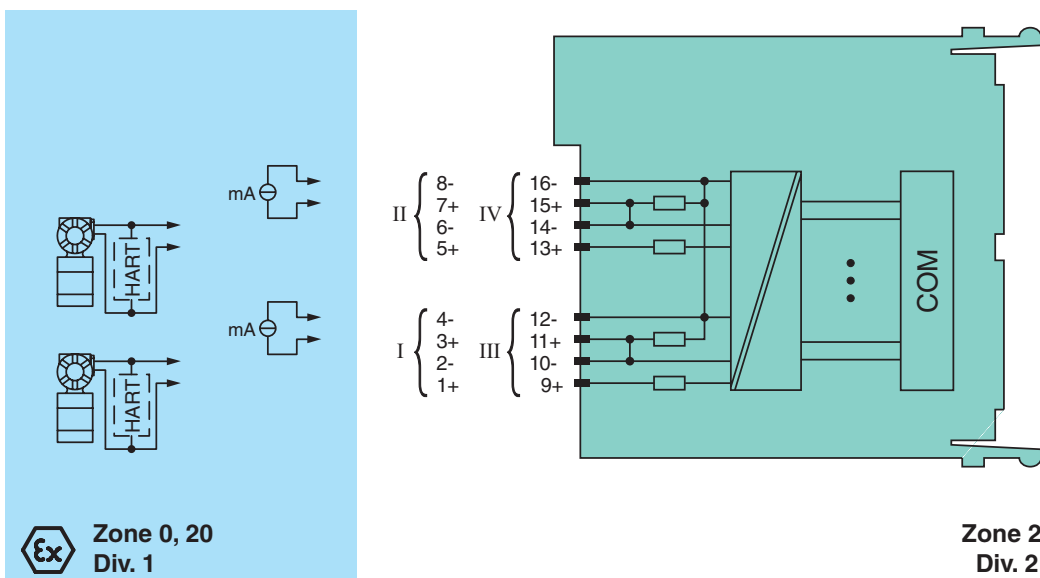
Leitungsbruch und Leitungskurzschluss werden überwacht.  
Die eigensicheren Eingänge sind vom Bus und der Stromversorgung galvanisch getrennt.

**Aufbau**


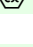
**Frontansicht**



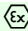
**Anschluss**



Veröffentlichungsdatum 2012-12-17 11:07 Ausgabedatum 2012-12-17 541964\_ger.xml

<b>Versorgung</b>		
Anschluss		Backplane-Bus
Bemessungsspannung		12 V DC , nur in Verbindung mit den Netzteilen LB9***
Leistungsaufnahme		3 W
<b>Interner Bus</b>		
Anschluss		Backplane-Bus
Schnittstelle		herstellerspezifischer Bus zum Standard-Buskoppler/Gateway
<b>Eingang</b>		
Kanalanzahl		4
Geeignete Feldgeräte		Druck-, Differenzdruck-, Füllstands-, Durchfluss-, Temperaturmessumformer usw.
Anschluss		Klemmen 1+, 2- / 5+, 6- / 9+, 10 - / 13 +, 14 - HART Speisekreis Klemmen 3+, 4- / 7+, 8- / 11+, 12- / 15+, 16- aktive Feldgeräte
Eingangswiderstand		15 Ω (stat.) , kein HART
Transmitterversorgungsspannung		min. 15 V bei 20 mA
Leitungsfehlerüberwachung		Parametrierbereich 0 ... 26 mA Werkseinstellung: Unterbrechung < 0,5 mA, Kurzschluss > 22 mA
<b>Übertragungseigenschaften</b>		
Abweichung		0,1 % des Eingangssignalbereiches bei 20 °C (68 °F)
Einfluss der Umgebungstemperatur		0,01 %/K des Eingangssignalbereiches
Auflösung		12 Bit (0 ... 26 mA)
Aktualisierungszeit		ca. 80 ms (4 Kanäle) 130 ms bei HART
<b>Anzeigen/Einstellungen</b>		
LED-Anzeige		LED grün: Versorgung , blinkend: Kalibrierfehler LED rot: Leitungsfehler , blinkend: Kommunikationsfehler
Beschriftung		Platz für Beschriftung auf der Frontseite
Codierung		mechanische Codierung in der Frontbuchse , optional
<b>Richtlinienkonformität</b>		
Elektromagnetische Verträglichkeit		
Richtlinie 2004/108/EG		EN 61326-1
<b>Konformität</b>		
Elektromagnetische Verträglichkeit		NE 21
Schutzart		IEC 60529
Umweltprüfung		EN 60068-2-14
Schockfestigkeit		EN 60068-2-27
Schwingungsfestigkeit		EN 60068-2-6
Schadgas		EN 60068-2-42
Relative Luftfeuchtigkeit		EN 60068-2-56
<b>Umgebungsbedingungen</b>		
Umgebungstemperatur		-20 ... 60 °C (-4 ... 140 °F)
Lagertemperatur		-25 ... 85 °C (-13 ... 185 °F)
Relative Luftfeuchtigkeit		95 % nicht kondensierend
Schockfestigkeit		Schockform I, Schockdauer 11 ms, Schockamplitude 50 m/s <sup>2</sup> , Anzahl der Schockrichtungen 6, Anzahl der Schocks pro Richtung 100
Schwingungsfestigkeit		Frequenzbereich 5 ... 500 Hz, Amplitude 5 ... 13,2 Hz ± 1,5 mm, 13,2 ... 100 Hz 1g, Frequenzdurchlaufrate 1 Oktave/min, Dauer 10 Frequenzdurchläufe 5 Hz - 100 Hz - 5 Hz
Schadgas		für Steckverbinder: 21 Tage in 25 ppm SO <sub>2</sub> , bei 25 °C und 75 % rel. Feuchte, Modul G3
<b>Mechanische Daten</b>		
Schutzart		IP20 (Modul) , auf Backplane montiert
Anschluss		Gerätestecker (Zubehör) - abziehbare Klemmen - Steckerteil mit Schraubflansch - Leitungsanschluss: Federzugklemmen: (0,14 ... 1,5 mm <sup>2</sup> ), Schraubklemmen: (0,08 ... 1,5 mm <sup>2</sup> )
Masse		ca. 150 g
Abmessungen		32 x 100 x 103 mm
<b>Daten für den Einsatz in Verbindung mit Ex-Bereichen</b>		
EG-Baumusterprüfbescheinigung		PTB 03 ATEX 2042 , weitere Bescheinigungen siehe <a href="http://www.pepperl-fuchs.com">www.pepperl-fuchs.com</a>
Gruppe, Kategorie, Zündschutzart		 II (1) G [Ex ia] IIC,  II (1) D [Ex iaD]
<b>Versorgung</b>		
Spannung	U <sub>o</sub>	28 V
Strom	I <sub>o</sub>	90 mA
Leistung	P <sub>o</sub>	626 mW (Kennlinie linear)
<b>Eingang</b>		
Spannung	U <sub>o</sub>	0,7 V

Veröffentlichungsdatum 2012-12-17 11:07 Ausgabedatum 2012-12-17 541964\_ger.xml

Strom	$I_o$	2,3 mA
Leistung	$P_o$	2 mW (Kennlinie trapezförmig)
Konformitätserklärung		PF 08 CERT 1234 X
Gruppe, Kategorie, Zündschutzart, Temperaturklasse		 II 3 G Ex nA IIC T4
Galvanische Trennung		
Eingang/Versorgung, interner Bus		sichere galvanische Trennung nach IEC/EN 60079-11, Scheitelwert der Spannung 375 V
Richtlinienkonformität		
Richtlinie 94/9/EG		EN 60079-0, EN 60079-11, EN 60079-15, EN 60079-26, EN 61241-0, EN 61241-11
<b>Internationale Zulassungen</b>		
UL-Zulassung		E106378
IECEx-Zulassung		BVS 09.0037X , BVS 08.0011X
<b>Allgemeine Informationen</b>		
Systeminformationen		Das Modul darf nur in den zugehörigen Backplanes (LB9***) in der Zone 2 oder außerhalb des explosionsgefährdeten Bereichs installiert werden. Beachten Sie dabei die zugehörige EG-Konformitätserklärung. Zur Verwendung des Moduls in explosionsgefährdeten Bereichen (z. B. Zone 2, Zone 22 oder Div.2) ist ein geeignetes Umgehäuse erforderlich.
Ergänzende Informationen		Beachten Sie, soweit zutreffend, die EG-Baumusterprüfbescheinigungen, Konformitätsaussagen, Konformitätserklärungen, Konformitätsbescheinigungen und Betriebsanleitungen. Diese Informationen finden Sie unter <a href="http://www.pepperl-fuchs.com">www.pepperl-fuchs.com</a> .