

Merkmale

- 4-kanalig
- Eingänge Ex ia
- Speisung von 2- oder 3-Draht-Transmittern mit 4 mA ... 20 mA
- Speisekreis 15 V (20 mA)
- Eingang von aktiven Signalen von 4-Draht-Transmittern
- Montage in geeigneten Gehäusen in Zone 1 oder Zone 21
- Simulation für Inbetriebnahme (forcen)
- Leitungsfehlerüberwachung
- Kontinuierliche Eigenüberwachung

Funktion

Das Transmitterspeisegerät speist 2- und 3-Draht-Transmitter.

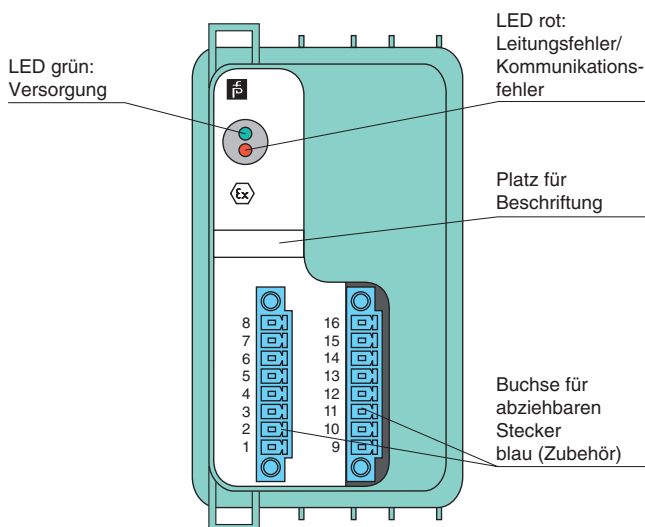
Aktive Signale von fremdgespeisten Feldgeräten bzw. 4-Draht-Transmittern sind anschließbar.

Leitungsbruch und Leitungskurzschluss werden überwacht.

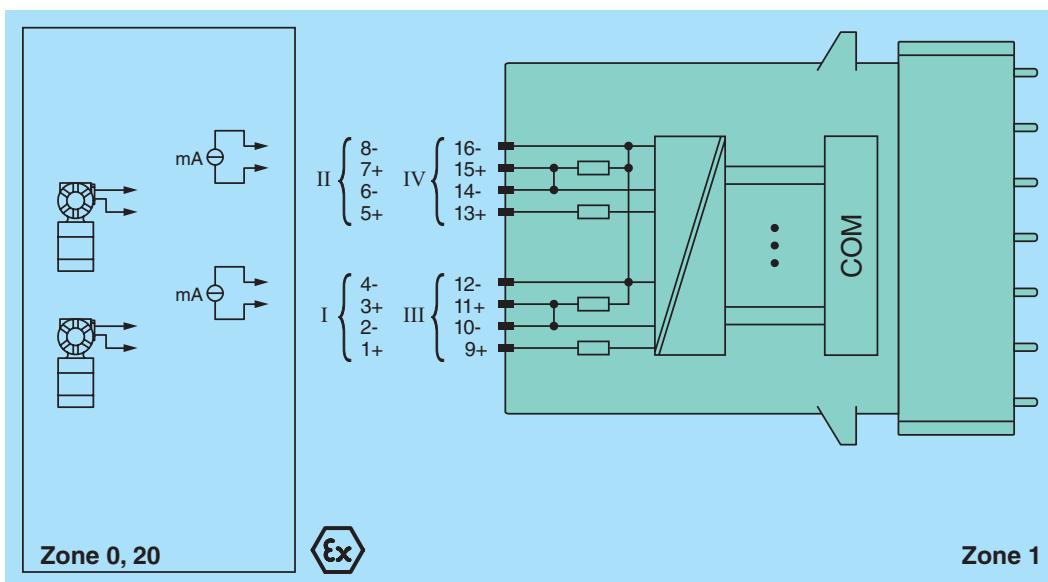
Die eigensicheren Eingänge sind vom Bus und der Stromversorgung galvanisch getrennt.

Aufbau

Frontansicht



Anschluss



Veröffentlichungsdatum 2012-12-10 11:49 Ausgabedatum 2012-12-10 542090 GER.xml

| | | |
|---|---|---------------------------|
| Versorgung | | |
| Anschluss | Backplane-Bus | |
| Bemessungsspannung | 12 V DC , nur in Verbindung mit den Netzteilen FB92** | |
| Leistungsaufnahme | 3 W | |
| Interner Bus | | |
| Anschluss | Backplane-Bus | |
| Schnittstelle | herstellerspezifischer Bus zum Standard-Buskoppler/Gateway | |
| Eingang | | |
| Geeignete Feldgeräte | Druck-, Differenzdruck-, Füllstands-, Durchfluss-, Temperaturmessumformer usw. | |
| Anschluss | Klemmen 1+, 2- / 5+, 6- / 9+, 10 - / 13 +, 14 - Speisekreis Klemmen 3+, 4- / 7+, 8- / 11+, 12- / 15+, 16- aktive Feldgeräte | |
| Eingangswiderstand | 15 Ω (stat.) , kein HART | |
| Transmitterversorgungsspannung | min. 15 V bei 20 mA | |
| Leitungsfehlerüberwachung | Parametrierbereich 0 ... 26 mA Werkseinstellung: Unterbrechung < 0,5 mA, Kurzschluss > 22 mA | |
| Übertragungseigenschaften | | |
| Abweichung | 0,1 % des Eingangssignalbereiches bei 20 °C (68 °F) | |
| Einfluss der Umgebungstemperatur | 0,01 %/K des Eingangssignalbereiches | |
| Auflösung | 12 Bit (0 ... 26 mA) | |
| Aktualisierungszeit | ca. 80 ms (4 Kanäle) | |
| Anzeigen/Einstellungen | | |
| LED-Anzeige | LED grün: Versorgung LED grün blinkend: Kalibrierfehler LED rot: Leitungsfehler LED rot blinkend Kommunikationsfehler | |
| Beschriftung | Platz für Beschriftung auf der Frontseite | |
| Codierung | mechanische Codierung in der Frontbuchse , optional | |
| Richtlinienkonformität | | |
| Elektromagnetische Verträglichkeit | | |
| Richtlinie 2004/108/EG | EN 61326-1 | |
| Konformität | | |
| Elektromagnetische Verträglichkeit | NE 21 | |
| Schutzart | IEC 60529 | |
| Umweltprüfung | EN 60068-2-14 | |
| Schockfestigkeit | EN 60068-2-27 | |
| Schwingungsfestigkeit | EN 60068-2-6 | |
| Schadgas | EN 60068-2-42 | |
| Relative Luftfeuchtigkeit | EN 60068-2-56 | |
| Umgebungsbedingungen | | |
| Umgebungstemperatur | -20 ... 60 °C (-4 ... 140 °F) | |
| Lagertemperatur | -25 ... 85 °C (-13 ... 185 °F) | |
| Relative Luftfeuchtigkeit | 95 % nicht kondensierend | |
| Schockfestigkeit | Schockform I, Schockdauer 11 ms, Schockamplitude 50 m/s ² , Anzahl der Schockrichtungen 6, Anzahl der Schocks pro Richtung 100 | |
| Schwingungsfestigkeit | Frequenzbereich 5 ... 500 Hz, Amplitude 5 ... 13,2 Hz \pm 1,5 mm, 13,2 ... 100 Hz 1g, Frequenzdurchlaufrate 1 Oktave/min, Dauer 10 Frequenzdurchläufe 5 Hz - 100 Hz - 5 Hz | |
| Schadgas | für Steckverbinder: 21 Tage in 25 ppm SO ₂ , bei 25 °C und 75 % rel. Feuchte, Modul G3 | |
| Mechanische Daten | | |
| Schutzart | IP20 (Modul) , separates Gehäuse entsprechend Systembeschreibung erforderlich | |
| Anschluss | Gerätestecker (Zubehör) - abziehbare Klemmen - Steckerteil mit Schraubflansch - Leitungsanschluss: Federzugklemmen: (0,14 ... 1,5 mm ²), Schraubklemmen: (0,08 ... 1,5 mm ²) | |
| Masse | ca. 750 g | |
| Abmessungen | 57 x 107 x 132 mm | |
| Daten für den Einsatz in Verbindung mit Ex-Bereichen | | |
| EG-Baumusterprüfbescheinigung | PTB 97 ATEX 1074 U , PTB 97 ATEX 1075 (System) , weitere Bescheinigungen siehe www.pepperl-fuchs.com | |
| Gruppe, Kategorie, Zündschutzart |  II 2(1) G Ex d [ia] IIC , [Ex iaD] | |
| Versorgung | | |
| Spannung | U _o | 28 V |
| Strom | I _o | 90 mA |
| Leistung | P _o | 626 mW (Kennlinie linear) |
| Eingang | | |
| Spannung | U _o | 0,7 V |

| | | |
|-----------------------------------|-------|---|
| Strom | I_o | 2,3 mA |
| Leistung | P_o | 2 mW (Kennlinie trapezförmig) |
| Galvanische Trennung | | |
| Eingang/Versorgung, interner Bus | | sichere galvanische Trennung nach IEC/EN 60079-11, Scheitelwert der Spannung 375 V |
| Richtlinienkonformität | | |
| Richtlinie 94/9/EG | | EN 60079-0, EN 60079-1, EN 60079-11, EN 60079-26, EN 61241-0, EN 61241-11 |
| Internationale Zulassungen | | |
| IECEX-Zulassung | | beantragt |
| Allgemeine Informationen | | |
| Systeminformationen | | Das Modul darf nur in den zugehörigen Backplanes und Gehäusen (FB92**) in der Zone 1, 2, 21, 22 oder außerhalb des explosionsgefährdeten Bereichs installiert werden (Gas oder Staub). Beachten Sie dabei die zugehörige EG-Baumusterprüfbescheinigung. |
| Ergänzende Informationen | | Beachten Sie, soweit zutreffend, die EG-Baumusterprüfbescheinigungen, Konformitätsaussagen, Konformitätserklärungen, Konformitätsbescheinigungen und Betriebsanleitungen. Diese Informationen finden Sie unter www.pepperl-fuchs.com . |